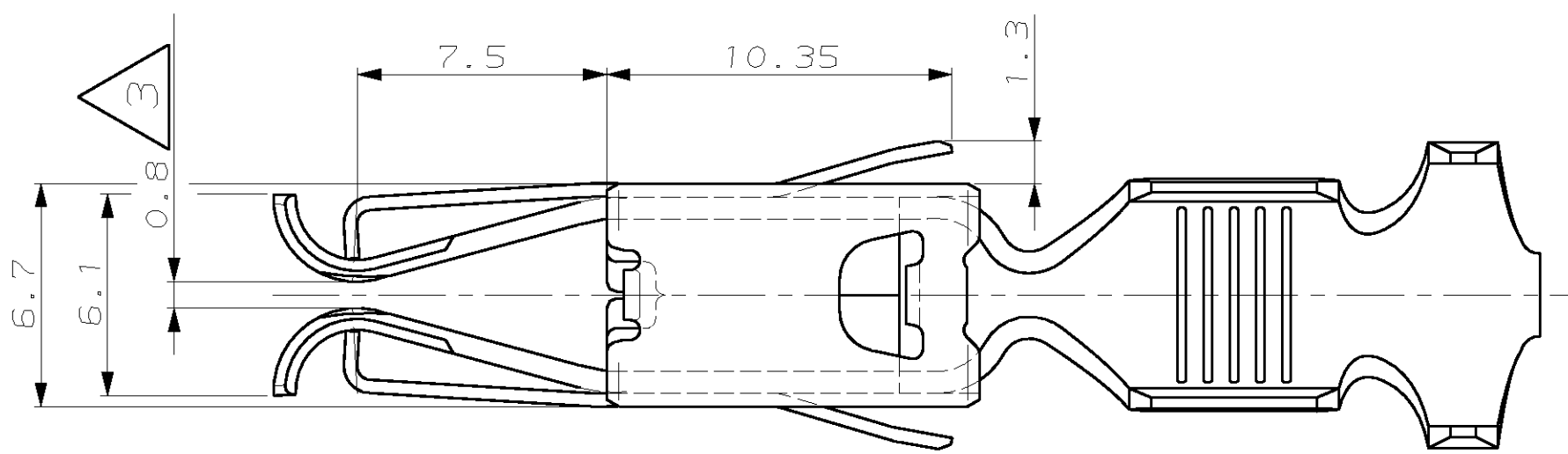
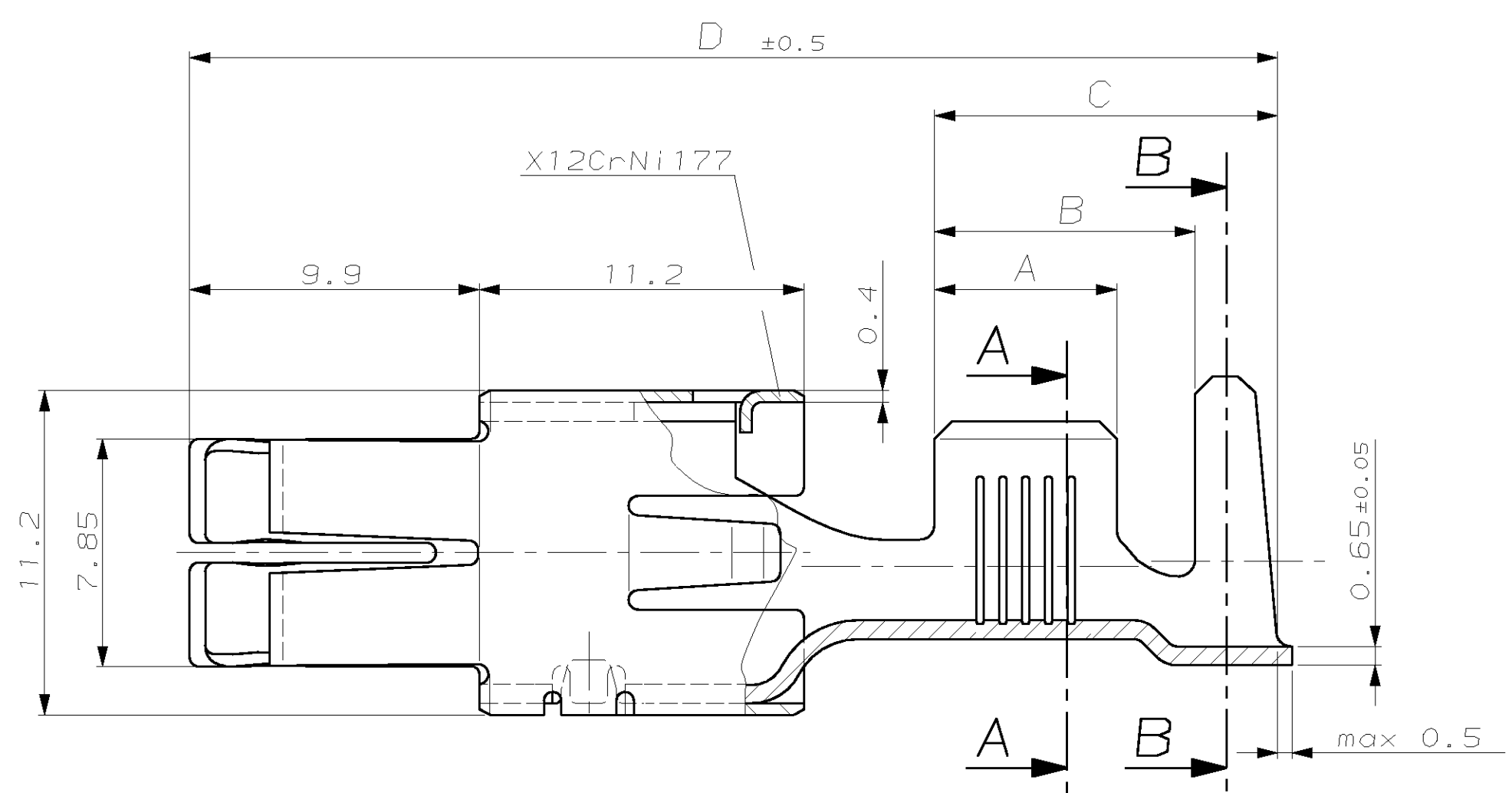


VERSION A

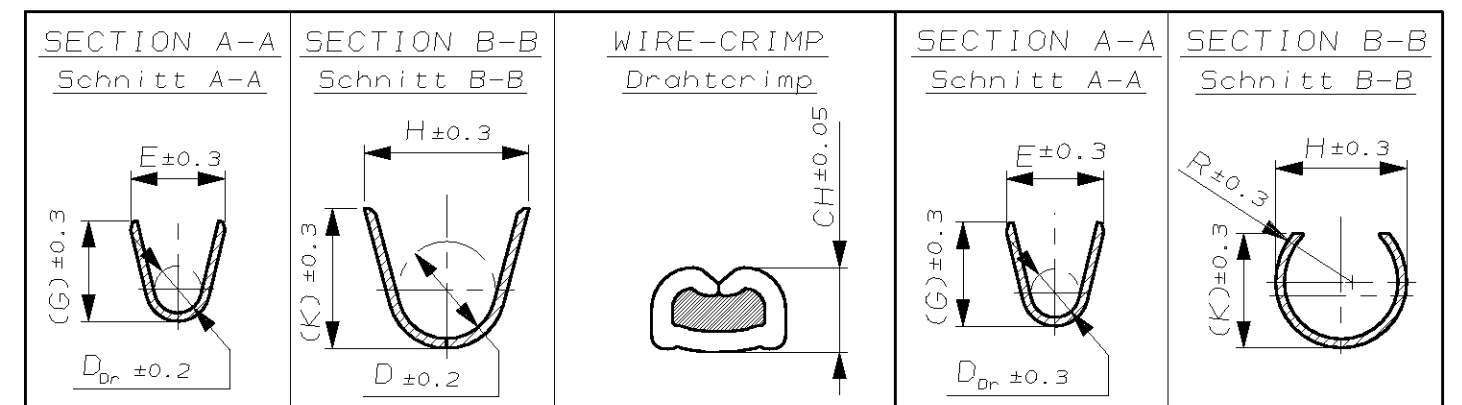
(UNSEALED / ungedichtet)



REMARKS

Bemerkungen

- VERSION WITH REDUCED MATING FORCE
Ausführung mit reduzierter Steckkraft
- SUITABLE FOR TABS 8.0x2.0mm
Geeignet für Flachstecker 8.0x2.0mm
- FOR CRITIZATION OF THE GAP-SIZE,
THE MATING-FORCE HAS PRIORITY.
Zur Beurteilung des Öffnungsmaßes
ist die Steckkraft ausschlaggebend



VERSION A	AMP ORDER-No.	REV.	AMP ORDER-No.	MATERIAL Werkstoff	SURFACE Oberfläche	DGB WIRE RANGE [mm ²]	SECTION A-A Schnitt A-A		WIRE-CRIMP Drahterimp	SECTION A-A Schnitt A-A		APPLICATION TOOL Anschlag-WKZ	HAND TOOL Handzange	A	B	C	D						
							E, G, D	H, K, D	CH	E, G, D	H, K, R												
	965918-1	C	965921-1	CuNiSi	vorverzinnt PRETINNED	6.0-10.0 FLK	E = 7.0 G = 7.5 D _{cr} = 3.7	H = 9.2 K = 10.0 D = 5.9	10.0mm ² = 3.82 8.5mm ² = 3.59 6.5mm ² = 3.28 6.0mm ² = 3.20	E = 6.0 G = 7.7 D _{cr} = 3.6	H = 7.8 K = 8.5 R = 4.2	MOC-Applicator 2-878659-2	734533-1 (only for 10mm ²)	6.3	9.0	11.8	37.5						
	967228-1	C	967229-1	CuNiSi	vorverzinnt PRETINNED	4.0-6.0 FLK	E = 5.6 G = 5.9 D _{cr} = 3.0	H = 7.8 K = 8.1 D = 4.5	6.0mm ² = 3.08 5.5mm ² = 3.00 5.0mm ² = 2.91 4.0mm ² = 2.74	E = 4.8 G = 6.0 D _{cr} = 2.9	H = 6.9 K = 6.95 R = 3.8	MOC-Applicator 2-878593-2	734532-1 (only for 6mm ²)	5.5	7.8	10.1	37.5						
	-	-	-	-	-	-	-	-	-	-	-	-	-	-	-	-	-						
	AMP ORDER-No. STRIP FORM Bandware	REV.	AMP ORDER-No. LOOSE PIECE Einzelausführung	MATERIAL Werkstoff	SURFACE Oberfläche	DGB WIRE RANGE [mm ²]	STRIP FORM WIRE CRIMP Drahterimp		INSUL.-CRIMP Isol.-Crimp Bandware	WIRE CRIMP HEIGHT CH Drahterimp-Höhe CH	LOOSE PIECE WIRE CRIMP Drahterimp		INSUL.-CRIMP Isol.-Crimp Einzelausführung	APPLICATION TOOL Anschlag-WKZ		HAND TOOL Handzange		EXTRACTION TOOL Ausdruckwerkzeug No.: 726552		A	B	C	D
							CRIMP DIMENSION (mm) Crimpabmessungen (mm)																

THIS DRAWING IS UNCLASSIFIED...
 IT IS SUBJECT TO CHANGE AND THE CONTROLLING ENGINEER'S
 SIGNATURE SHALL BE OBTAINED FOR THE LATEST REVISION.
 DIRECT OR INDIRECTLY WITH EACH AND EVERY INCORPORATED CONTROL SHEET.
 ANSCHLAGEN, SEE DIE TOLERANZANGABEN MIT DEN DIMENSIONEN.
 DER ANGABEN BEZÜGLICH DER ANSCHLAGEN MIT DEN DIMENSIONEN.

DATE: 01-Dec-03
 DRAWN: M. Pfeilschifter
 CHECKED: M. Brunner
 TITLE: M. Bleicher
 PROJECT: 03-Dec-03
 PRODUCT SPEC: MAXI POWER TIMER-CONTACT FOR 2mm TABS
 APPLICATION SPEC: Verarbeitungspez.
 WEIGHT: -
 MATERIAL: SEE TABLE
 FINISH/OBERFLÄCHE/FARBE: SEE TABLE

AMP tyco Electronics AMP GmbH
 D - 64625 Bensheim

MAXI POWER TIMER-CONTACT FOR 2mm TABS
 Maxi Power Timer-Kontakt für 2mm Tabs

SIZE: A1
 CAGE CODE: 00779
 DRAWING NO.: 1703010
 CUSTOMER DRAWING: /KUNDENZEICHNUNG

RESTRICTED TO
 NUR FÜR

1 of 1 REV A