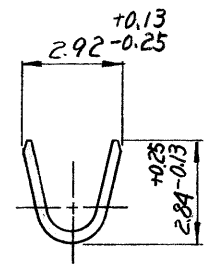
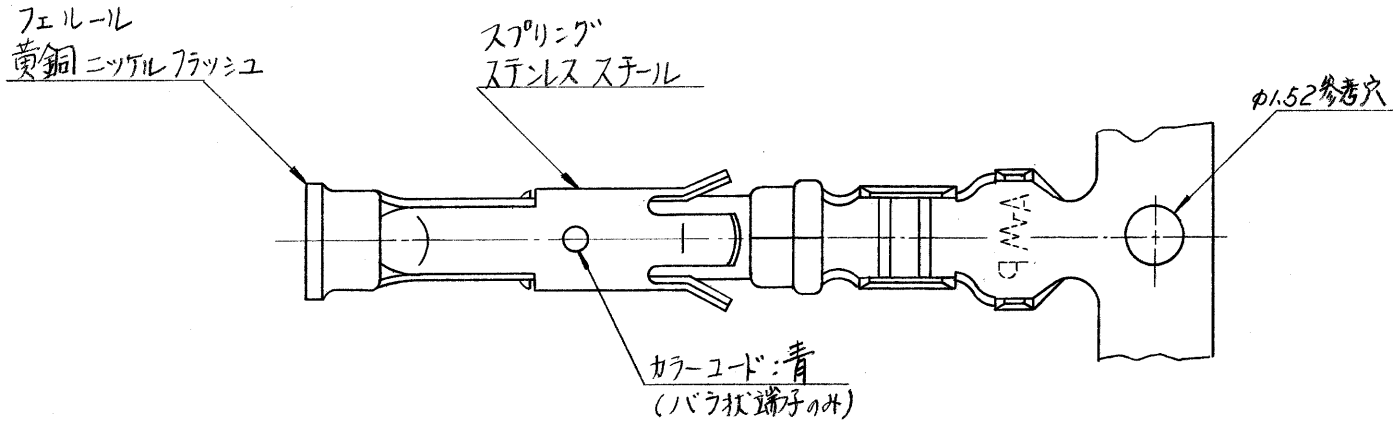
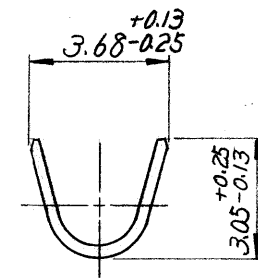


© 1977 日本エー・エム・ピー株式会社  
AMP 社の諸製品は特許又は特許出願中

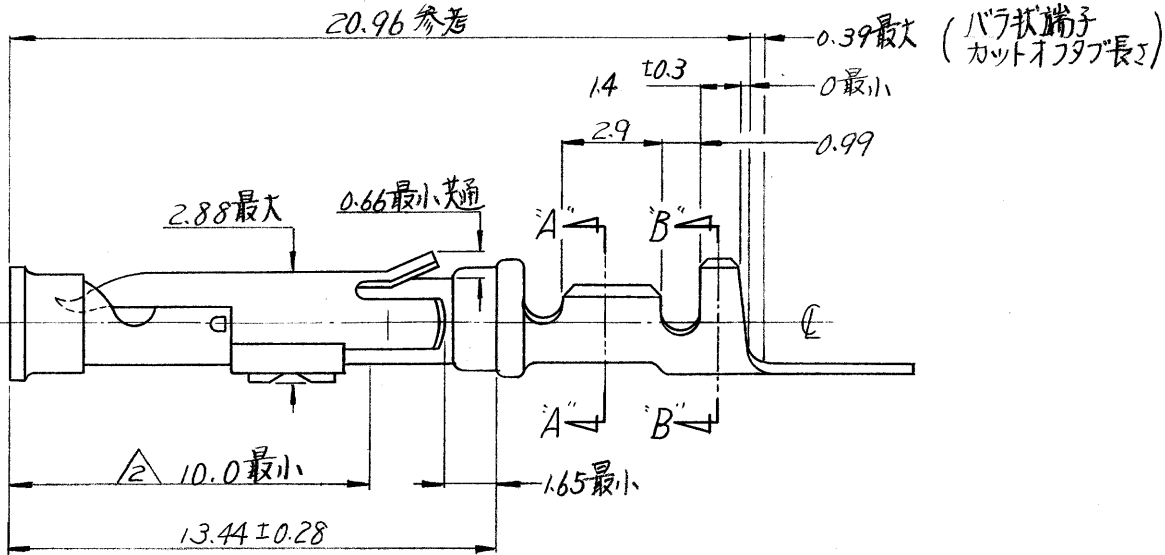
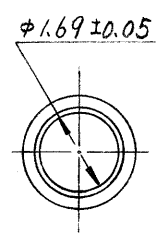
© 1977 BY AMP (Japan) Ltd.  
ALL RIGHTS RESERVED. AMP PRODUCTS COVERED BY PATENTS AND/OR PATENTS PENDING



断面 A-A




断面 B-B



1. 通用製品規格番号 108-10028.

△ 0.00127 最小厚のニツルめき上に接触部 (コネクタ先端部から 最小長さ 10.0 以上の部分) のみ 0.00076 最小厚の金めき.

3. 形状寸法は 66100 (4p66101) 相当.

|                               |  |                                   |
|-------------------------------|--|-----------------------------------|
| -1 のリール逆巻品 (ミニアプリケータ用)        |  | 170243-2                          |
| AWG #18 ~ #16 (0.75 ~ 1.42)   | φ2.03 ~ φ2.54  | 170244-1<br>170243-1              |
| 通用電線範囲 AWG (mm <sup>2</sup> ) | 絶縁被覆外径   | バラ状端子型番                           |
| 材料 (MATERIAL)                 | 一般公差<br>TOLERANCE ± 0.13<br>EXCEPT ±<br>AS NOTED   | 番号 (NUMBER)                       |
| 黄銅 (板厚 0.32)                  |  日本エー・エム・ピー株式会社<br>TOKYO, JAPAN | 名称 (NAME)                         |
| 仕上 (FINISH)                   |  | P-701-サト III (+) サイズ #16 ソケットコネクタ |
| △ 参照                          | DR. X. Yuasa 3.1.77  | SIZE B                            |
|                               | CHK. A. Tomita 3/1/77  | LOC J                             |
|                               | DE. N. Onoue 4.3.77  | 番号 (NO.) C-170243                 |
|                               | APP. Y. Sato 3/11/77   | 尺度 (SCALE) 5-1                    |
|                               |  | REV. A                            |
|                               |  | SHEET                             |

|      |   |                          |          |        |
|------|---|--------------------------|----------|--------|
| 4    | A | CORRECTED (P-DWG REV. A) | J. Onoue | 1/6/78 |
| 0    | D | RELEASED (REV. 0)        | Y. Sato  | 3/1/77 |
| LTR. |   | 変更 (REVISION RECORD)     | DR.      | CHK.   |
|      |   |                          | DATE     |        |