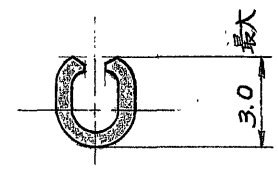
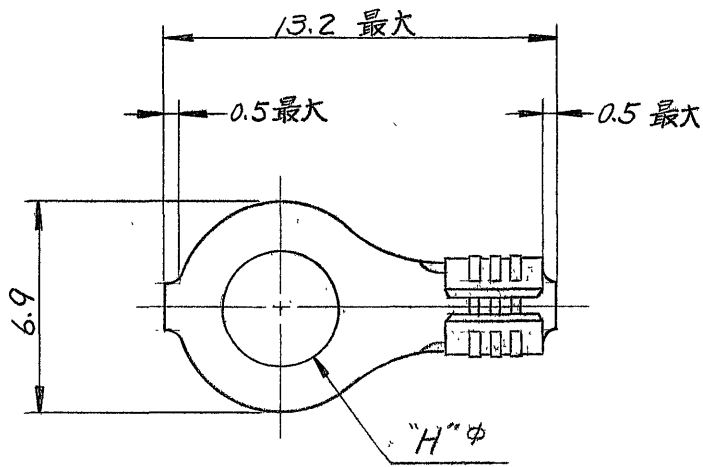
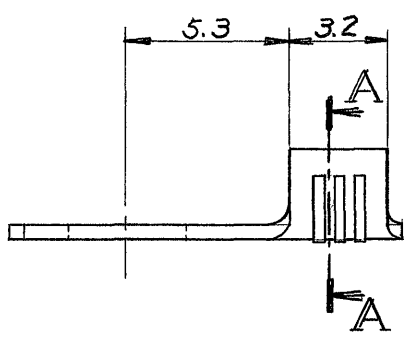


番号 (NUMBER)
C-170052



断面 A-A



△ OBSOLETE PARTS: OBSOLETE CIS STREAMLINING PER D.RENAUD/D.SINISI

バラ状端子型番	連鎖状端子型番	材 料	仕 上	"H" ±0.1
170052-1	170005-1	黄銅 0.5t	—	4.19
↑ -2	↑ -2	↑	—	3.71
↑ -3	↑ -3	↑	—	3.2
△ OBSOLETE — -4	— -4	—	錫めっき	4.19
↓ -5	↓ -5	↓	錫めっき	3.71
170052-6	170005-6	黄銅 0.5t	錫めっき	3.2

単位: 耗 DIMENSIONS IN MM DO NOT SCALE PRINT

PRINT DIST

				©1975年日本エー・エム・ピー株式会社 AMP社の諸製品は特許又は特許出願中		©1975 BY AMP (Japan), Ltd. ALL RIGHTS RESERVED AMP PRODUCTS COVERED BY PATENTS AND/OR PATENTS PENDING		参考図面 (CUSTOMER COPY) (REFERENCE ONLY)		
				材料 (MATERIAL) 表参照		仕上 (FINISH) 表参照		TRADE MARK		
				抱合電線断面積 (WIRE RANGE) # 250~142 mm ² (AWG 20-16)		分類 (CLASS) 丸型		日本エー・エム・ピー株式会社 TOKYO, JAPAN		
				被覆外径 (INSULATION DIA) — mm (— IN)		型式 (TYPE) —				
O1	ECO-09-022178	KK	AEG	17DEC 09	公差 (TOLERANCE) ±0.4 (EXCEPT AS NOTED)	尺度 (SCALE) 4-1	LOC JA	SIZE	番号 (NO) C-170052	REV 01
DR H. Shibasaki 4-21 '75		DE Y. Matsuzaka 5/12/75		名称 (NAME) 丸型端子 (バラ状)						
CHK M. Akahata 5/13/75		APP Y. Sato 5/19/75								