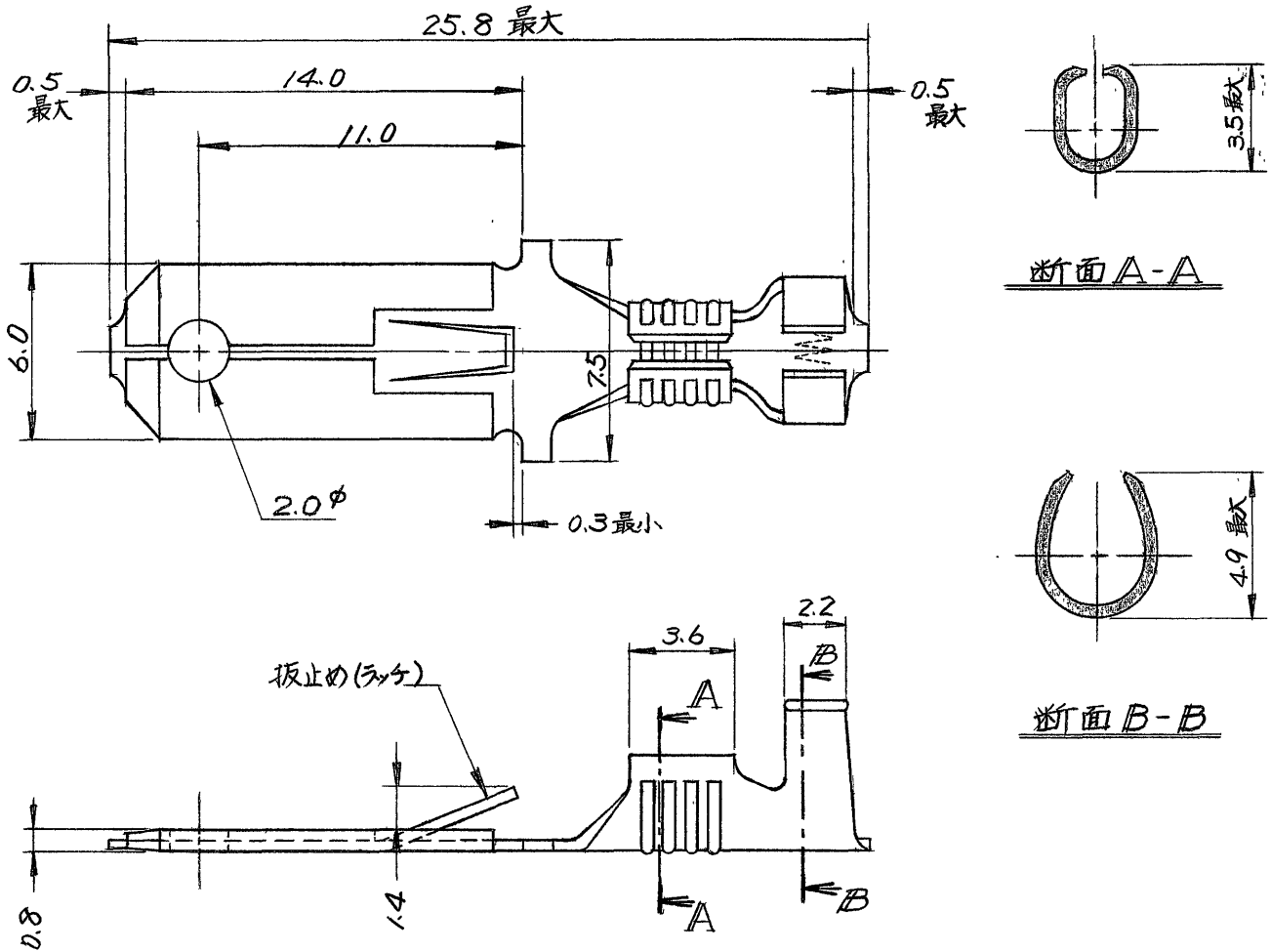


番号 (NUMBER)  
C-170051



バラ状端子型番	連鎖状端子型番	材 料	仕 上	適合相手型番
170051-1	170030-1	黄銅 t04	—	170031
170051-2	170030-2	黄銅 t04	錫めっき	又は 170089
—	170030-3	黄銅 t04	錫めっき	
170051-3	170030-4	錫めっき黄銅 t04	—	

PRINT DIST  
単位: 耗 DIMENSIONS IN MM DO NOT SCALE PRINT

©1975 日本エー・エム・ピー株式会社  
AMP社の諸製品は特許又は特許出願中

©1975 BY AMP (Japan), Ltd. ALL RIGHTS RESERVED AMP PRODUCTS COVERED BY PATENTS AND/OR PATENTS PENDING

参考図面 (CUSTOMER COPY) (REFERENCE ONLY)

材料 (MATERIAL) 表参照

仕上 (FINISH) 表参照



日本エー・エム・ピー株式会社  
TOKYO, JAPAN

包合電線断面積 (WIRE RANGE) # D.50 ~ 2.27 mm<sup>2</sup> (AWG 20 ~ 14)

分類 (CLASS) —

被覆外径 (INSULATION DIA) 2.2 ~ 3.4 mm (0.085 ~ 0.135 IN)

型式 (TYPE) —

一般公差 (TOLERANCE EXCEPT AS NOTED) ±0.4 ±1°

尺度 (SCALE) 4-1

LOC J

SIZE A

番号 (NO) C-170051

REV 01

DR. H. Shibasaki 4-21/75 DE. Y. Matsuwaka 5/21/75  
CHK. M. Yoshida 5/13/75 APP. Y. Saito 4/19/75

名称 (NAME) "250" シリーズ・ラッチ付タブ (バラ状)