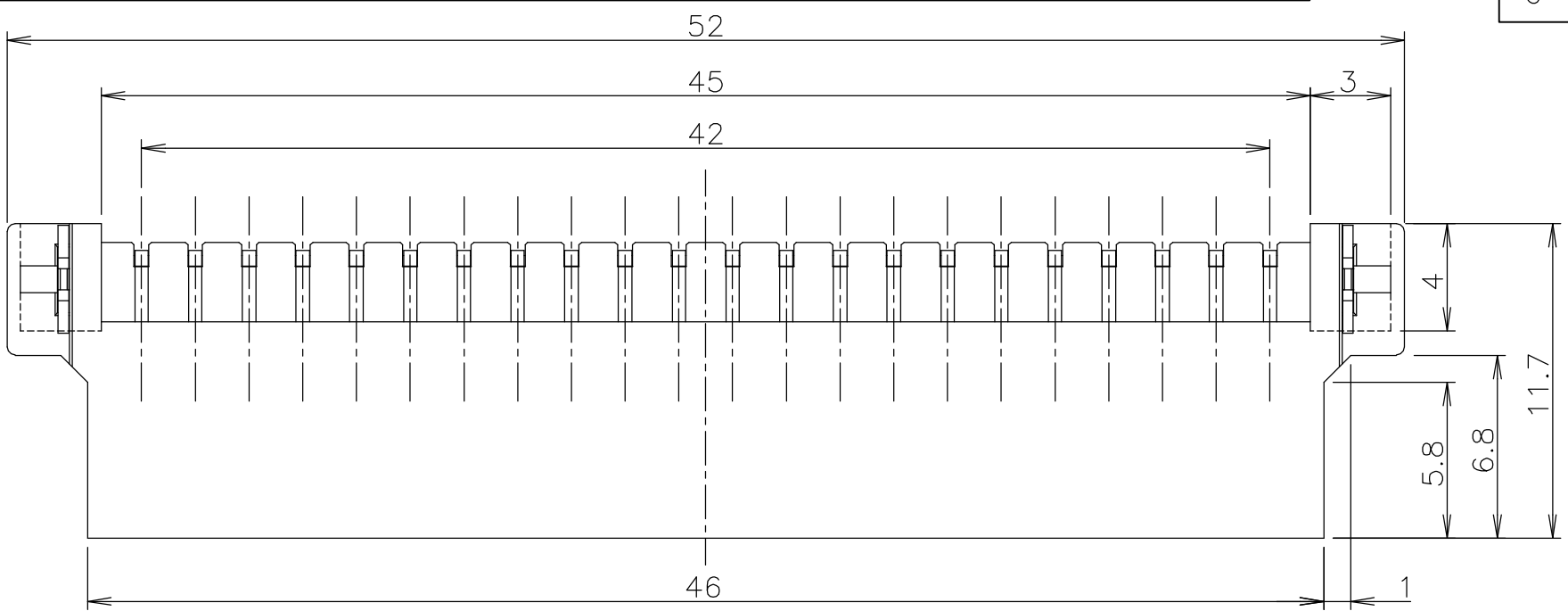


THIS DRAWING IS UNPUBLISHED. RELEASED FOR PUBLICATION SEP, 2002.

© COPYRIGHT 2002 BY TYCO ELECTRONICS CORPORATION. ALL RIGHTS RESERVED.

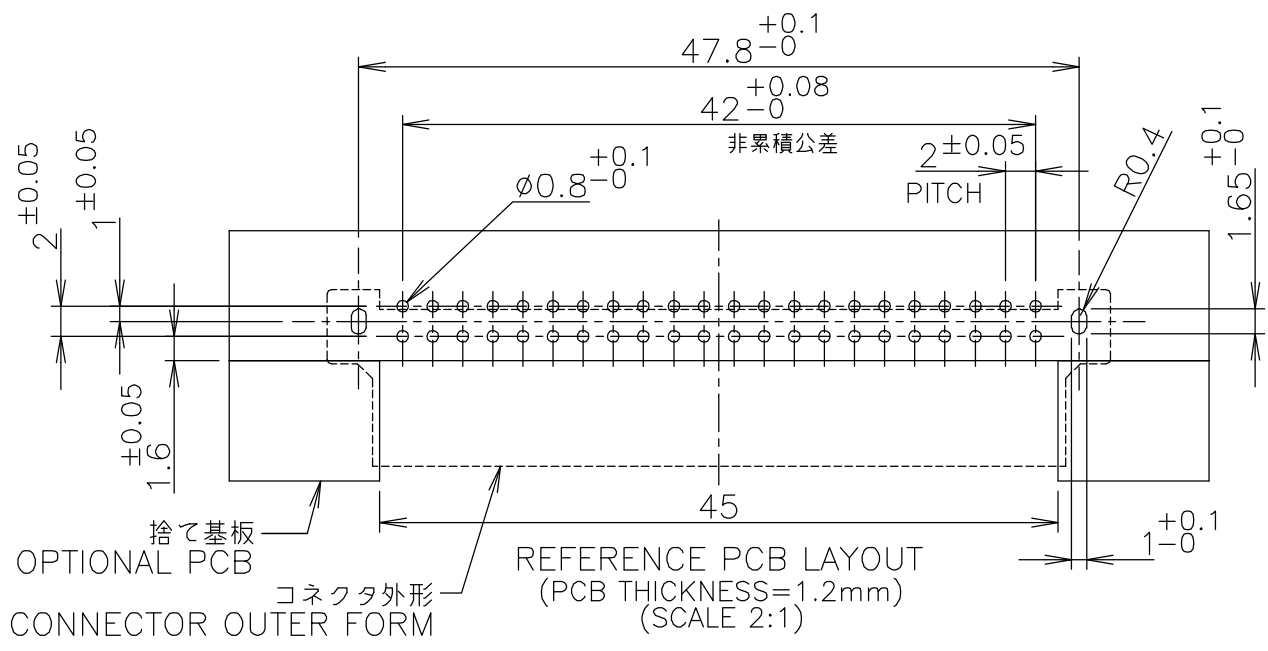
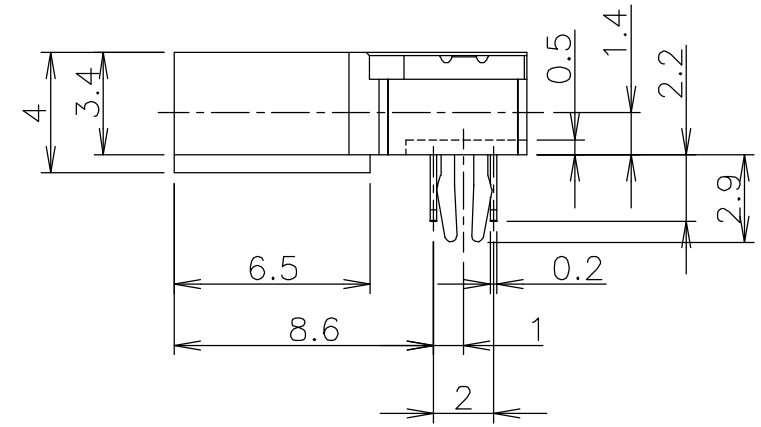
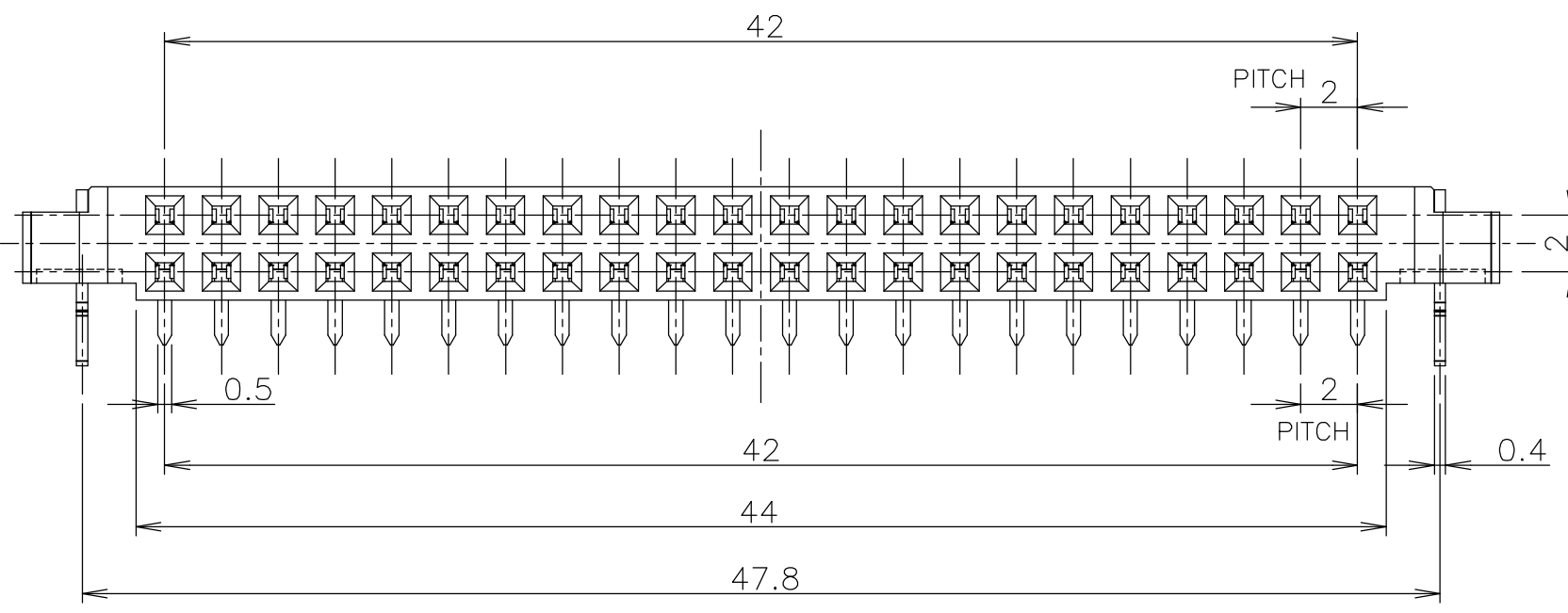
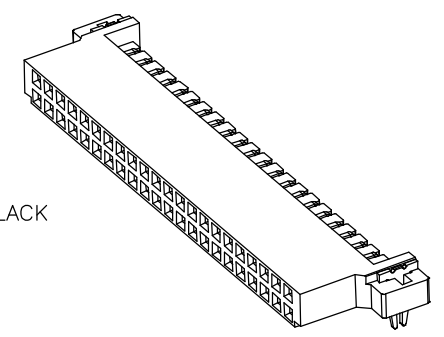
LOC J DIST

REVISIONS		DATE	DWN	APVD
P	LTR	DESCRIPTION		
	D	REVISED	11JUL05	M.U Y.Y



注記
 △材料
 ハウジング : 熱可塑性樹脂 UL94V-0 色: 黒
 コンタクト : 銅合金
 ボードロック : 銅合金
 △仕上げ
 コンタクト : 全面: ニッケル下地めっき
 接触部 : 金めっき
 はんだ付部 : はんだめっき
 ボードロック : 全面ニッケル下地めっきの上にはんだめっき

NOTES
 △ MATERIAL
 HOUSING : THERMOPLASTIC UL94V-0 COLOR : BLACK
 CONTACT : COPPER ALLOY
 BOARD LOCK : COPPER ALLOY
 △ FINISH
 CONTACT : GOLD PLATED IN CONTACT AREA,
 TIN LEAD ON SOLDER TAILS,
 NICKEL UNDERPLATED ALL OVER.
 BOARD LOCK : TIN LEAD
 NICKEL UNDERPLATED ALL OVER.

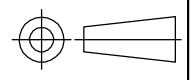


本図 AS SHOWN : 4-1612448-4

THIS DRAWING IS A CONTROLLED DOCUMENT.

DIMENSIONS:
 単位: 耗
 mm

TOLERANCES UNLESS
 OTHERWISE SPECIFIED:
 一般公差



0 PLC	± 0.3
1 PLC	± 0.3
2 PLC	± 0.3
3 PLC	± 0.3
4 PLC	± 0.3
ANGLES	± 1°

MATERIAL
 材料

FINISH
 仕上



DWN	J.TANIGAWA	17SEP02
CHK	H.KODAMA	17SEP02
APVD	I.ENOMOTO	17SEP02
PRODUCT SPEC	108-5833	
APPLICATION SPEC	取付適用規格	
WEIGHT	3.0g	

tyco		Tyco Electronics AMP K.K.	
Electronics		Kawasaki, Japan	
NAME	2mm PITCH MODU REC ASSEMBLY RIGHT ANGLE		
名称	DIP OFFSET TYPE 44P		
SIZE	A3	CAGE CODE	00779
DRAWING NO	1612448		RESTRICTED TO
番号	G-1612448		

CUSTOMER DRAWING

SCALE 4:1 SHEET 1 OF 1 REV D