

REV. NO.	DATE	BY	CHKD.	APPV.
B2	18FEB09	TS	KB	
B3	21APR09	KF	HY	
C	28MAY10	TS	KB	
C1	11JUN10	KF	HY	

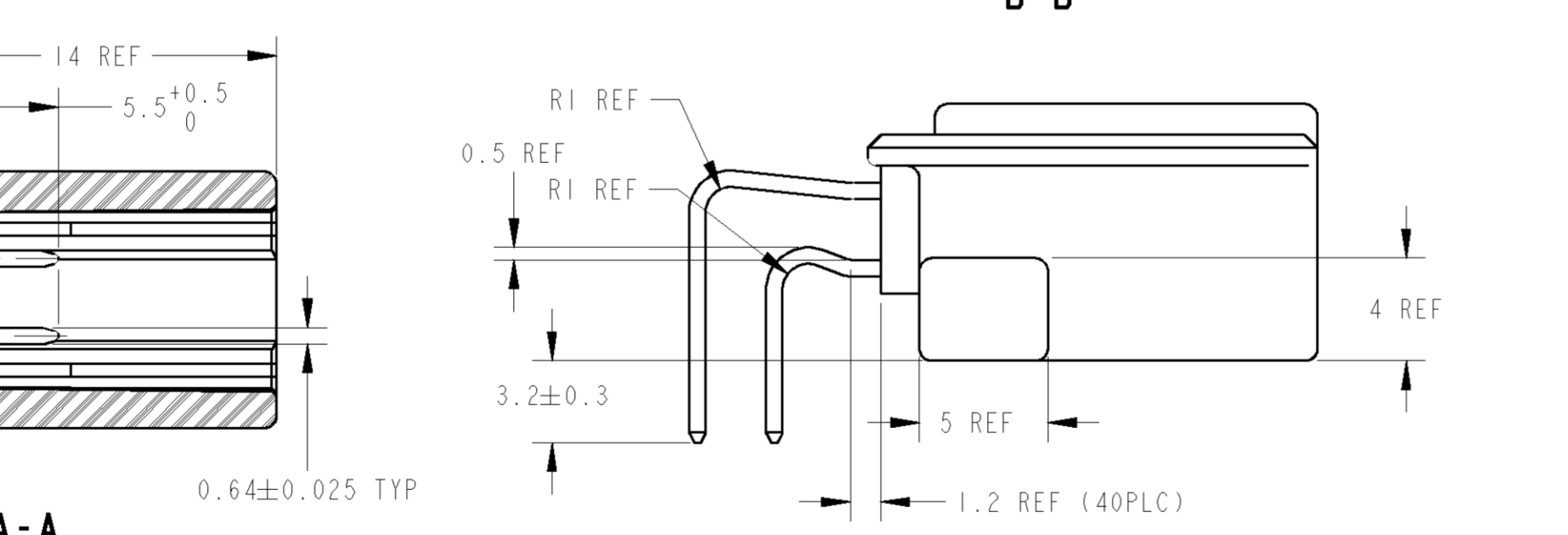
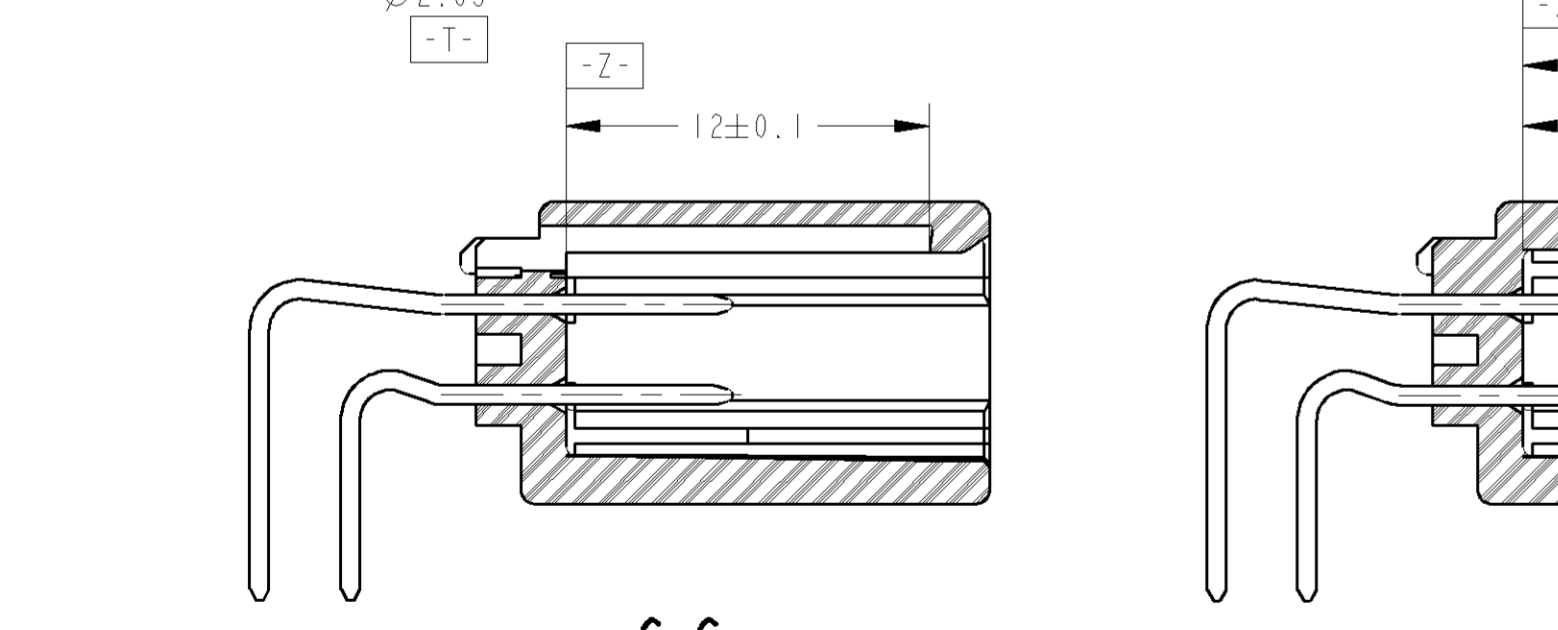
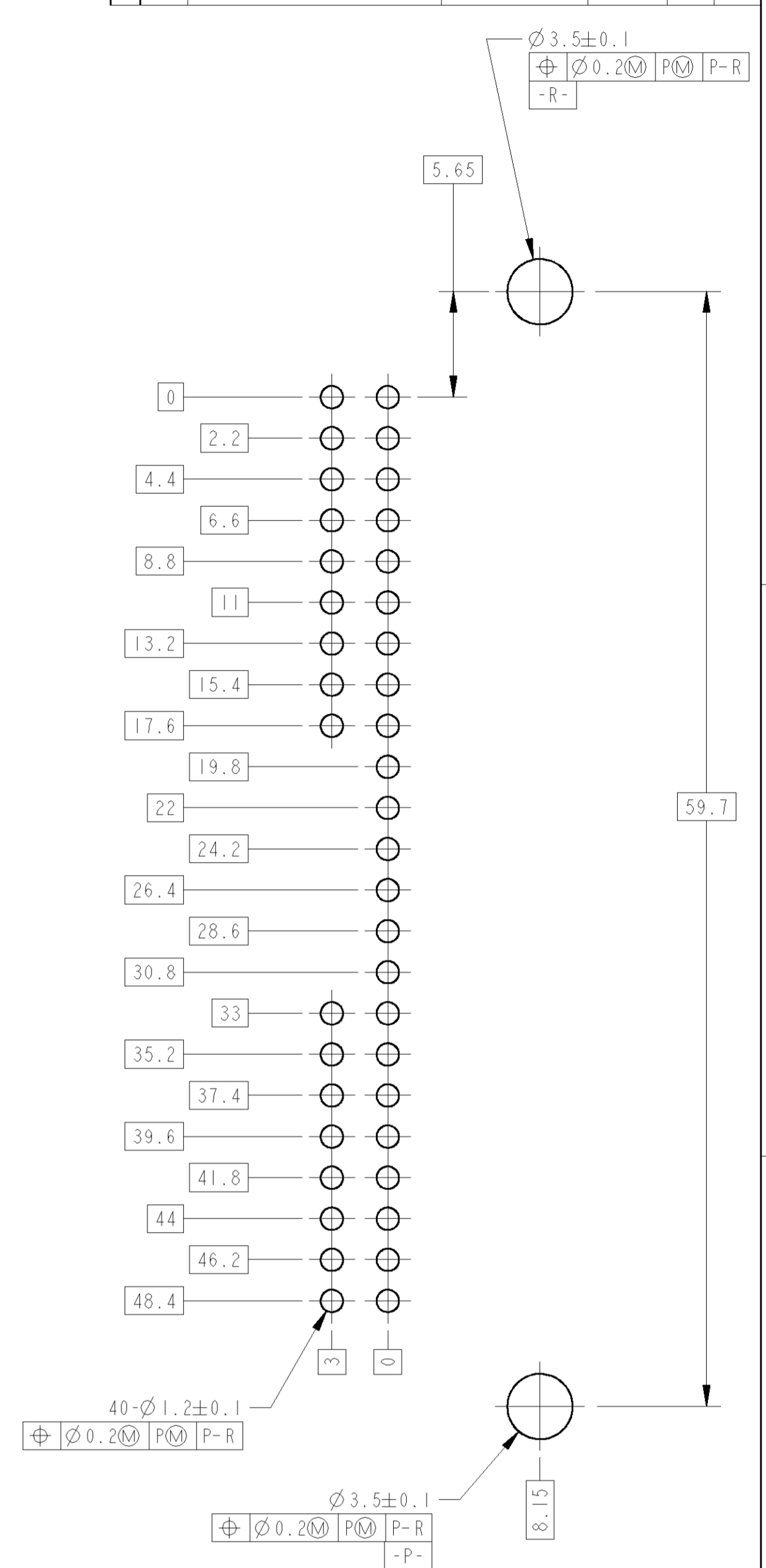
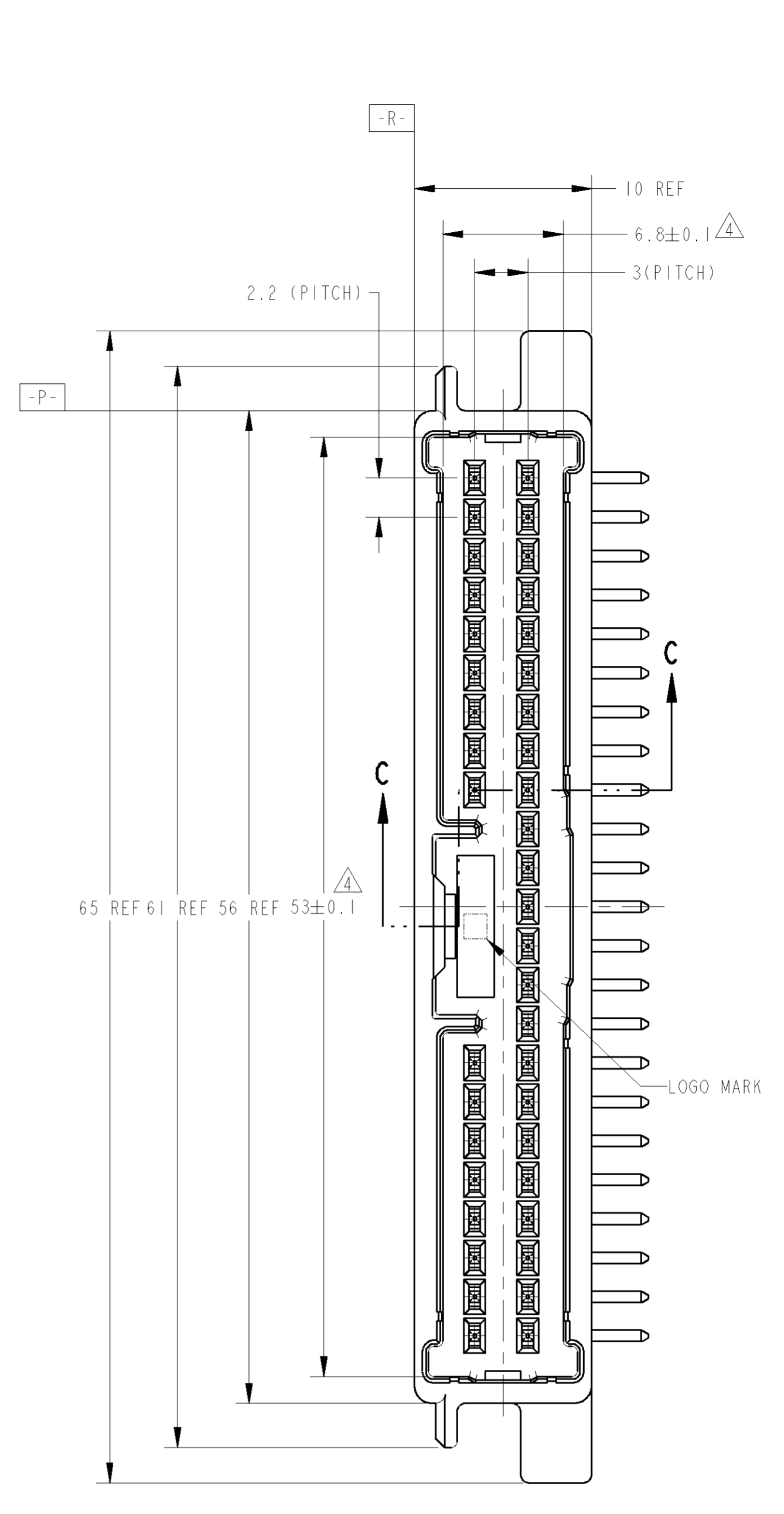
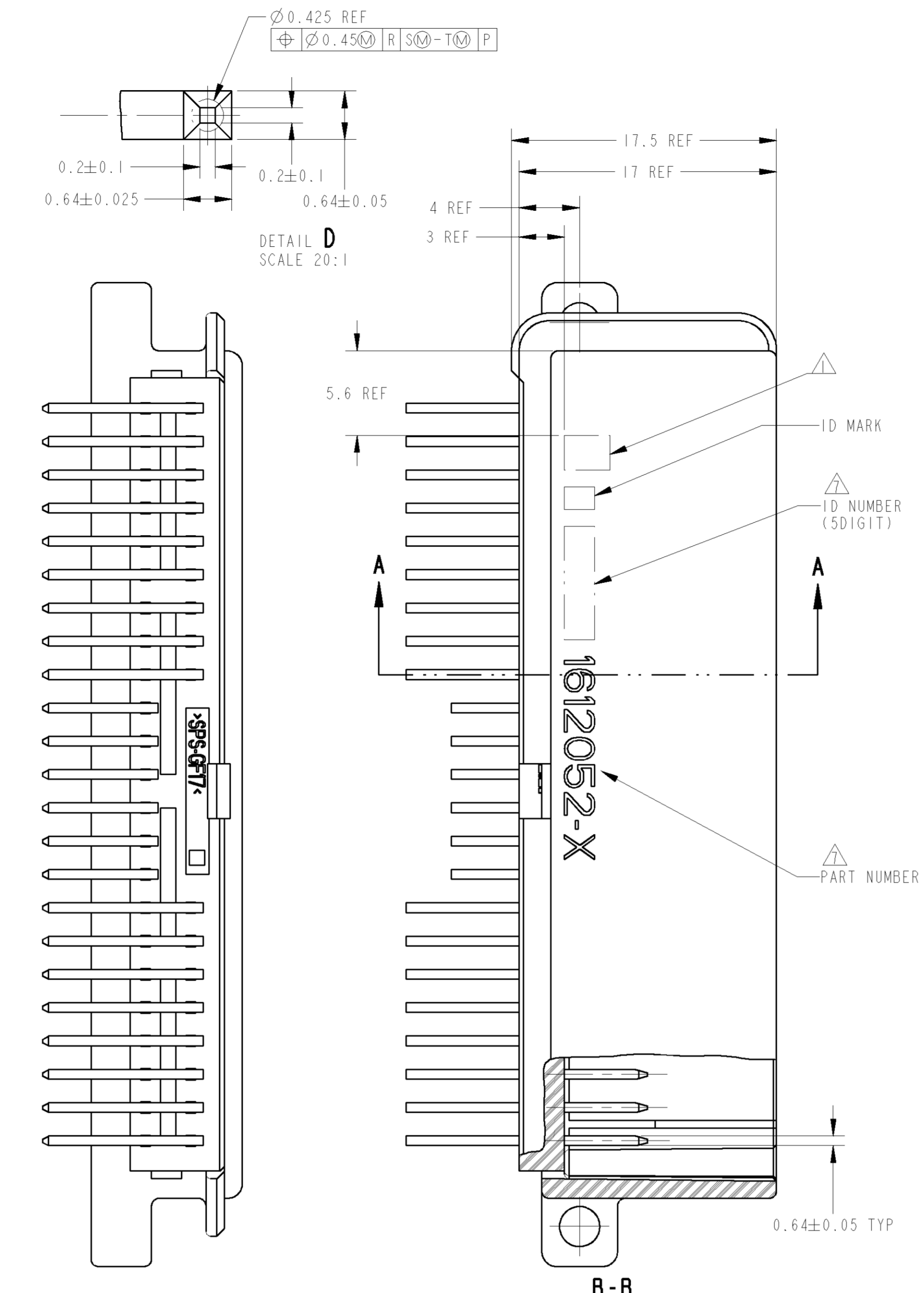
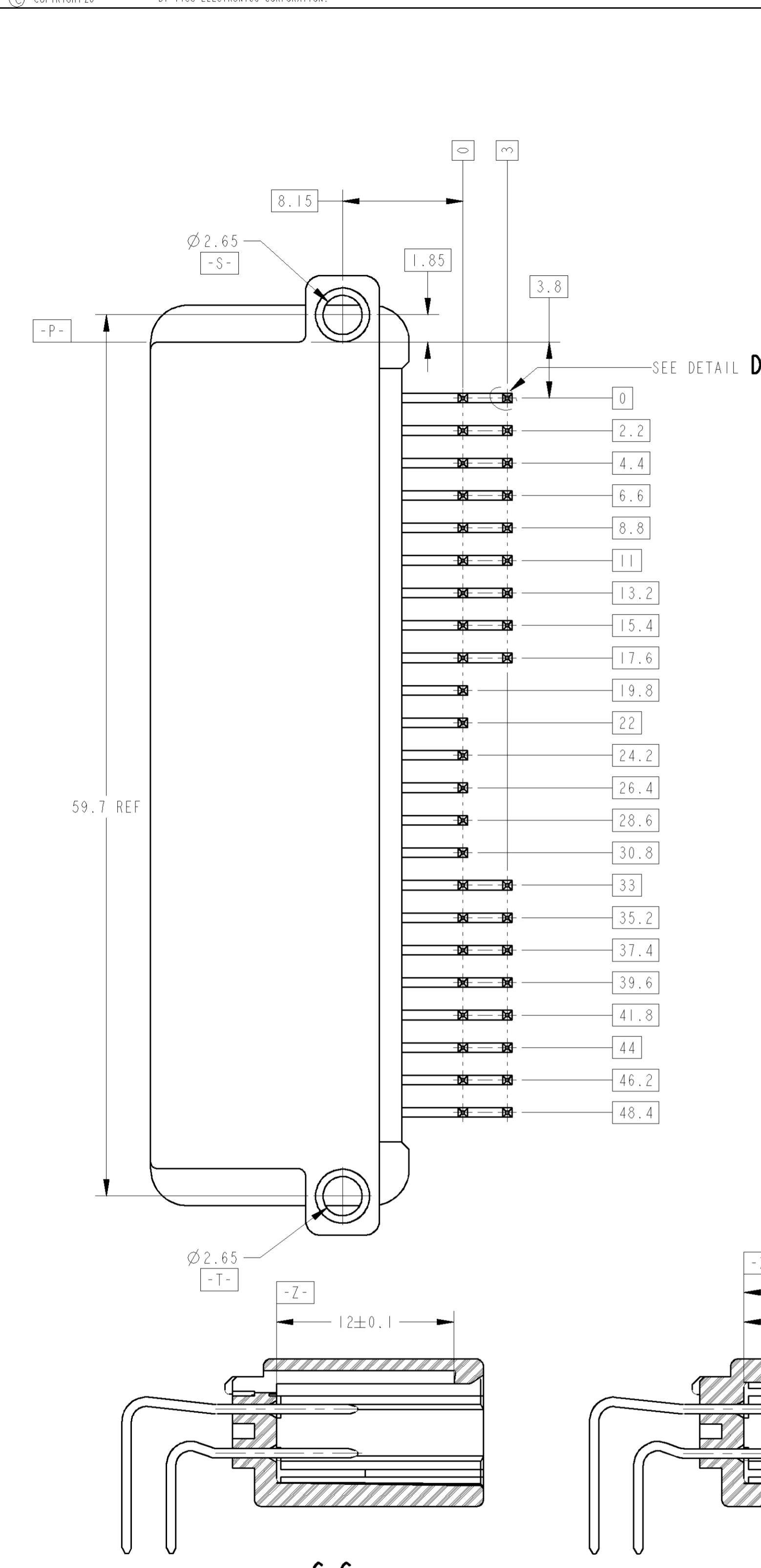


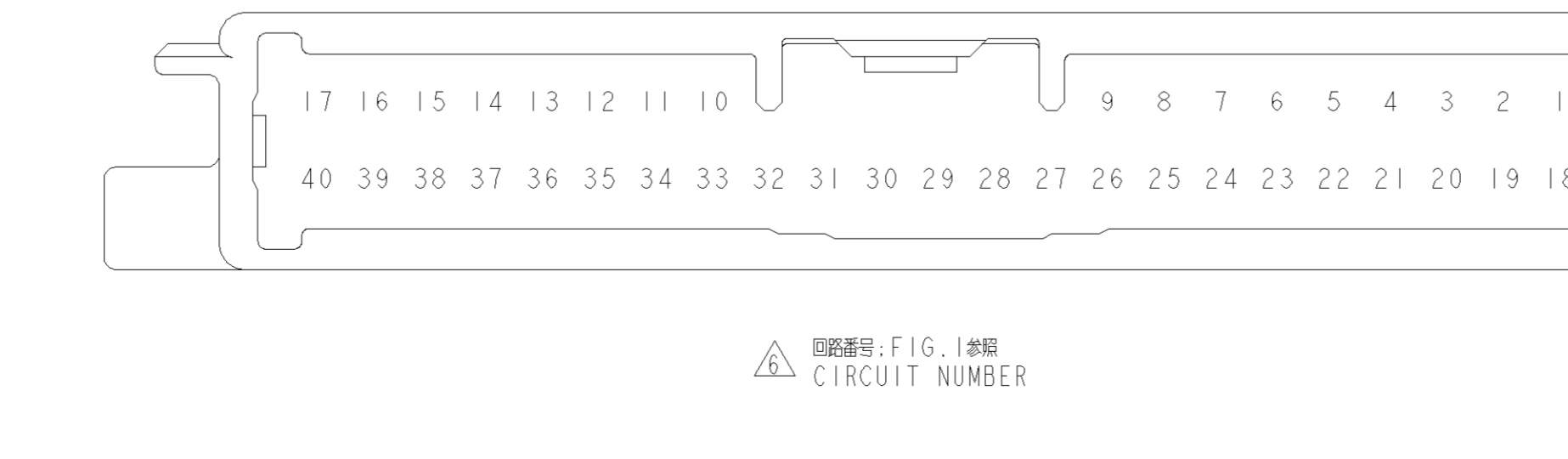
TABLE-1

プリント基板厚 (mm)	1.2	1.6
THICKNESS OF PCB (mm)	1.2	1.6
固定用ねじ長さ (mm)	5	6
NOMINAL LENGTH OF SCREW (mm)	5	6

MARKING	PACKING STYLE	CONTACT FINISH	GOLD PLATED CIRCUIT NO	COLOR	PART NUMBER		
△ 4 (W/O COLOR)	PAPER BOX ダンボール箱	PLASTIC TUBE プラスチックチューブ	SELECTIVE-TIN (MATTE)	SELECTIVE-TIN × 40 (BRIGHT)	NATURAL 自然色	1612052-6	
△ 4 (W/O COLOR)	PLASTIC BOX 通い箱	PLASTIC TUBE プラスチックチューブ	SELECTIVE-TIN (MATTE)	SELECTIVE-TIN × 40 (BRIGHT)	NATURAL 自然色	1612052-5	
3 (W/O COLOR)	PLASTIC BOX 通い箱	PLASTIC TUBE プラスチックチューブ	SELECTIVE-TIN (MATTE)	SELECTIVE GOLD × 7 SELECTIVE-TIN × 33 (BRIGHT)	20~26 -	NATURAL 自然色	1612052-4
2 (W/O COLOR)	PLASTIC BOX 通い箱	PLASTIC TUBE プラスチックチューブ	SELECTIVE TIN	SELECTIVE-GOLD	-	NATURAL 自然色	1612052-3
OBSOLETE 1 (W/O COLOR)	PAPER BOX ダンボール箱	PLASTIC TUBE プラスチックチューブ	SELECTIVE-TIN	PRE-TIN	-	NATURAL 自然色	1612052-2
1 (W/O COLOR)	PLASTIC BOX 通い箱	PLASTIC TUBE プラスチックチューブ	SELECTIVE TIN	PRE-TIN	-	NATURAL 自然色	1612052-1
MARKING	PACKING STYLE	CONTACT FINISH	GOLD PLATED CIRCUIT NO	COLOR	PART NUMBER		
	梱包形態	コンタクト仕上	金めっき回路番号	色	部品番号		

△ コンタクト仕上適用マーク
 2. 適用ねじ: JIS B1115, B1122タッピングねじ, すべて種, ねじ径3mm, 長さはTABLE-1 参照
 3. ねじ締めトルク管理値 (参考値)は0.392N・m MAX 目し, AMP専用基板とねじの組み合わせの場合である によって, 管理値は別途規定すること
 △ [-Z-]は6mmの位置で測定
 5. 適合番号: 製品規格108-5829参照
 △ 回路番号はFIG.1参照
 △ 番号1612052-5, -6にのみ付される

△ MARKING FOR DESCERMENT OF THE CONTACT FINISH
 2. APPLICABLE SCREW: PAN-HEADED, TYPE 2 TAPPING SCREW, NOMINAL DIAMETER 3mm LENGTH:SEE TABLE-1 (JIS B1115, B1122)
 3. FASTENING TORQUE (FOR REFERENCE):0.392N・m MAX THIS FASTENING TORQUE IS COMBINATION OF EVALUATION TAPPING SCREW AND EVALUATION PCB SO, TORQUE FOR OPERATION SHOULD BE PROVIDED RESPECTIVELY.
 △ MEASURED AT 6mm FROM [-Z-]
 5. MATING CONNECTOR:SEE PRODUCT SPECIFICATION 108-5829.
 △ CONTACT COMPOSITION:REFERRED TO FIG.1
 △ MARKED ONLY ON THE PN 1612052-5, -6



回路番号: FIG.1参照
 CIRCUIT NUMBER

TYCO ELECTRONICS CORPORATION
 KAWASAKI, JAPAN

TYCO ELECTRONICS CORPORATION
 Kawasaki, Japan

025 40P LOW PROFILE
 CAP HOUSING ASSY

SIZE: A1 CASE CODE: 00779 DRAWING NO: 1612052 SHEET 1 OF 1 REV. C1

DATE: 108-5829 APPLICATION SPEC: 411-78045 WEIGHT: 7.3 g CUSTOMER DRAWING