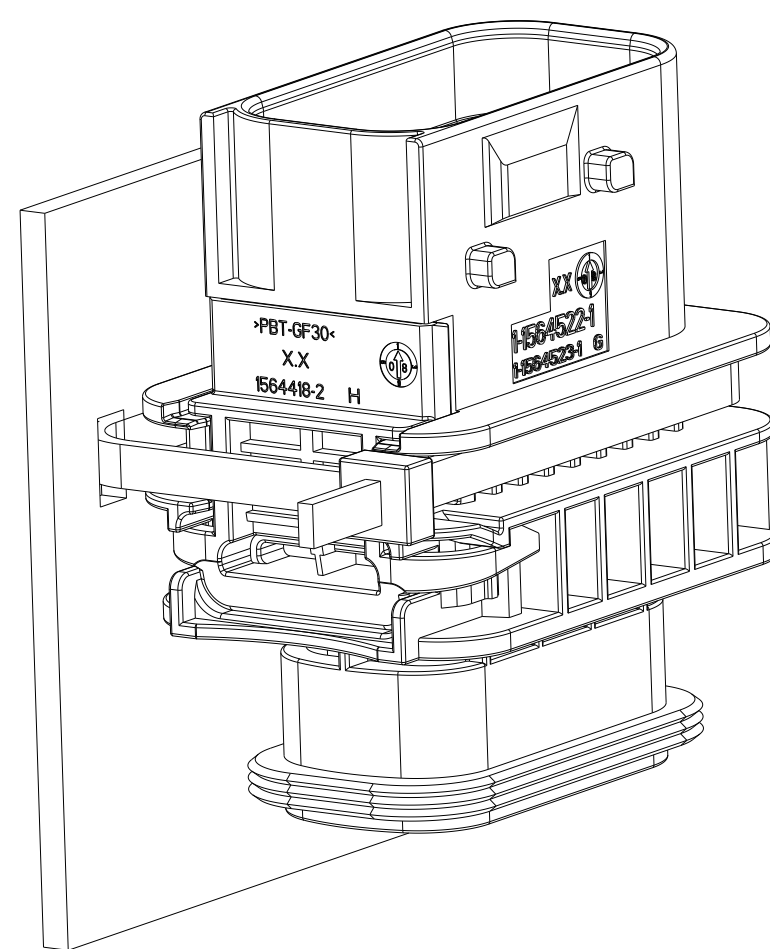
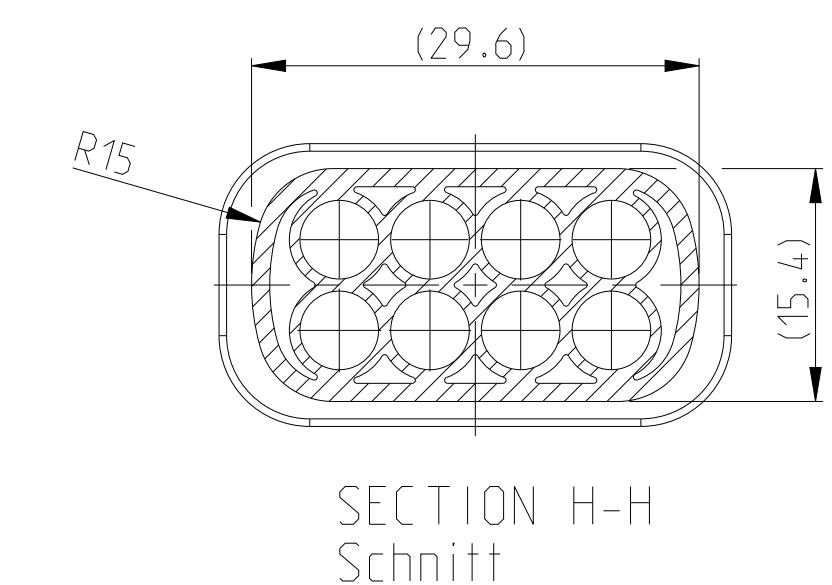
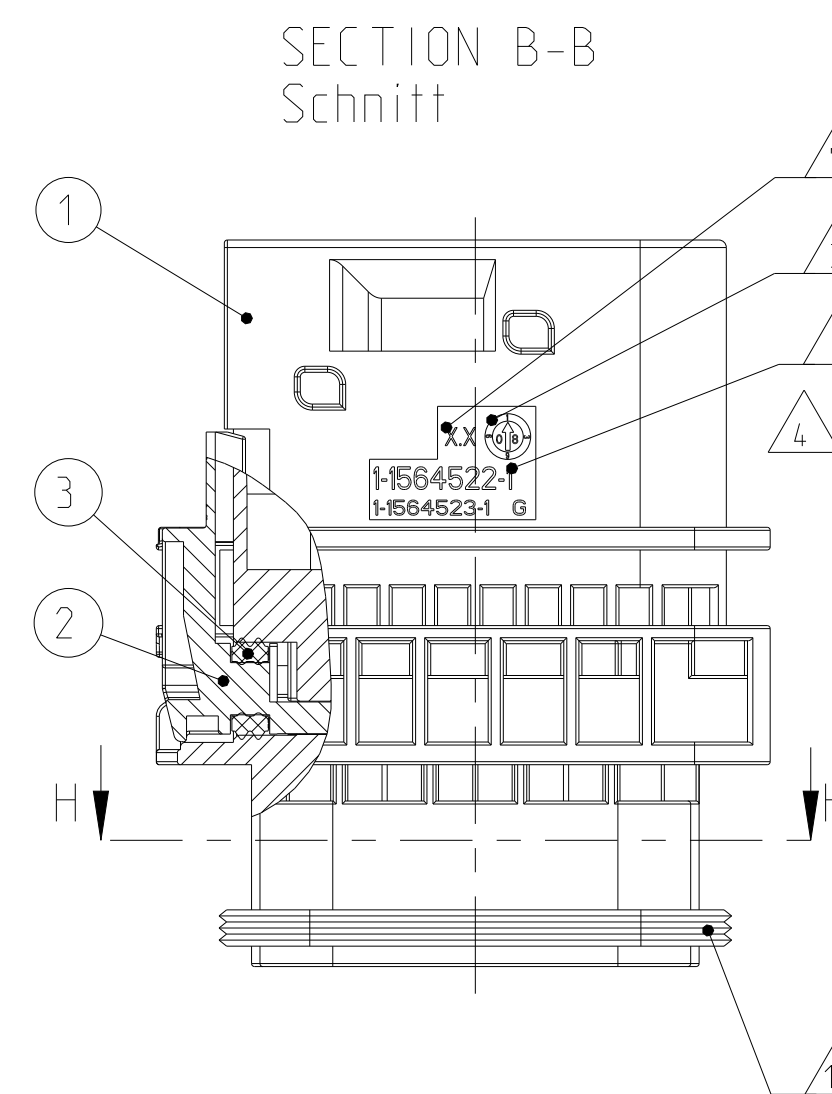
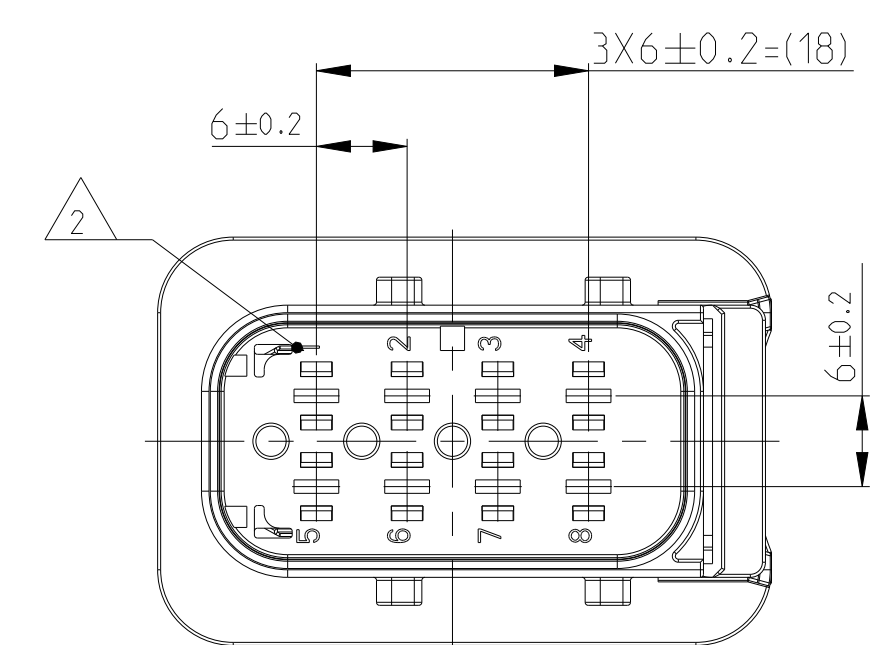
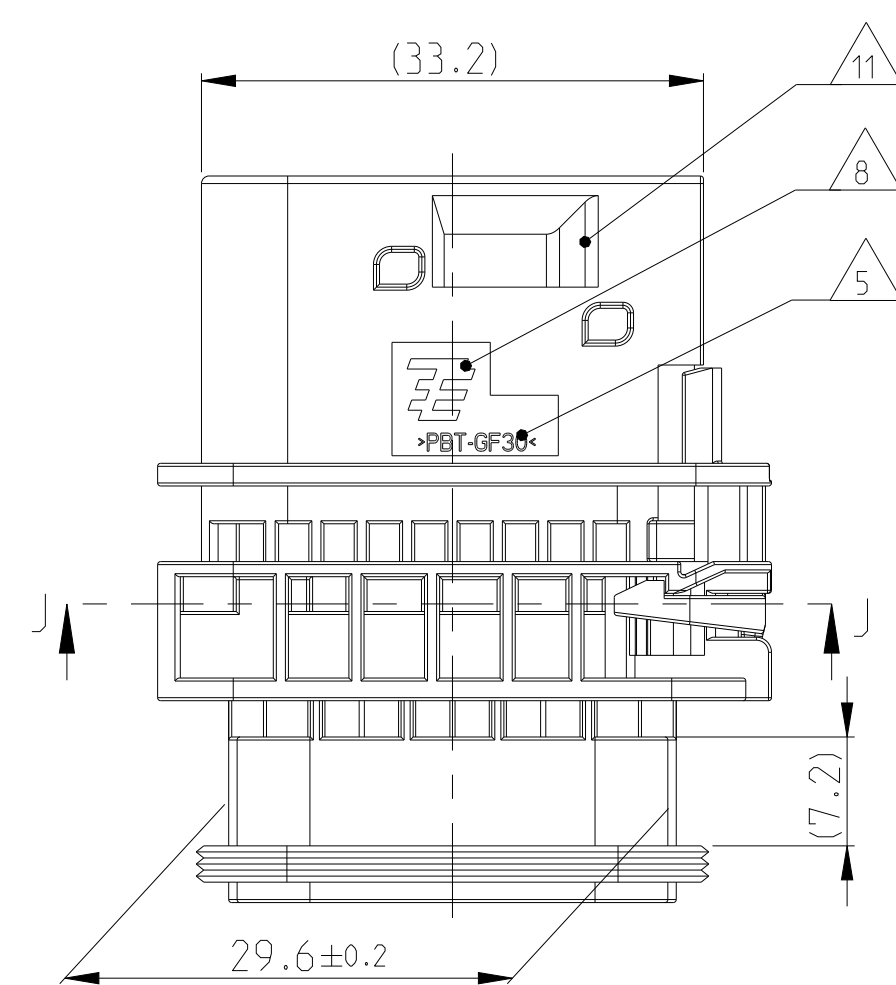
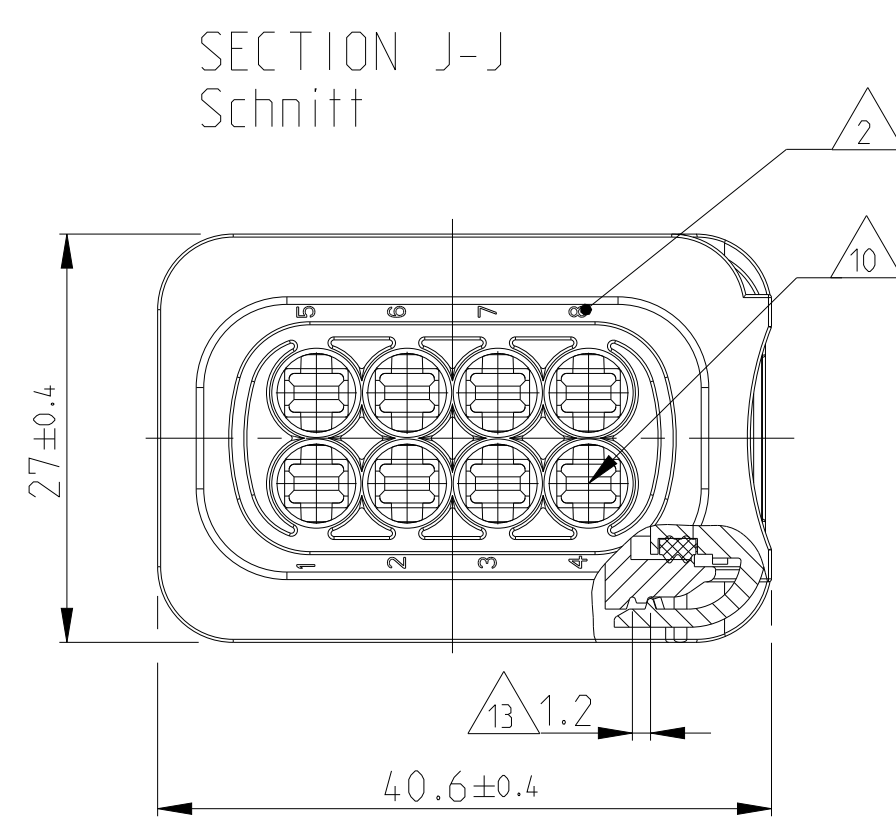
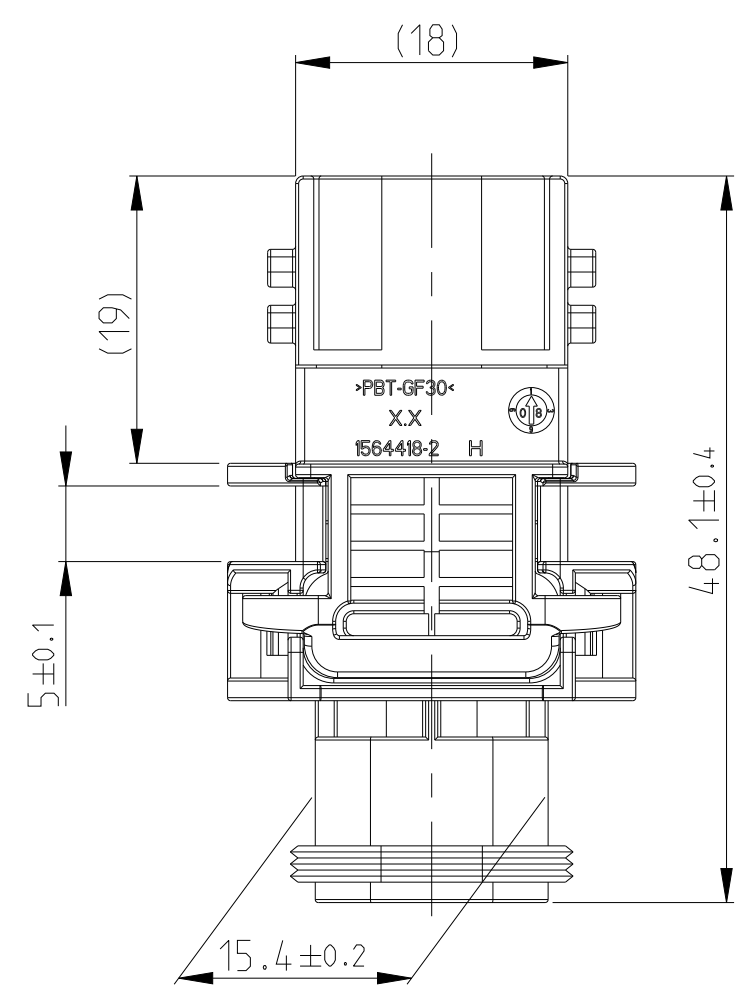


PREFERRED MOUNTING SITUATION FOR CABLE TIE
 Bevorzugte Montagestellung fuer Kabelbinder



DELIVERY CONDITION:
 SECONDARY LOCKING DEVICE
 IN PRE-LOCKED POSITION
 Lieferzustand:
 2. Kontaktsicherung in Vorraststellung

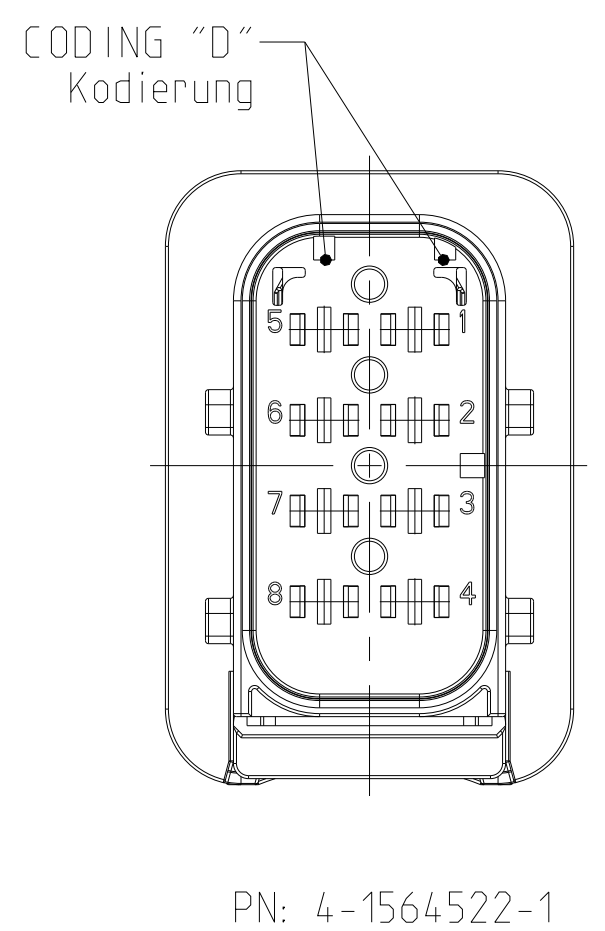
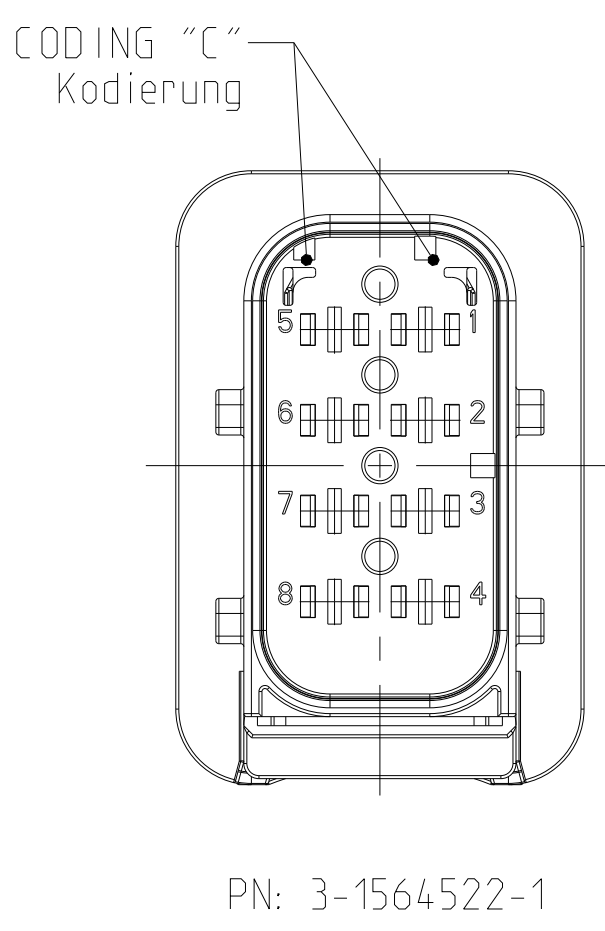
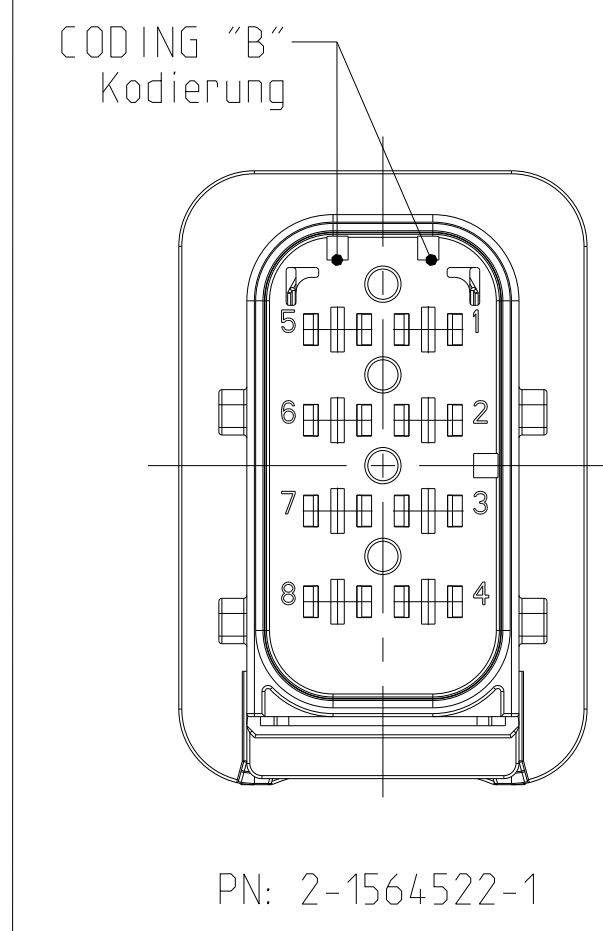
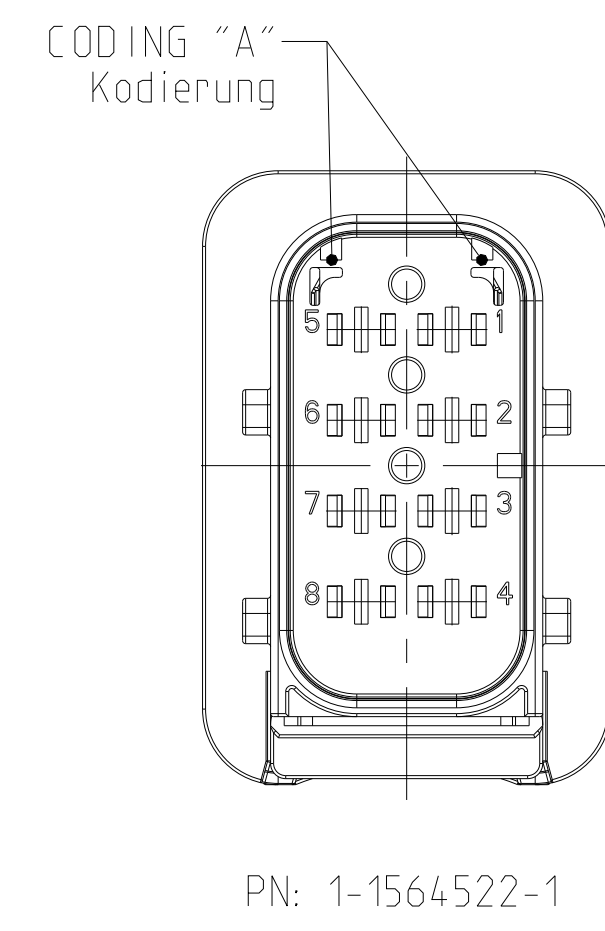
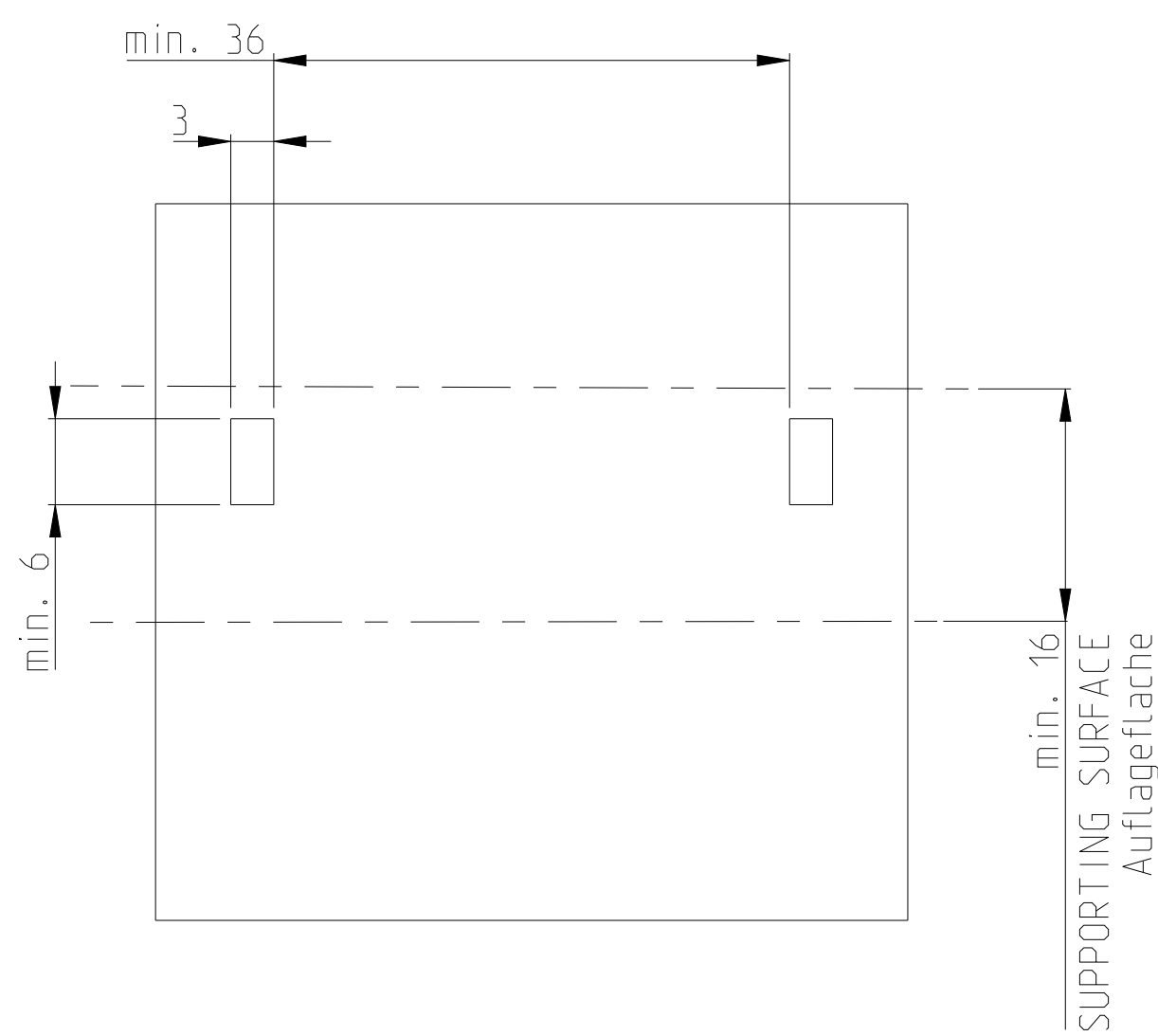


1-1564522-1 AS SHOWN
 1-1564522-1 wie gezeigt

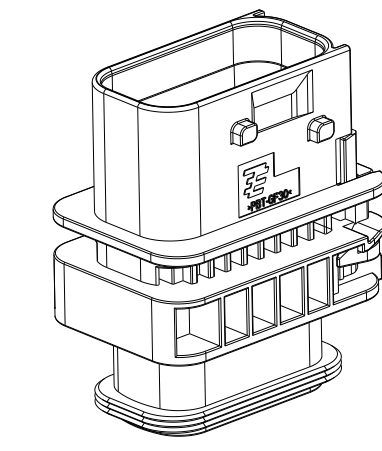
LOC	DIST	REV	DATE	BY	APPV
A1	-	G	18FEB2009	GB	CE
		G1	25MAY2011	DB	CE
		G2	22MAR2022	NS	AW

NOTES
 Bemerkungen

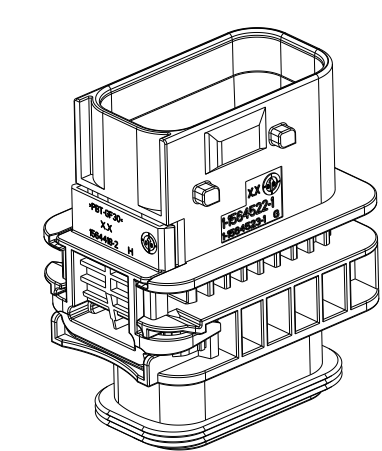
- 1 TE ORDER-NO.
TE Bestell-Nr.
- 2 CAVITY NUMBERING
Kammerbezeichnung
- 3 PRODUCTION DATE
Produktionsdatum
- 4 LETTER-INSERT FOR THE REVISION STATUS OF THE MOULD
Schriftsatz fuer Aenderungsstatus des Werkzeugs
- 5 MATERIAL MARKING ACCORDING TO VDA 260
Werkstoffkennzeichnung nach VDA 260
- 6 BULK PACKAGING IN CORRUGATED BOX
Schuetztgut im Versandkarton
- 7 MOULD CAVITY MARKING
Nestmarkierung
- 8 TE LOGO
TE Logo
- 9 SUITABLE COUNTERPART SEE DRAWING: 1670894
passendes Gegenstueck siehe Zeichnung: 1670894
- 10 CAVITIES MATED WITH TAB 2.8 (SWS)
SEE PRODUCT GROUP DRAWING
TE NO: 1355052
MAX. WIRE SIZE: 2.5mm² FLR (AWG 12 TXL)
Kontaktkammer passend fuer Flachstecker 2.8 (EDS)
siehe Produktgruppenzeichnung
TE Nr: 1355052
max. Drahtgroessenbereich: 2.5mm² FLR (AWG 12 TXL)
- 11 INTERFACE ACC. DRAWING: 114-18807-1
Kragenanchluss nach TE-Zeichnung: 114-18807-1
- 12 MATED WITH COVER SEE DRAWING: 1563110, 1563111
Passend zu Kappe siehe Zeichnung: 1563110, 1563111
- 13 SLIDING DISTANCE OF SECONDARY LOCKING
Verschiebeweg der zweiten Kontaktsicherung
- 14 MALFUNCTION CAUSED BY LAQUER IS NOT
COVERD BY TE WARRANTY
Funktionsbeeintraechtigung durch Lackieren, liegt nicht
im Einfluss und Gewährleistungsumfang von TE



ITEM NO	DESCRIPTION	COLOUR	MATERIAL
1	BPOCS TAB HOUSING, CODE "A" BPOC Flachsteckergehäuse, Kod. "A"	BLACK schwarz	PBT-GF30 / V-0
1	BPOCS TAB HOUSING, CODE "B" BPOC Flachsteckergehäuse, Kod. "B"	GREY grau	PBT-GF30 / V-0
1	BPOCS TAB HOUSING, CODE "C" BPOC Flachsteckergehäuse, Kod. "C"	GREEN gruen	PBT-GF30 / V-0
1	BPOCS TAB HOUSING, CODE "D" BPOC Flachsteckergehäuse, Kod. "D"	BLUE blau	PBT-GF30 / V-0
2	SECONDARY LOCKING DEVICE zweite Kontaktsicherung	YELLOW gelb	PBT-GF30 / V-0
3	SEAL FOR SECONDARY LOCKING Dichtung fuer zweite Kontaktsicherung	WHITE weiss	MVO



SCALE 1:1
 Maßstab



SCALE 1:1
 Maßstab

4-1564522-1	G	8	D	-	-	1	1	1	4
3-1564522-1	G	8	C	-	-	1	-	1	3
2-1564522-1	G	8	B	-	-	1	-	1	2
1-1564522-1	G	8	A	1	-	-	-	1	1

TE ORDER-NO. TE Bestell-Nr.	REV.	NO. OF POS. Polzahl	CODE Kodierung	QUANTITY Stueck	ITEM NO ASSY	MATERIAL SEE TABLE siehe Tabelle	FINISH/SCHLACHT-FARBE SEE TABLE siehe Tabelle	WEIGHT GEWICHT	18.35 g	CUSTOMER DRAWING	/KUNDENZEICHNUNG	SCALE MASSSTAB	2:1	SHEET BLATT	1	OF VON	1	REV. G2
--------------------------------	------	------------------------	-------------------	--------------------	--------------------	--	---	-------------------	---------	------------------	------------------	-------------------	-----	----------------	---	-----------	---	------------