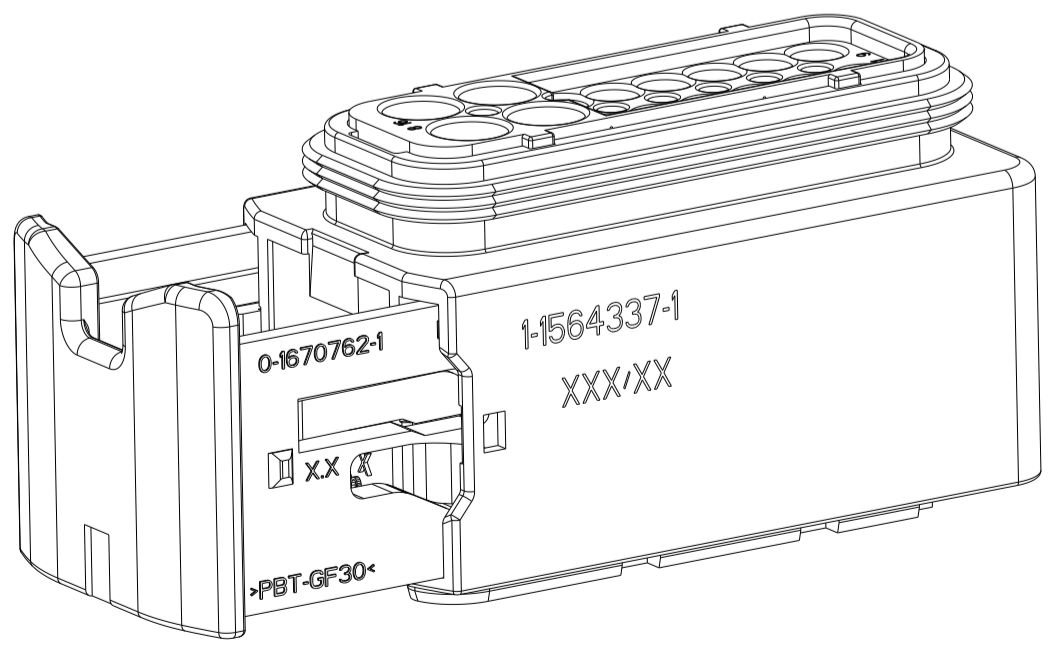
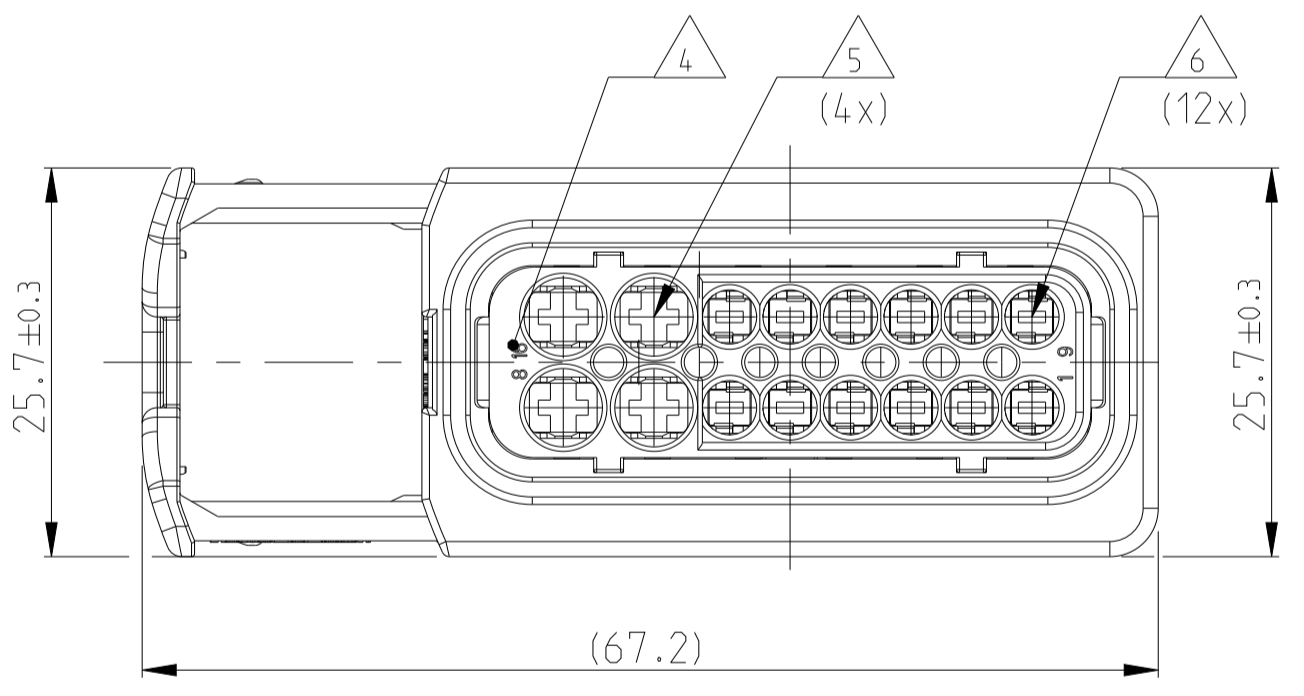
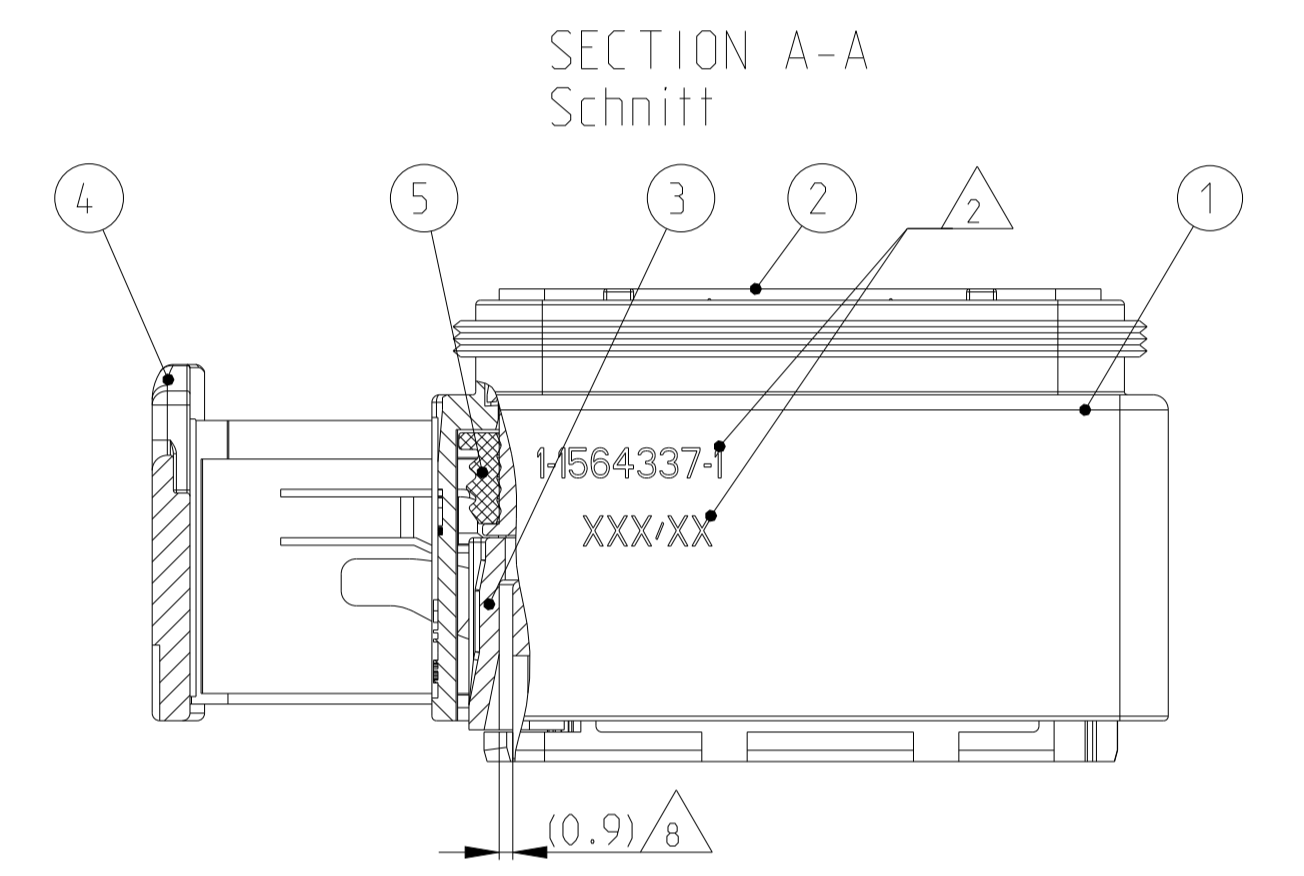
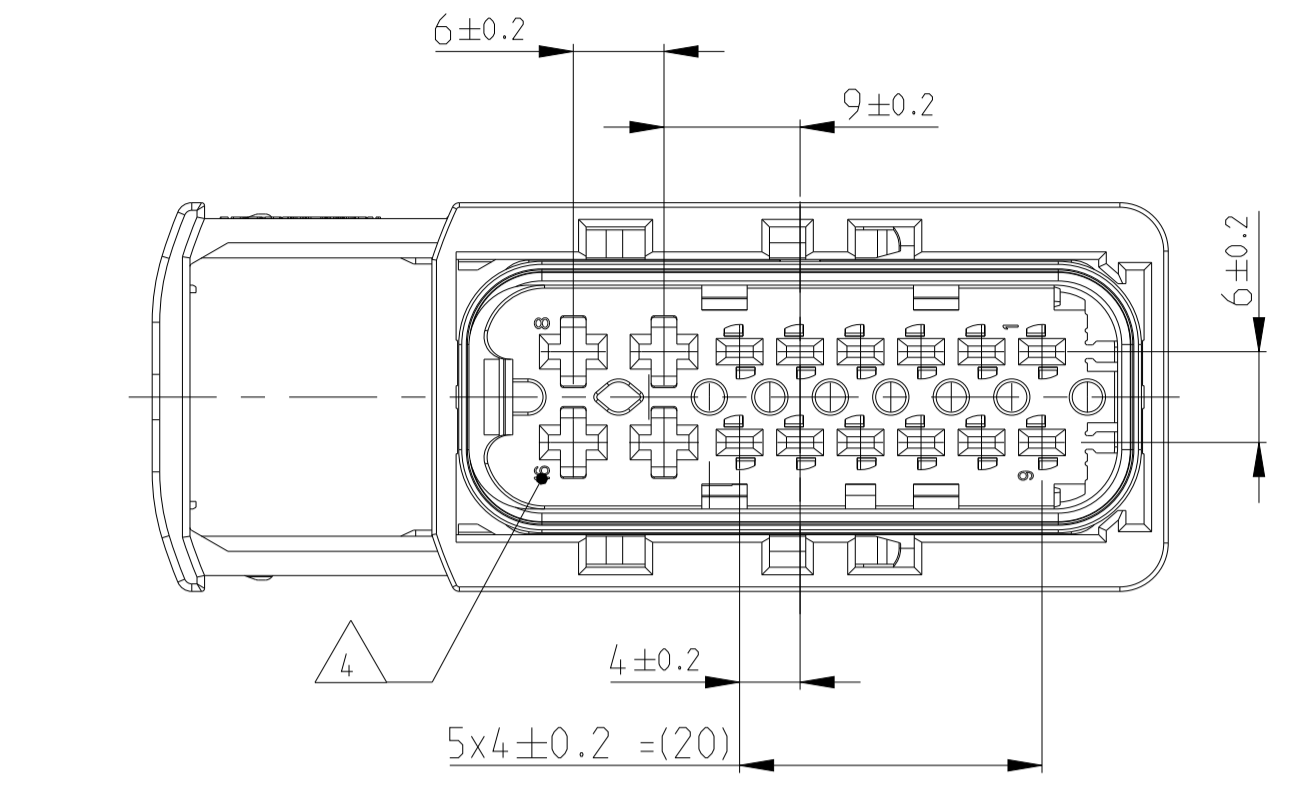
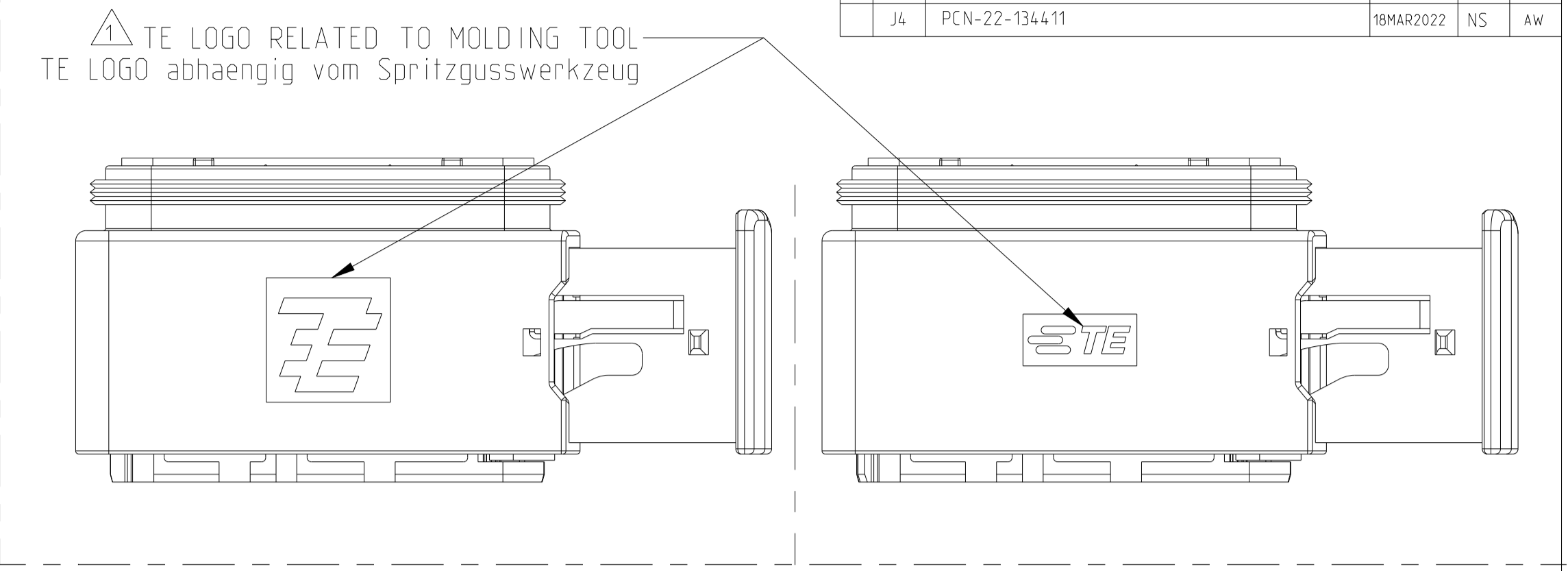


DELIVERY CONDITION:
Lieferzustand:

SECONDARY LOCKING AND SLIDE
IN PRE-LOCKED POSITION
2. Kontaktsicherung und Schieber
in Vorraststellung



1-1564337-1 AS SHOWN
1-1564337-1 wie gezeigt



LOC	DIST	REVISIONS				
AI	-	NO.	DESCRIPTION	DATE	OWN	APVD
		J1	ECR-15-007756	15MAY2015	SK	Krauss
		J2	DETAILS SEE PCN E-16-001359	28APR2016	MAH.	GILC
		J3	DETAILS SEE PCN E-18-005554	17APR2018	HD.	GILC
		J4	PCN-22-134411	18MAR2022	NS	AW

- NOTES
Bemerkungen
- 1 TE LOGO
TE Logo
 - 2 ASSY PN, PRODUCTION DATE (CALENDAR DAY/YEAR):
MARKING OPTIONAL AS LASER ENGRAVING OR
LASER WITH COLOR CHANGE
Assy PN, Produktionsdatum (Kalendertag/Jahr):
Beschriftung wahlweise als Lasergravur oder Laser mit Farbumschlag
 - 3 BULK PACKAGING IN CORRUGATED BOX
Schüttgut im Versandkarton
 - 4 CAVITY NUMBERING
Kammer Bezeichnung
 - 5 CAVITIES MATED WITH AMP MCP 2.8
SEE PRODUCT GROUP DRAWING
TE NO: 1355036
MAX. WIRE SIZE: 2.5mm² FLR (AWG 12 TXL)
Kontaktkammern passend fuer AMP MCP 2.8
siehe Produktgruppenzeichnung
TE Nr.: 1355036
max. Drahtgrößenbereich: 2.5mm² FLR (AWG 12 TXL)
 - 6 CAVITIES MATED WITH AMP MCP 1.5K
SEE PRODUCT GROUP DRAWING
TE NO: 1241436
MAX. WIRE SIZE: 1.5mm² FLR
STANDARD APPLICATION:
AT TEMPERATURE UP TO 120 DEGREE CELSIUS,
SINGLE WIRE SEAL PN 0-2287497-1 AT WIRE SIZE 1.5mm² FLR
RECOMMENDED.
RECOMMENDATION FOR APPLICATION TEMPERATURES UP TO
140 DEGREE CELSIUS, SINGLE WIRE SEAL
PN 0-964972-1, WIRE SIZE: 1.5mm² FLR (AWG 16 TXL)
BUT SLIGHTLY HINDERED MOUNTING.
Kontaktkammern passend fuer AMP MCP 1.5k
siehe Produktgruppenzeichnung
TE Nr.: 1241436
max. Drahtgrößenbereich: 1.5mm² FLR
Standard Anwendung:
Bei Einsatztemperatur bis 120°C
Einzelleiterdichtung 0-2287497-1 bei Leitergröße 1.5mm² FLR empfohlen.
Bei Einsatztemperaturen bis 140°C empfehlen wir bei dem
Drahtgrößenbereich 1.5mm² FLR (AWG 16 TXL) die Einzelleiterdichtung
PN 964972-1,
jedoch mit leicht erschwelter Bestueckbarkeit.
 - 7 SUITABLE COVERS SEE DRAWING: 1670865, 1670866
Passende Kapfen siehe Zeichnung: 1670865, 1670866
 - 8 SLIDING DISTANCE OF SECONDARY LOCKING
Verschiebeweg der 2. Kontaktsicherung
 - 9 FITS TO TE INTERFACE DRAWING 114-18799-1
Passend zur Ausfuhrungsvorschrift 114-18799-1
 - 10 SUITABLE COUNTERPART SEE DRAWING: 1564407, 1564528
passendes Gegenstueck siehe Zeichnung: 1564407, 1564528
 - 11 MALFUNCTION CAUSED BY LACQUER IS NOT
COVERED BY TE WARRANTY.
Funktionsbeeintraechtigung durch Lackieren liegt nicht im
Einfluss und Gewaehrleistungsumfang von TE.

ITEM NO	DESCRIPTION	COLOUR	MATERIAL
1	RECEPTACLE HOUSING Buchsengehäuse	BLACK schwarz	PBT-GF30 / V-0
2	28POS. CAVITY BLOCK, CODE: "A" 28pos. Kammerblock, Kodierung: "A" 28pos. CAVITY BLOCK, CODE: "B" 28pos. Kammerblock, Kodierung: "B"	BLACK schwarz GREEN grün	PBT-GF30 / V-0 PBT-GF30 / V-0
2	28POS. CAVITY BLOCK, CODE: "C" 28pos. Kammerblock, Kodierung: "C"	GREEN grün	PBT-GF30 / V-0
2	28POS. CAVITY BLOCK, CODE: "D" 28pos. Kammerblock, Kodierung: "D"	BLUE blau	PBT-GF30 / V-0
3	28POS. CAVITY BLOCK, CODE: "D" 28pos. Kammerblock, Kodierung: "D" 28pos. CONTACT COVER Zwei-Teil-Kontaktdeckel	BLACK schwarz	PBT-GF30 / V-0
4	U-SLIDE U-Schieber	YELLOW gelb	PBT-GF30 / V-0
5	SEAL Dichtung	WHITE weiß	MVO

REV.	NO. OF POS. Polzahl	CODE Kodierung	COLOR OF CAVITY BLOCK Farbe des Kammerblocks	QUANTITY Stueck	ITEM NO ASSY
J	16	D	BLUE blau	1	4
J	16	C	GREEN grün	1	3
J	16	B	GREY grau	1	2
J	16	A	BLACK schwarz	1	1

THIS DRAWING IS A CONTROLLED DOCUMENT.
DIESER ZEICHNUNGSSTANDORT WIRD DURCH AMP KONTROLLIERT.
ANSONDERN ZU DEN TECHNISCHEM ÜBERLIEFERTUNGSDOKUMENTEN.
DIESE ZEICHNUNGSSTÄNDORTEN SIND UNTERSCHIEDLICH.
DIESE ZEICHNUNGSSTÄNDORTEN SIND UNTERSCHIEDLICH.

OWNER: L. Goelz 31MAR2008
CHK: F. Eltrop 01APR2008
APVD: F. Eberwein 02APR2008

NAME: 16POS. MIXED, REC HSG. ASSY
PRODUCT SPEC: 16pos. AMP MCP 1.5K/2.8, Buchsengehäuse
PRODUCT SPEC: 108-94020
APPLICATION SPEC: HEAVY DUTY SEALED CONNECTOR SERIES - GROUP E
VERARBEITUNGSSPEZ: 114-18756

SIZE: A1
CAGE CODE: 00779
DRAWING NO: 1564337
SCAL: 2:1
SHEET: 1 OF 1
REV: J4

WEIGHT: 31.7g
Customer Drawing