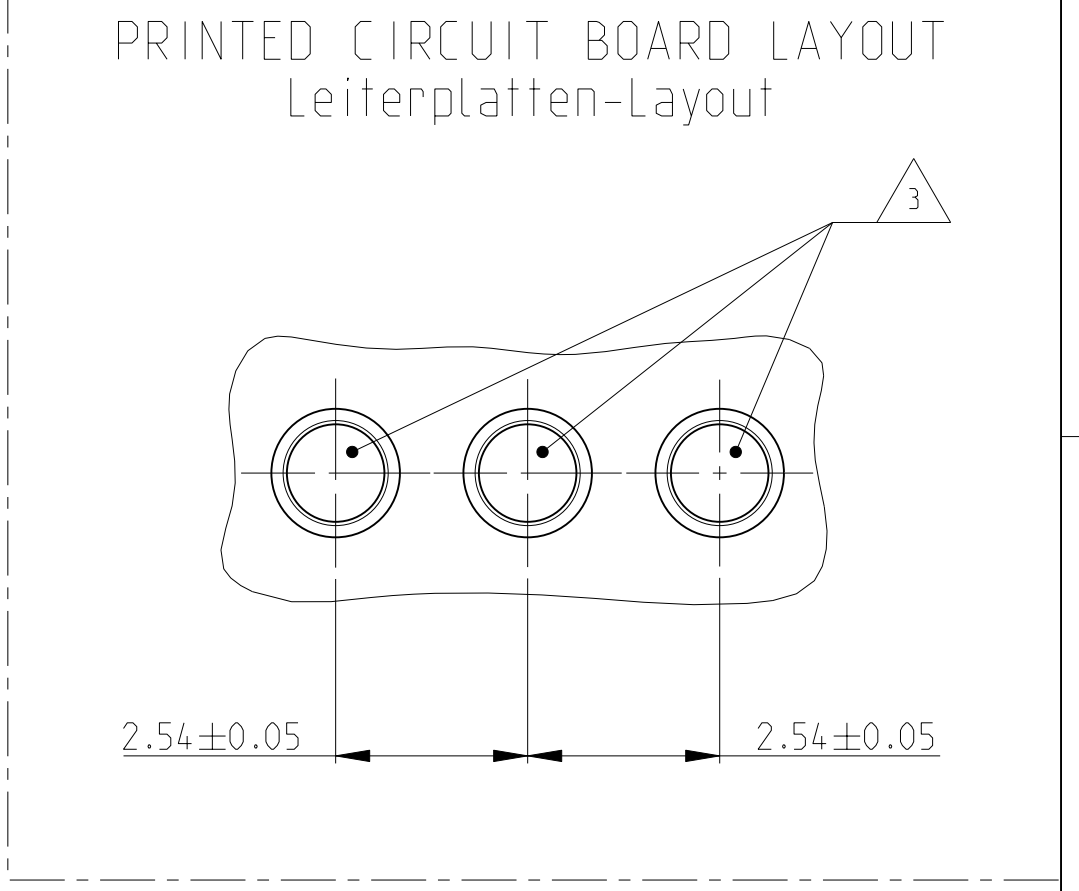
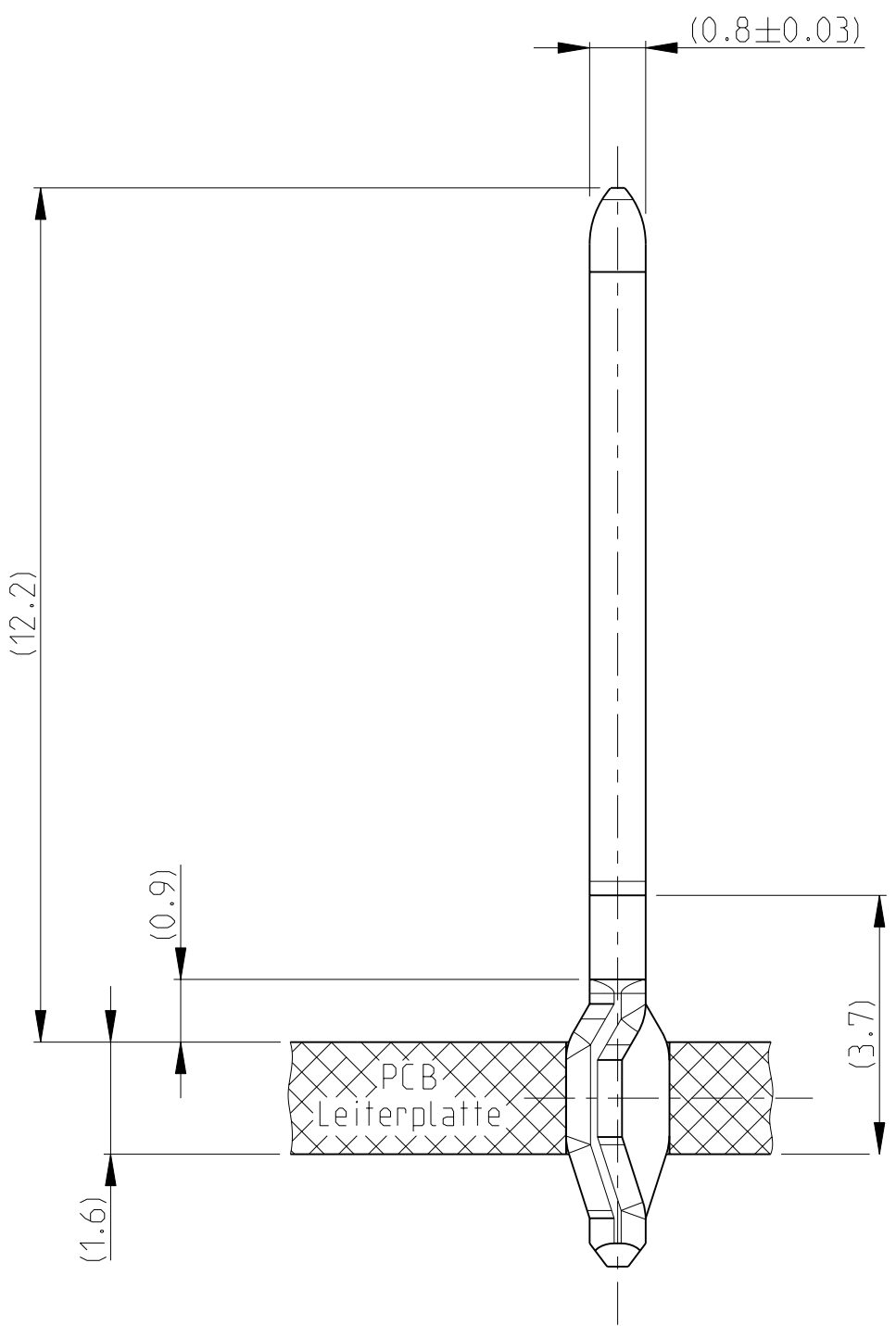
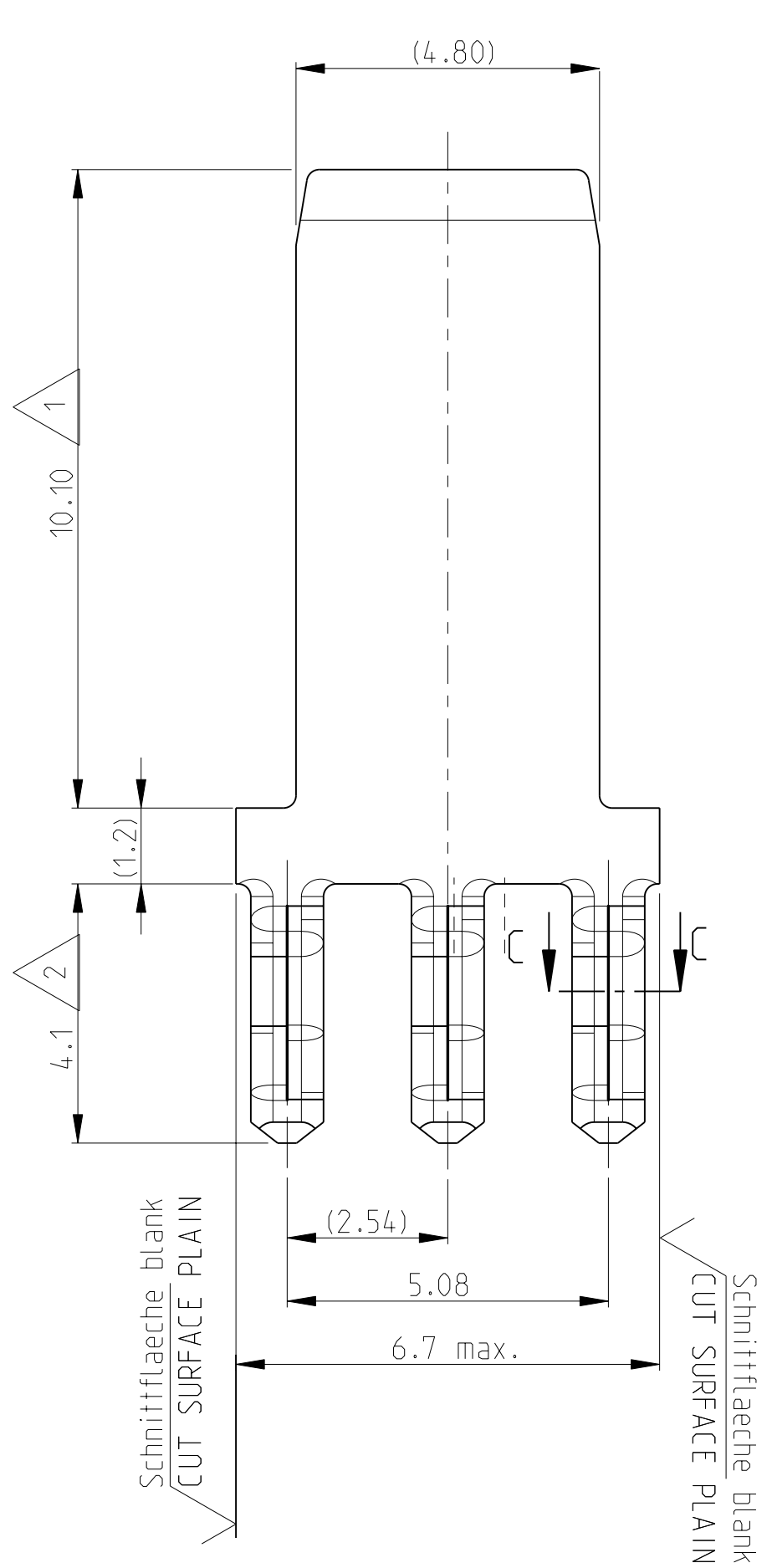
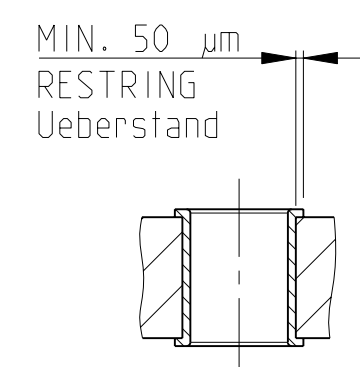


THIS DRAWING IS UNPUBLISHED
 VERTRÄULICHE UNVERÖFFENTLICHTE ZEICHNUNG
 RELEASED FOR PUBLICATION
 FREI FUER VERÖFFENTLICHUNG
 07MAR2003
 MATED WITH:
 PASSEND ZU:
 © COPYRIGHT 2003 BY TYCO ELECTRONICS CORPORATION. ALL RIGHTS RESERVED.
 ALLE RECHTE VORBEHALTEN

LOC	DIST	REVISIONS				
A1	-	P	LTR	DATE	DWN	APVD
PROJEKT NR.: EGATN06209		A	NEW DRAWING	26FEB2008	OTT	RyLL

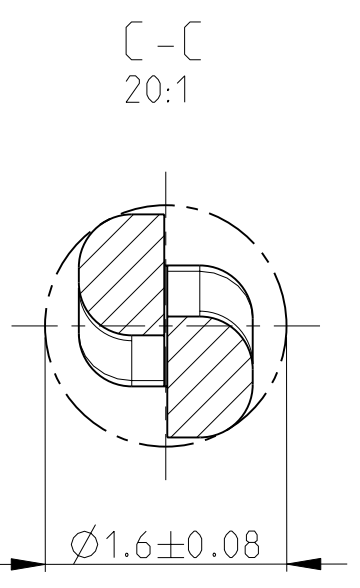


- NOTES
Bemerkungen
- 1 1-4 µm TIN OVER 1.27-2.54 µm NICKEL
1-4 µm Zinn ueber 1.27-2.54 µm Nickel
 - 2 0.8-1.8 µm TIN OVER 1.27-2.54 µm Ni
0.8-1.8 µm Zinn ueber 1.27-2.54 µm Ni
 - 3 RECOMMENDED DIMENSIONS OF THE PCB HOLE
Empfotener Leiterplattenlochaufbau



PLATED THROUGH HOLE SPECIFICATION Spezifikation fuer durchplatierte Bohrungen	
Cu THICKNESS Kupferschichtdicke	25-50 µm
Sn THICKNESS Zinnschichtdicke	4-15 µm
DRILLED HOLE Ø1.5 ±0.025 Bohrungs-Ø 1.5 ±0.025	FINISHED HOLE Ø1.29 +0.15 Platierter Loch-Ø 1.29 +0.15

MADE FROM TE PN 1-929451-2 Rev.C
 4 Herrgestellt aus TE Pn 1-929451-2 Aenderungsstand C



0-1564228-2	A	Cu Sn 4	1
TE PART NO. TE-Teile-Nr.	REV. Rev.	MATERIAL Material	SURFACE Oberflaeche

THIS DRAWING IS A CONTROLLED DOCUMENT FOR TYCO ELECTRONICS CORPORATION IT IS SUBJECT TO CHANGE AND THE CONTROLLING ENGINEERING ORGANIZATION SHOULD BE CONTACTED FOR THE LATEST REVISION. DIESES ZEICHNUNGSDOKUMENT WIRD DURCH AMP INCORPORATED KONTROLLIERT. ÄNDERUNGEN, DIE DEM TECHNISCHEN FORTSCHRITT DIENEN, SIND VORBEHALTEN. DEN JEWELIS LETZTGESETZTEN ÄNDERUNGSSTAND ERFAHREN SIE AUF ANFRAGE.		DWN K.Ott	26FEB2008	Tyco Electronics tyco Electronics AMP GmbH D - 64625 Bensheim
DIMENSIONS: MASSEINHEITEN: [mm]		CHK J. Ryll	26FEB2008	
TOLERANCES UNLESS OTHERWISE SPECIFIED: ALLGEMEINTOLERANZEN		APVD -	-	NAME TAB 4.8 x 0.8 WITH ACTION PIN L.P. Flachstecker 4,8 x 0,8 mit ACTION PIN Einzelteil
0-PLC ± n. ISO 8015 1-PLC ±0.2 n. ISO 2768 2-PLC ±0.1 n. ISO 2768 3-PLC ± 4-PLC ±		PRODUCT SPEC PRODUKTSPEZ. 108-18707	APPLICATION SPEC VERARBEITUNGSSPEZ. 114-18380	
MATERIAL		WEIGHT GEWICHT	0.50	SIZE A2
FINISH/OBERFLAECHENFARBE		CUSTOMER DRAWING		CAGE CODE 00779
				DRAWING NO. ZEICHNUNGS-NR. C=1564228
				RESTRICTED TO NUR FUER -
				SCALE MASSSTAB 10:1
				SHEET BLATT 1
				OF VON 1
				REV A