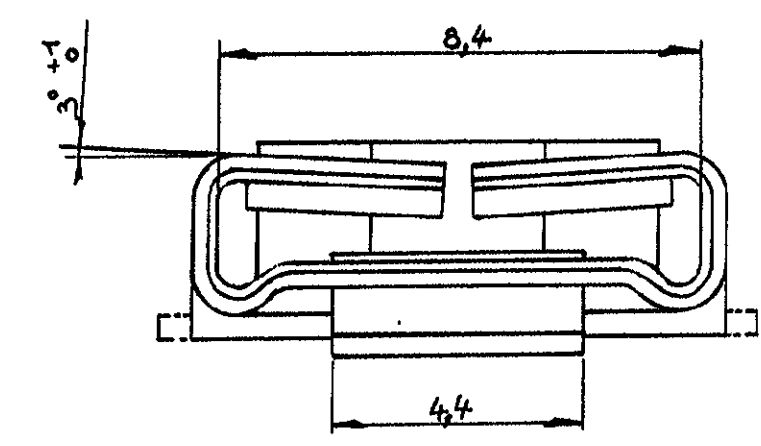
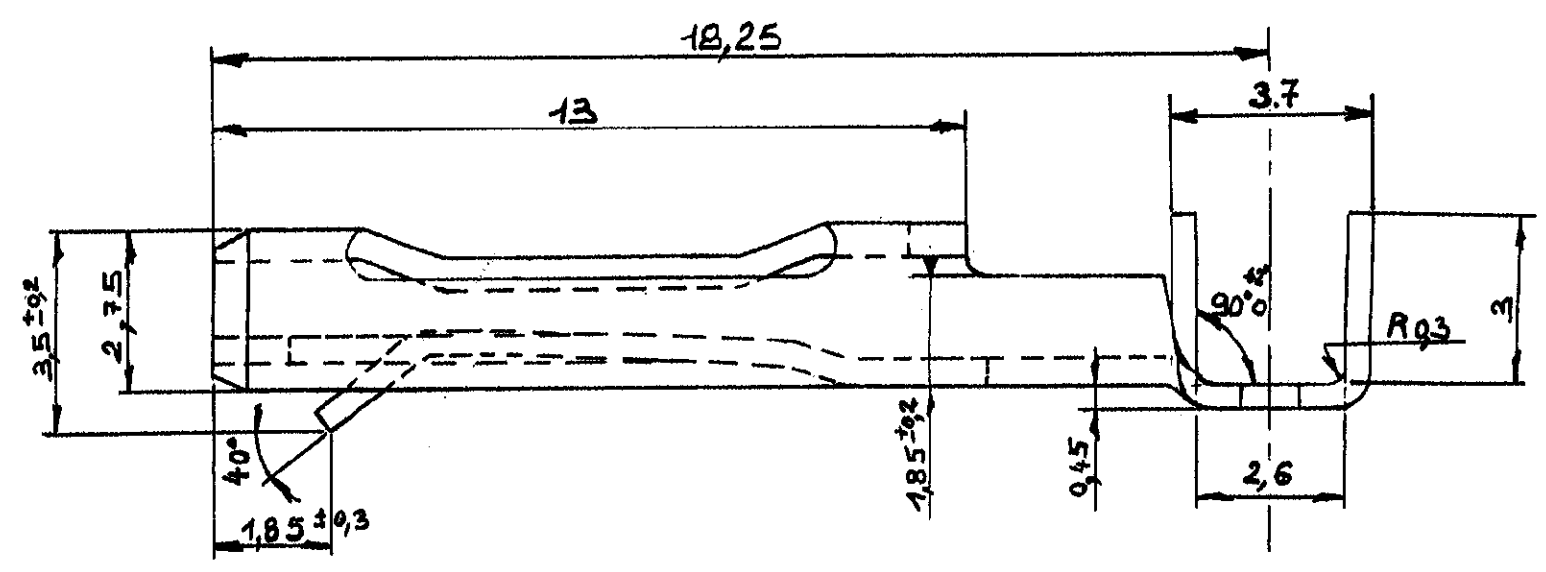
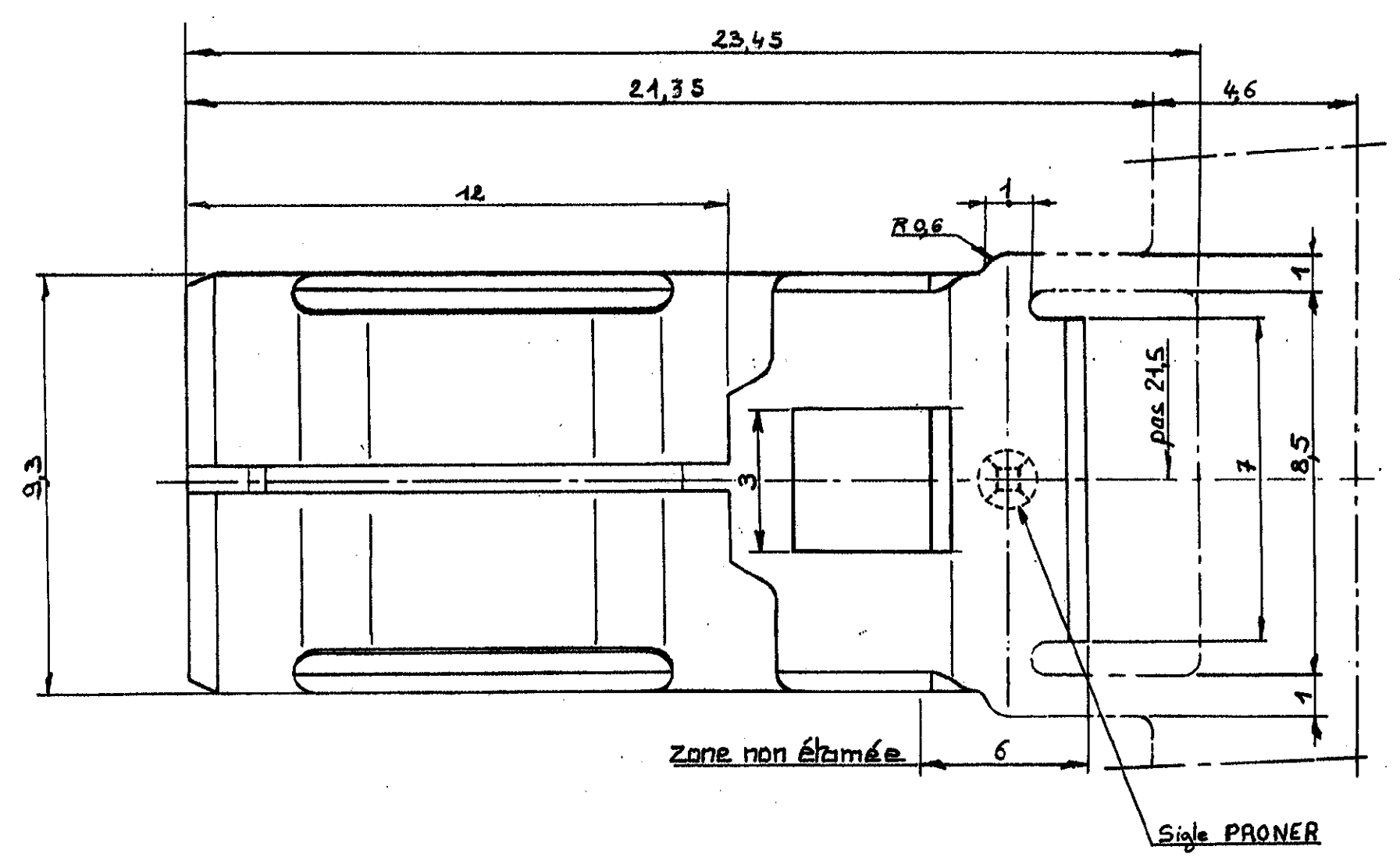


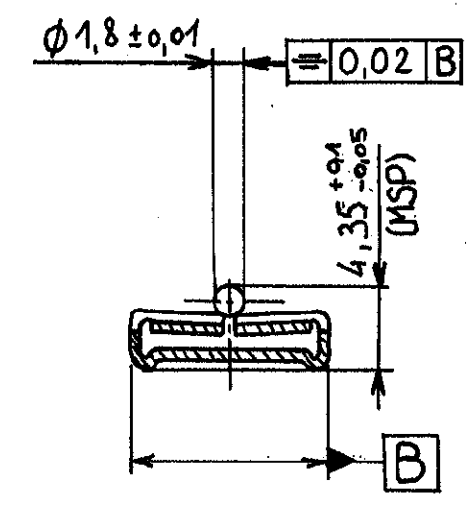
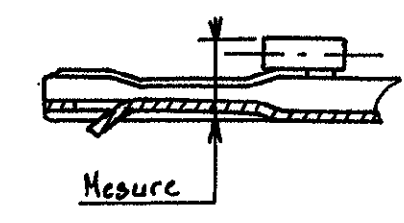
Capacité	Référence	Matière	Traitement	Cond.
5 [°] IRD	8 74255	UZ15	Etamé electrolytique sn 4 selectif	Bande



Forces d'insertion et d'extraction (en Newton) (10 essais)		
CALIBRE ACIER: Q97	1 ^{ere} insertion	1 ^{ere} extraction
CFCA 338/339	9 à 15	≥ 6



sens de sortie de bande de la bobine



Mesure côté sur pige

POUR SOUDURE AUX US

PRONER COMATEL P/N Tyco Electronics P/N				
P7410874255		1544511-1		
AMM415: 21,25 → 21,35 et 4,5 → 4,6 selon rapport ET 6013	J Dr	J Cr	04.05.2000	B 3
Mise à jour plan C / plan D (3234) suiv: AM n°315	J Dr	T Gr	7-11-97	B 2
Modifié fi sur calibre 8 à 20 devient 9 à 15 N.	n° AM n°908			
Modifié côté sur pige évail 4,3 ±0,05 devient 4,35 ±0,05	J Dr	H Vachon	7-10-96	B 1
Ajout mesure côté sur pige (cote MSP/AM: 674	BO r	J C D d	26-10-95	A-2
AJOUTE TABLEAU DES EFFORTS	AM: 357	DUCRUET	9-5-94	A-1
Nouvelle Mise en Page	JJC	HARAL	24-4-90	A
Modification	Vérifié	Dessiné	Date	Indice
Observation: ep: 0,45	Norme: _____			
Pièce	Désignation: Ref. P7410874255		Code Matière: _____	
	Référence: 8.74255	Affectation: _____	Code Traitement: _____	
Ensemble	Désignation: CLIP DRAPEAU 8mm sans ergot		Tolérance générale ±0,1/2°	Dessiné HARAL
	Version à Souder		Vérifié	
PRONER B.P. 31 - 93181 Noisy-le-Grand cedex (1) 43:03.56.89			Ech.: 8	A3
Reproduction et diffusion interdites sans autorisation.			Date: 12.4.90	N° C 3255