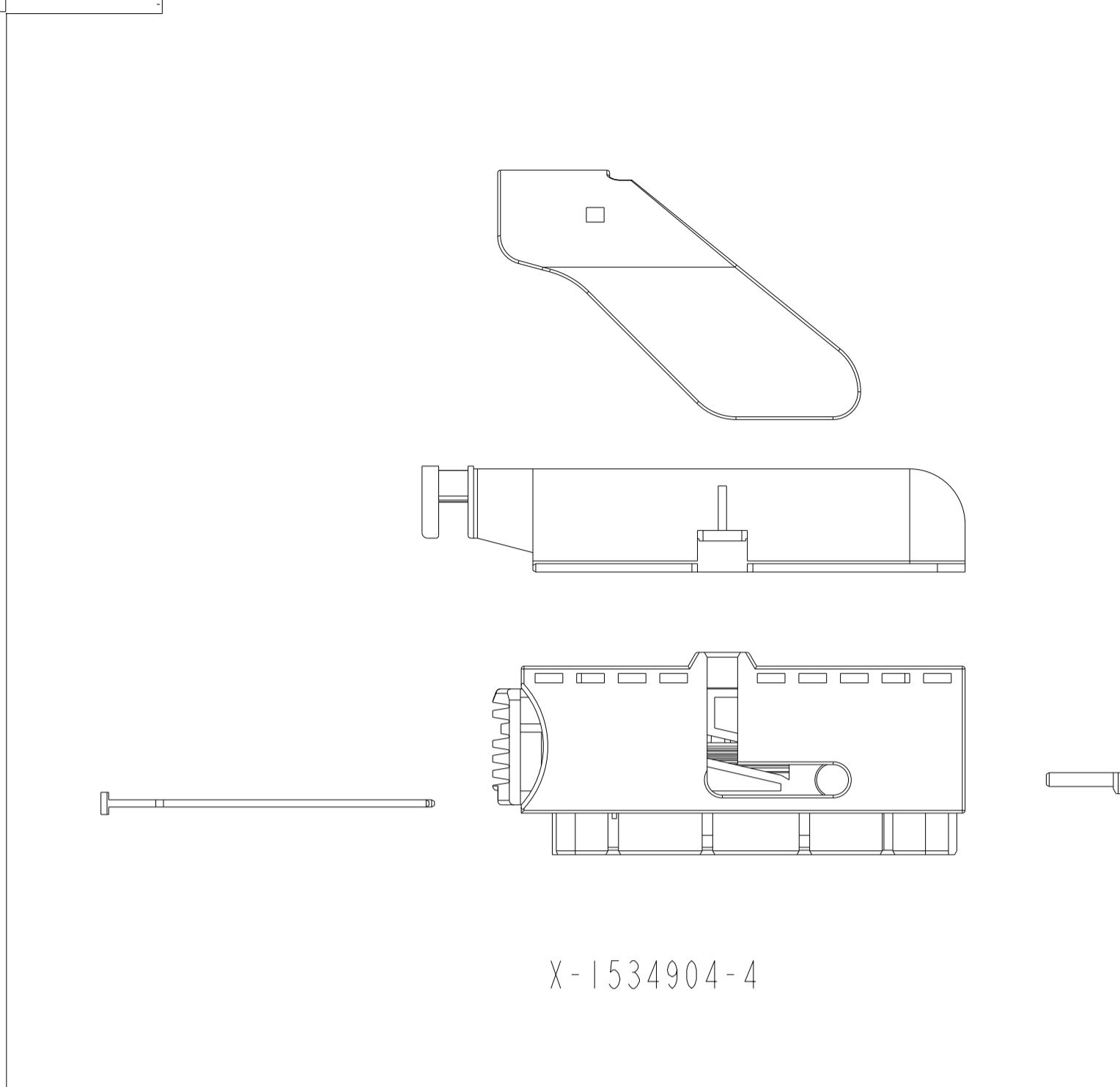
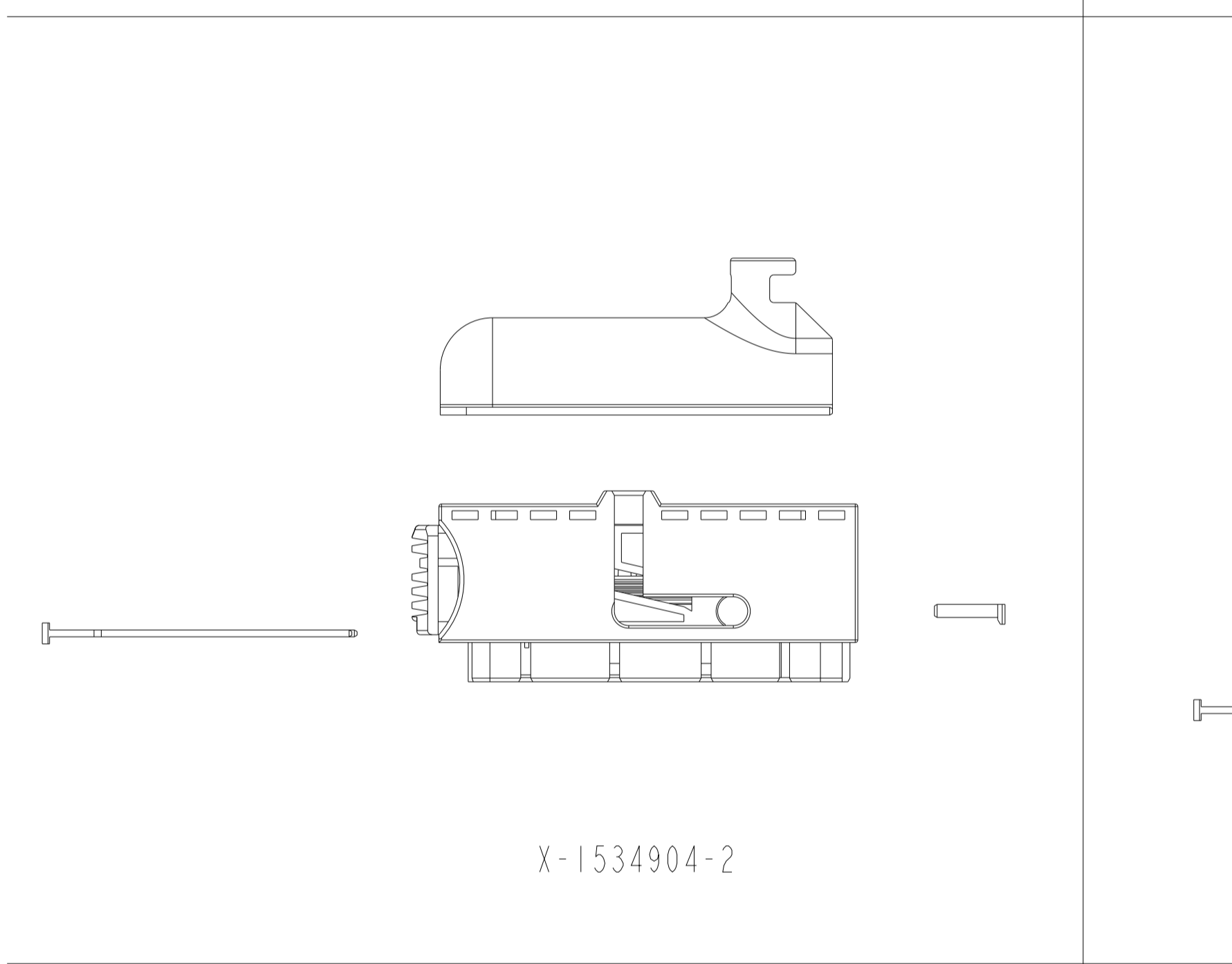


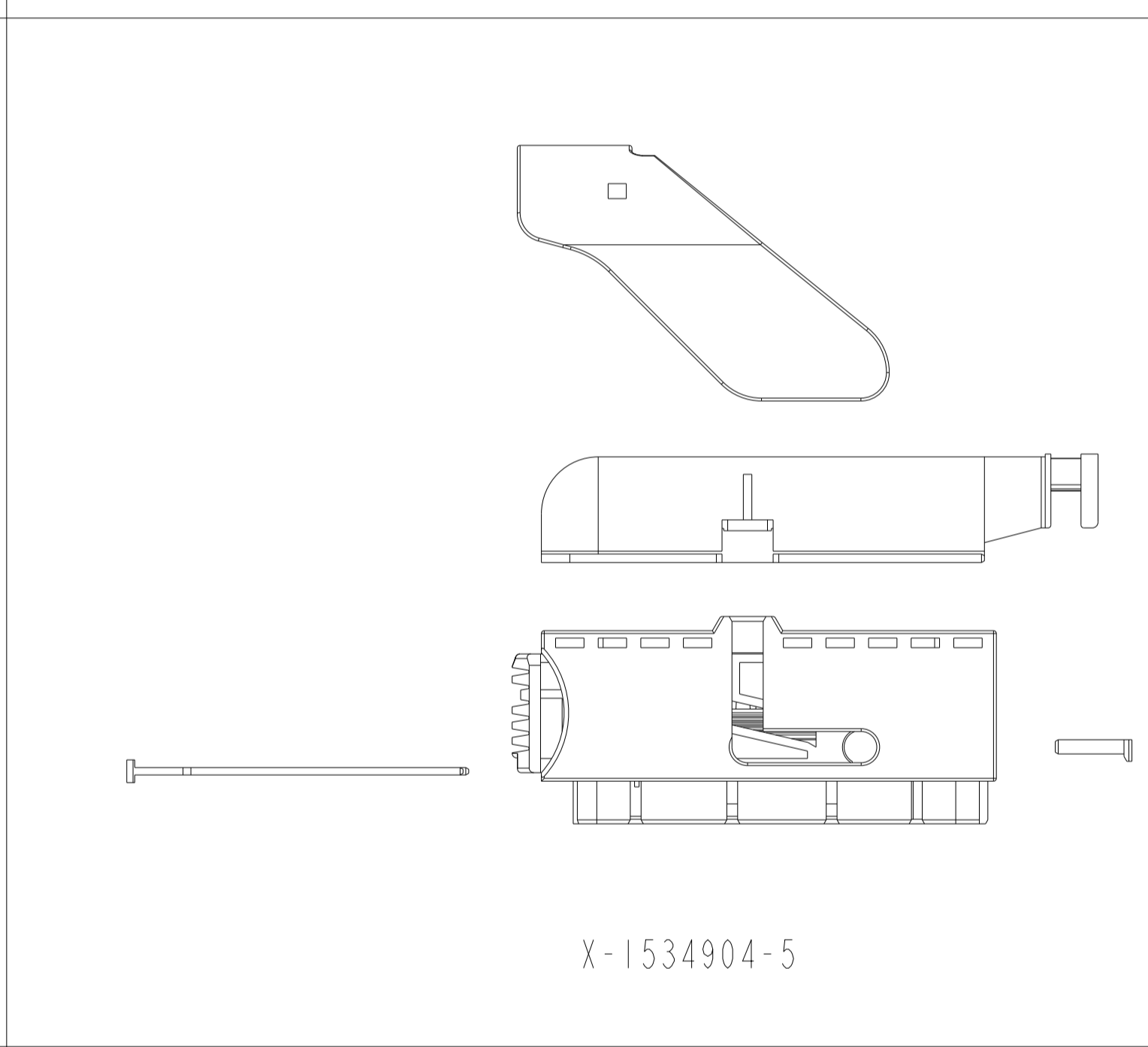
X-1534904-1



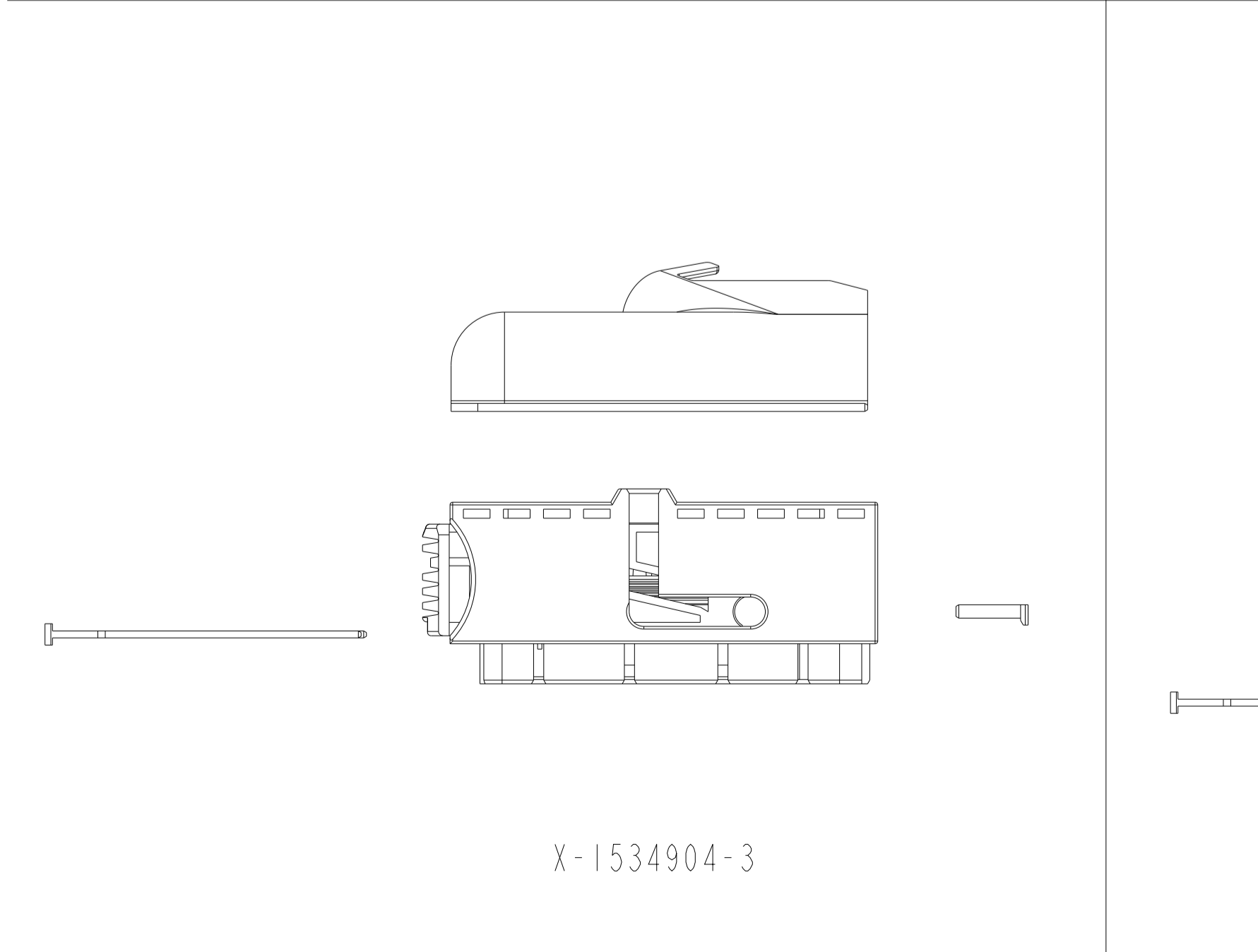
X-1534904-4



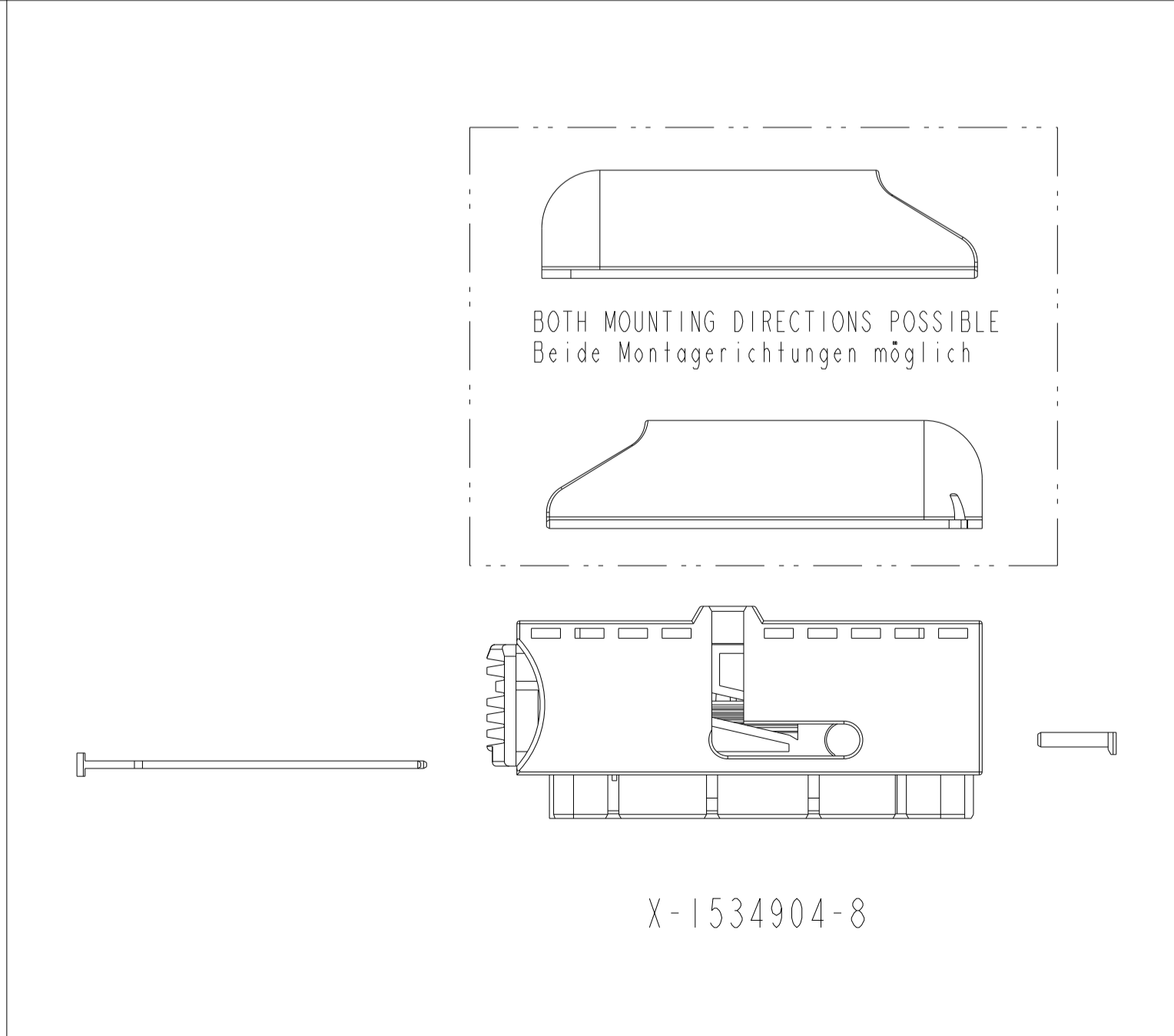
X-1534904-2



X-1534904-5

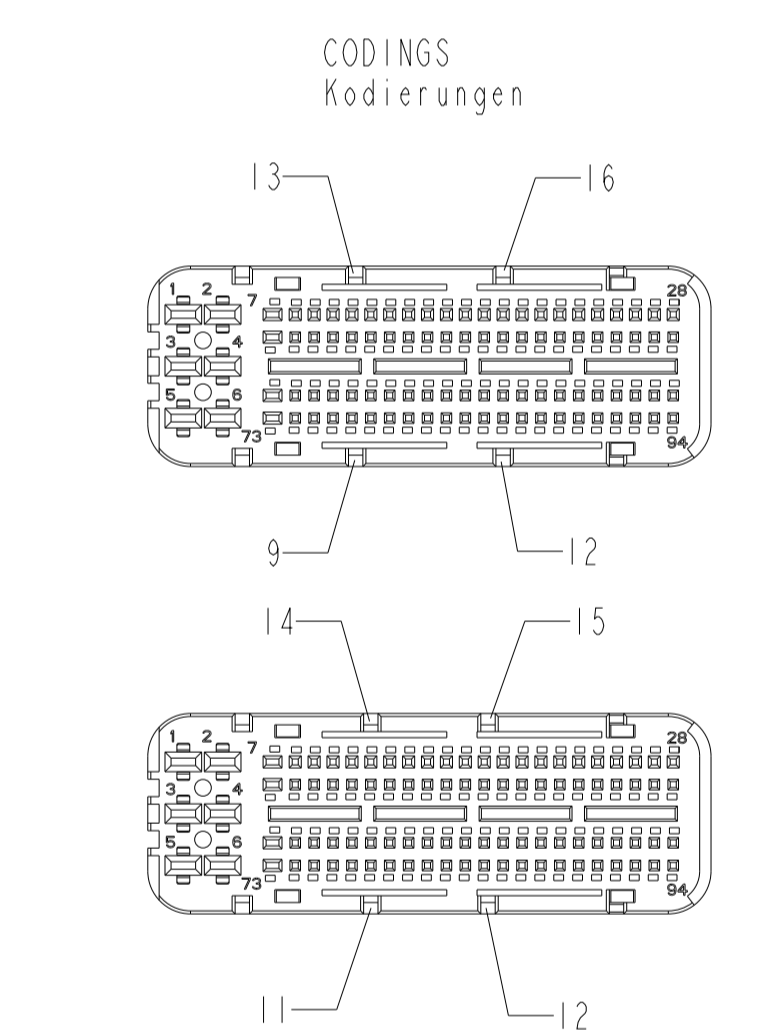
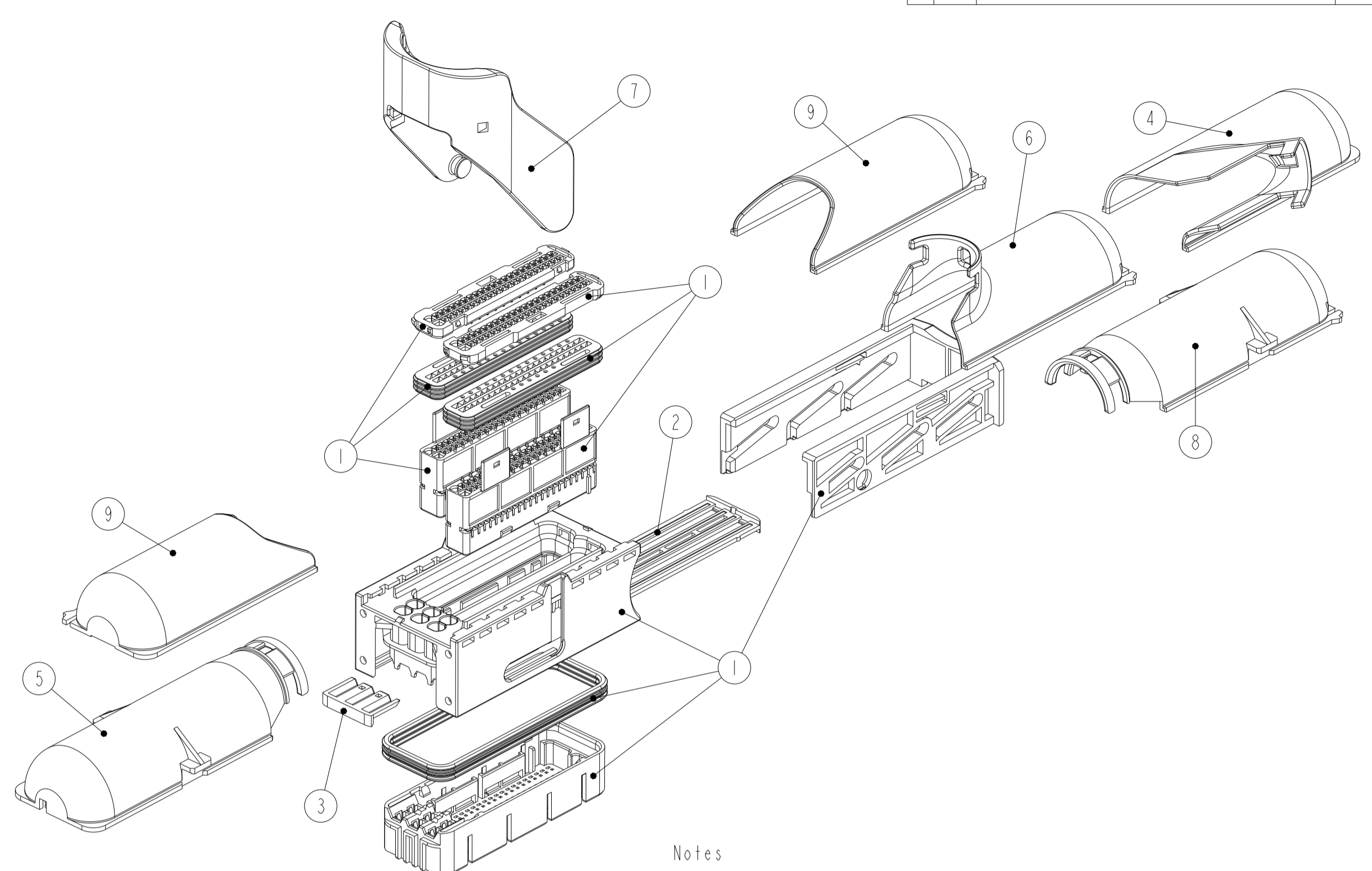


X-1534904-3



X-1534904-8

BOTH MOUNTING DIRECTIONS POSSIBLE
Beide Montagerichtungen möglich



- Notes
- 1 MATING PART EXECUTION ACC. TO 114-18304-002
 - 2 SUITABLE CONTACTS: MOS :968220, 968221, 1534116
1,5mm CB :1241608
MCP2,8 :1241394, 1241396
SEALING PLUGS 1394871 (0.63), 1394872 (1.5)
 - 3 FORM CONDITIONED DELAY OF 0,8 ADMISSIBLE
 - 4 PARTS MUST BE ORDERED SEPARATELY ACC. TO THE TABLE BELOW
- Bemerkungen
- 1 Schnittstellenausführung nach 114-18304-002
 - 2 Passende Kontakte: MOS :968220, 968221, 1534116
1,5mm CB :1241608
MCP2,8 :1241394, 1241396
Dichtstifte 1394871 (0.63), 1394872 (1.5)
 - 3 Formbedingter Verzug von 0,8 zulässig
 - 4 Teile müssen entsprechend der unteren Tabelle einzeln bestellt werden

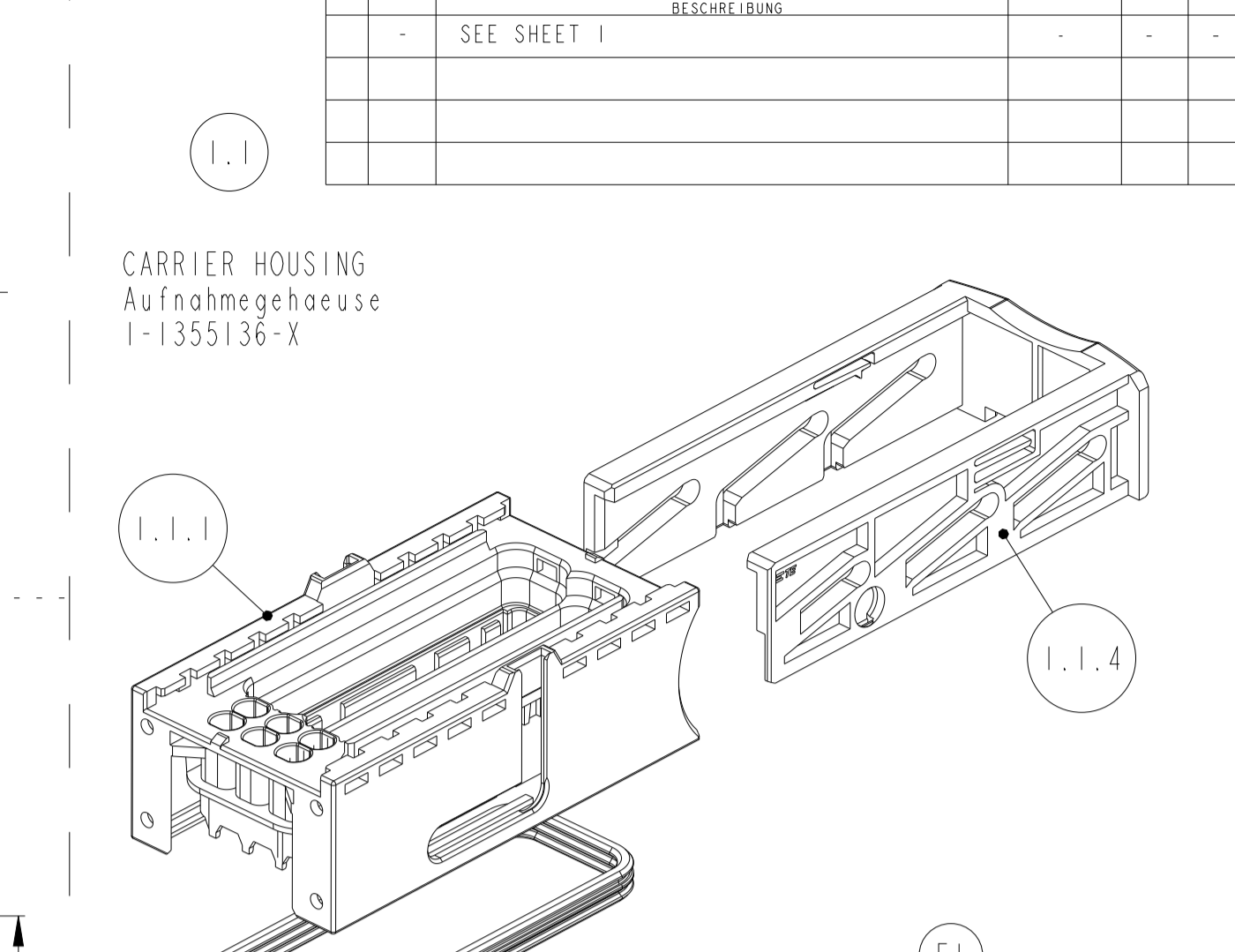
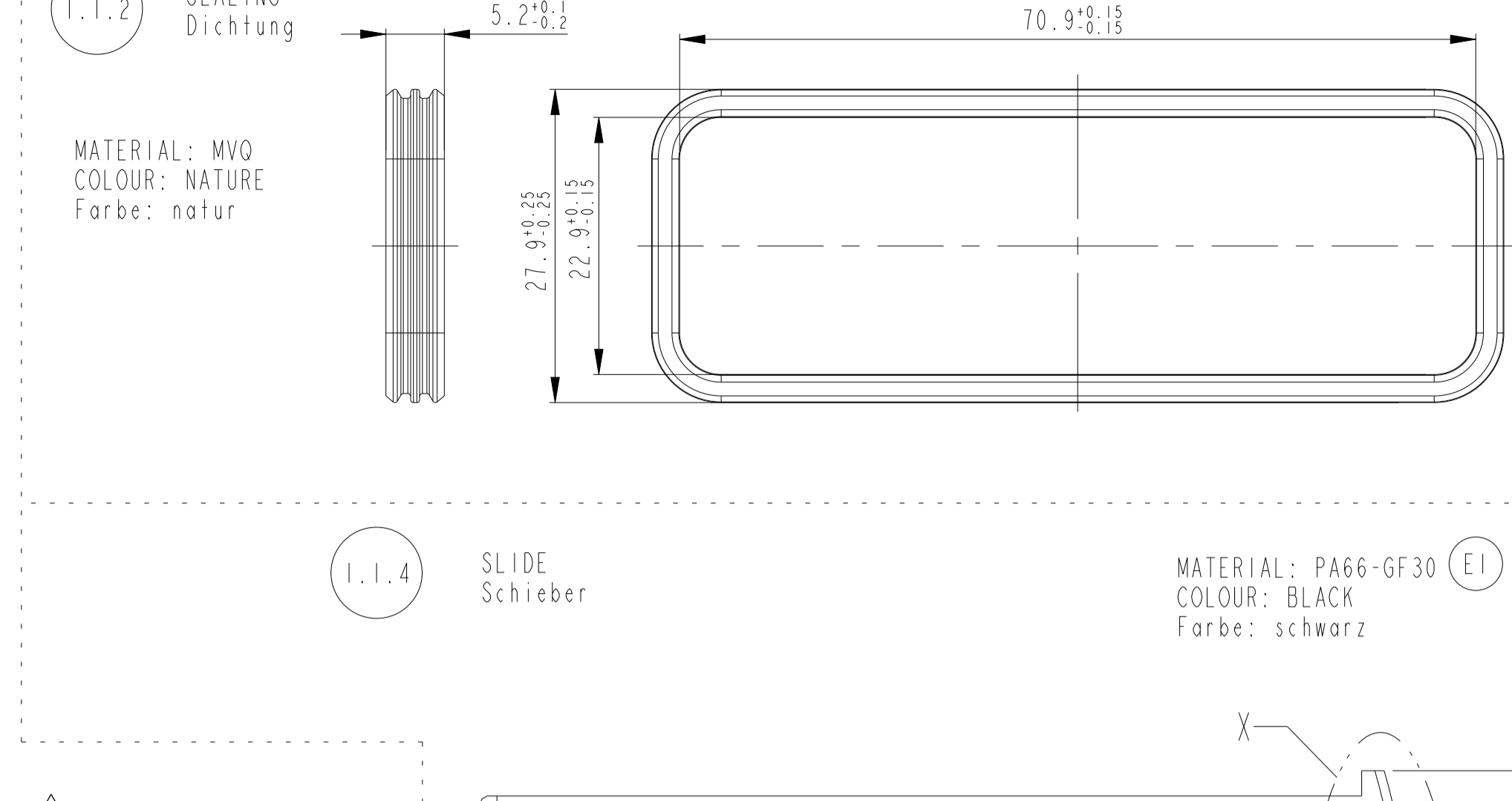
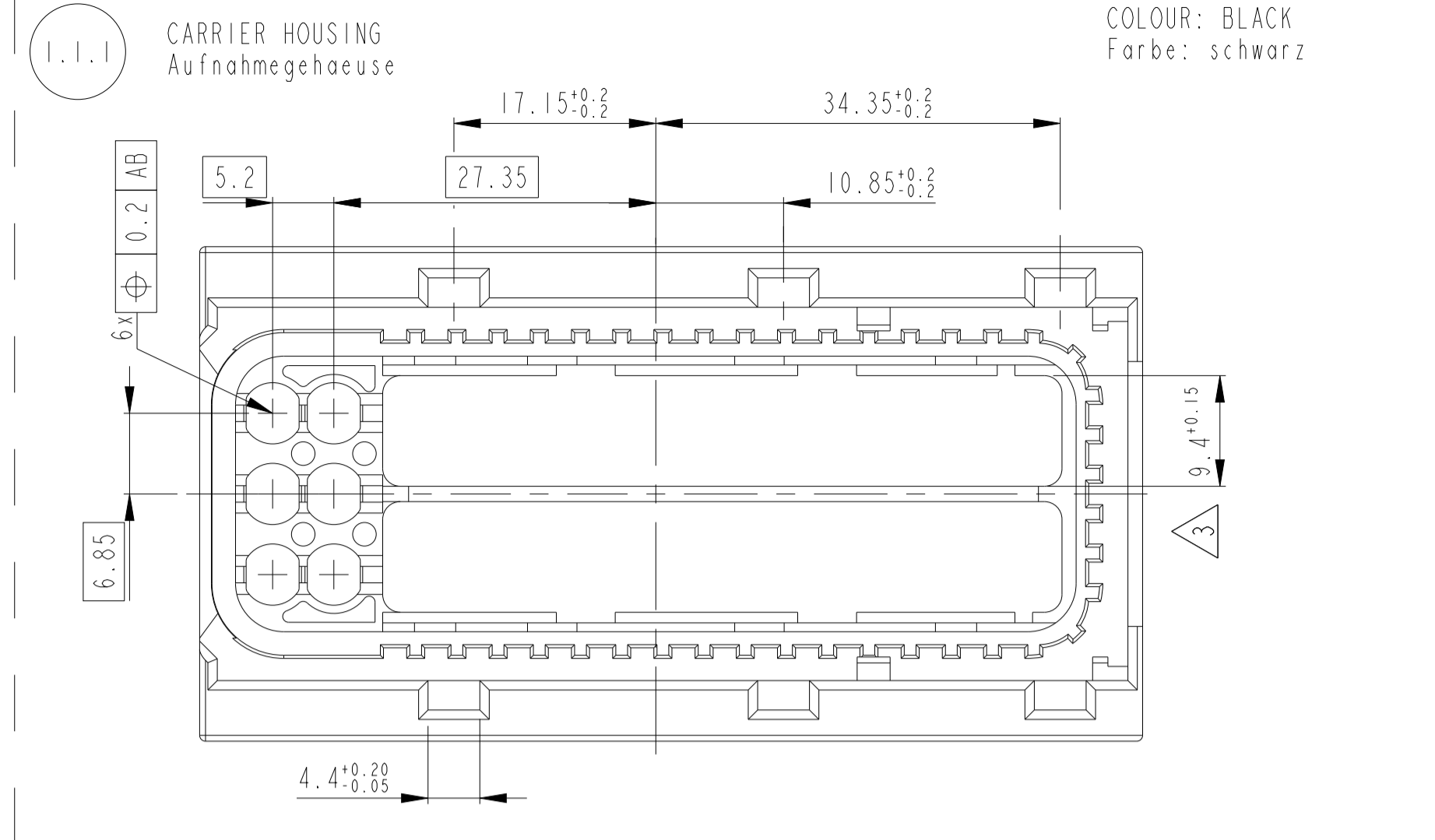
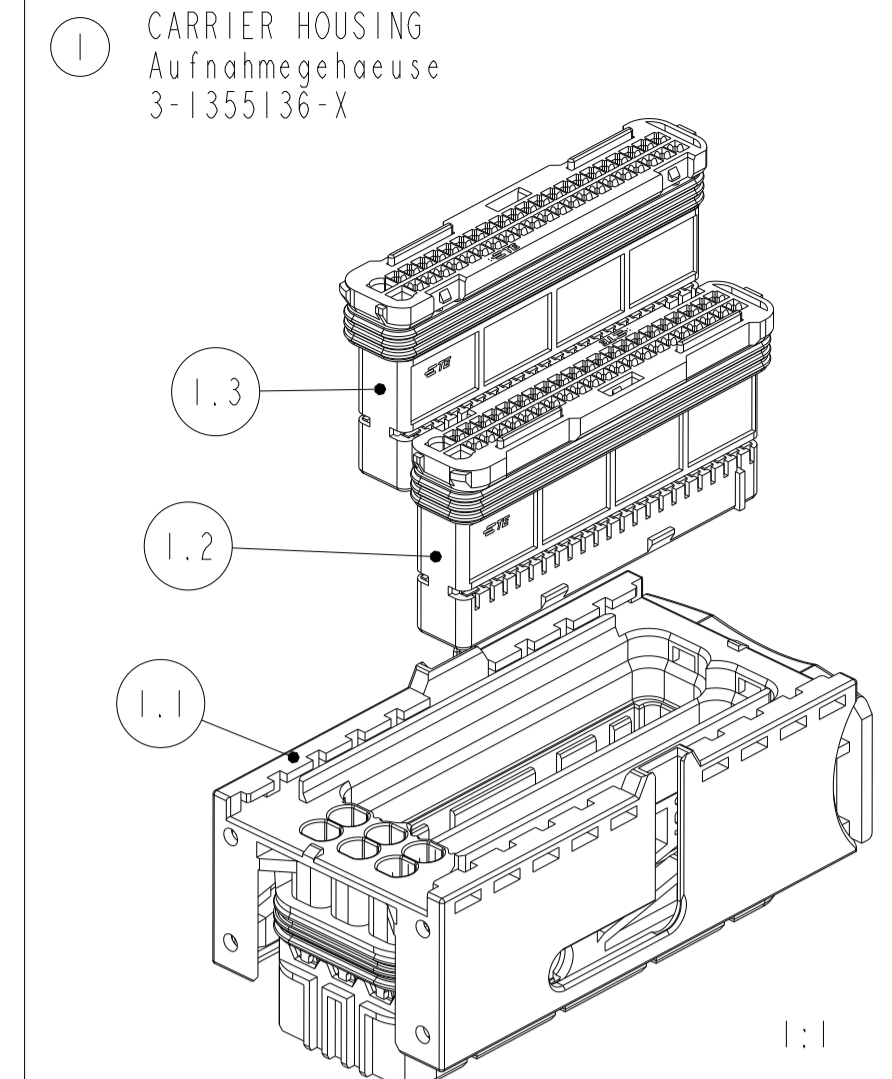
QTY.	QTY.	QTY.	QTY.	QTY.	QTY.	QTY.	QTY.	ORDER-NO. Bestell-Nr.	REV.	DESCRIPTION Benennung	ITEM POS.
								1-1355133-1	B	LEVER / Hebel	7
								1-1670425-1	A	SHIELD, UNIVERSAL / Kappe, universal	9
								2-1355132-1	A	SHIELD, 90° REV. / Kappe, 90° gedreht	8
								0-1394909-2	B	SHIELD, 180° / Kappe, 180°	6
								1-1355132-2	A	SHIELD, 90° / Kappe, 90°	5
								0-1394911-2	A	SHIELD, 45° / Kappe, 45°	4
								1-1355135-1	B	RETAINER, 6 POSN. / Halter, 6pol.	3
								1-1355134-1	D	RETAINER, 88POSN. / Halter, 88pol.	2
								3-1355136-9	E	CARRIER HSG. / Aufnahmegeh.	1
								3-1355136-3	E	CARRIER HSG. / Aufnahmegeh.	1
9-10-11-12 13-14-15-16	10-11-14-15	10-11-14-15	10-11-14-15	10-11-14-15	10-11-14-15	10-11-14-15					
9-1534904-4	3-1534904-8	3-1534904-5	3-1534904-4	3-1534904-3	3-1534904-2	3-1534904-1					
E	E	E	E	E	E	E					

THIS DRAWING IS A CONTROLLED DOCUMENT. DIESER ZEICHNUNGSBEFUGHT WIRD DURCH UNS INCORPORATED CONTROLLED DOCUMENT. DIESE ZEICHNUNG WIRD DURCH UNS INCORPORATED CONTROLLED DOCUMENT. <small>REVISIONS: THE NEW TECHNICAL INFORMATION, USE AND INFORMATION FOR THE ORIGINAL, UNLESS OTHERWISE SPECIFIED.</small>		DWN: 140K12002 CHK: R. Sellien APVD: B. Leonhardi	
DIMENSIONS: TO DIMENSIONS UNLESS OTHERWISE SPECIFIED.		PRODUCT SPEC: 108-13829	
MATERIAL: -		APPLICATION SPEC: 114-18521	
WEIGHT: -		SCALE: 4:5	
FINISH: -		SHEET: 1 OF 3	
Customer Drawing		/KUNDENZEICHNUNG	

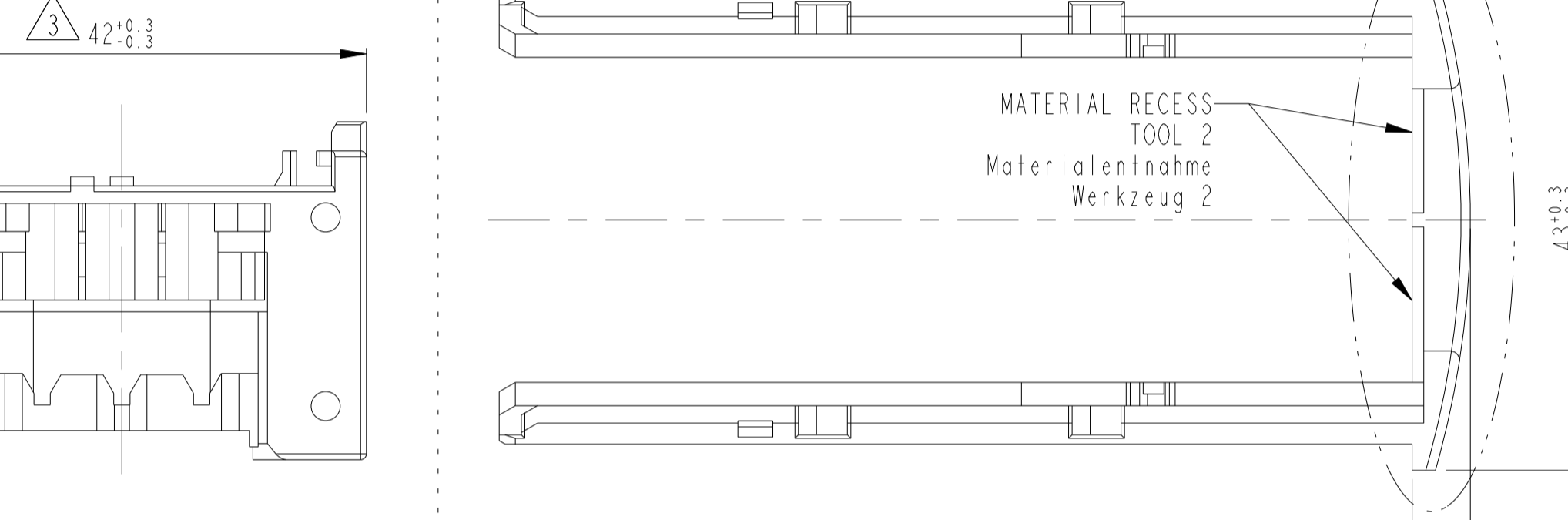
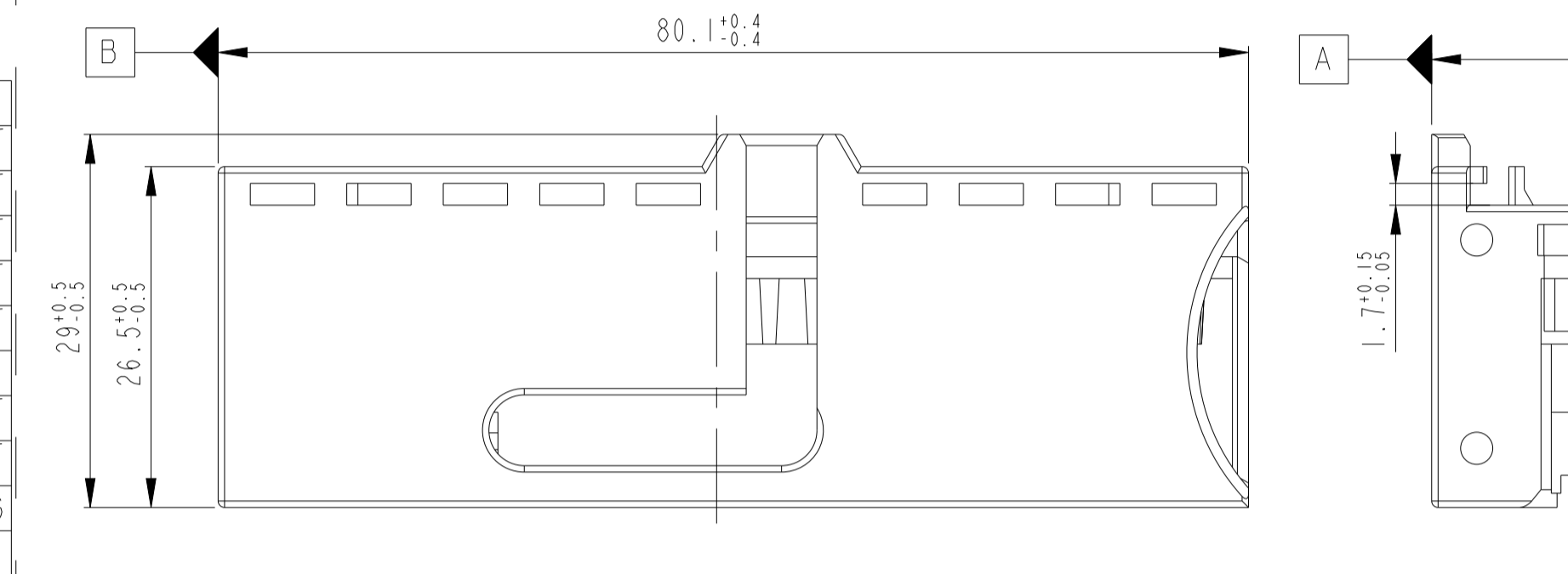
STE TE Connectivity

CONNECTOR HOUSING., 94POSN.
Steckverbindergehäuse., 94pol.,
MOS + 1.5mm Clean Body + MCP2.8

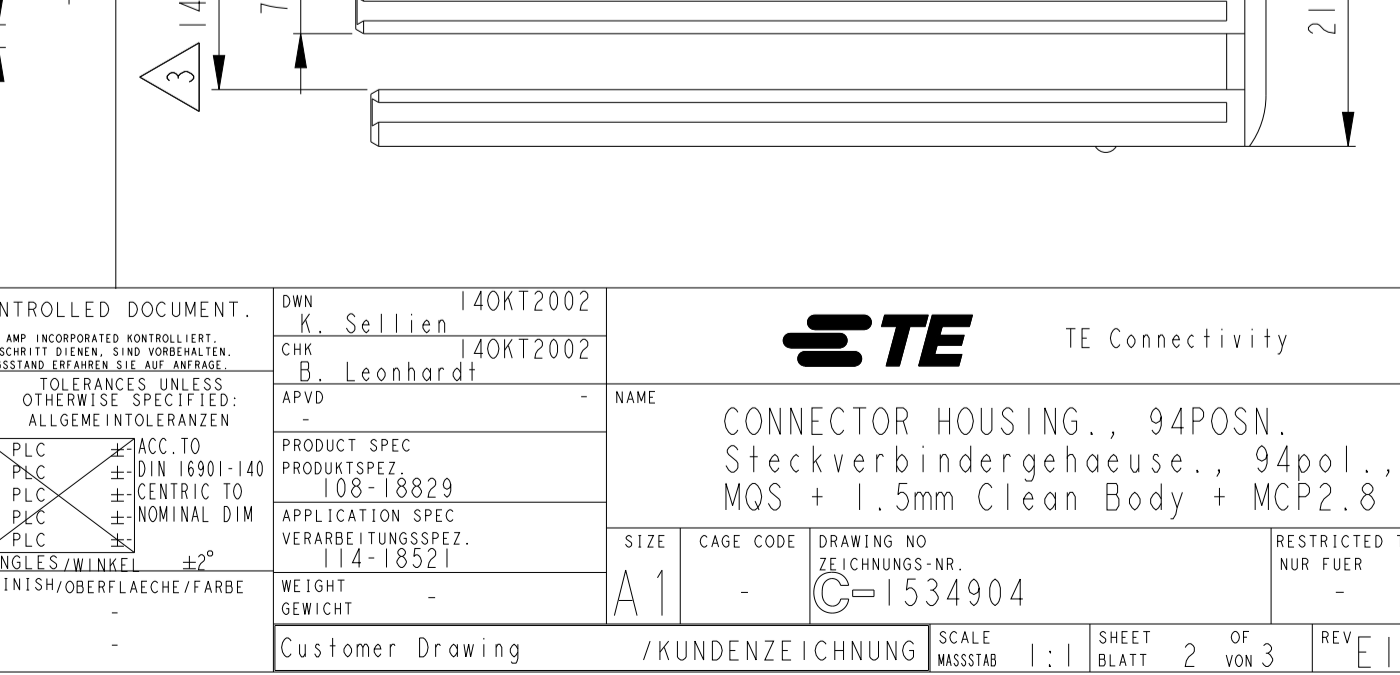
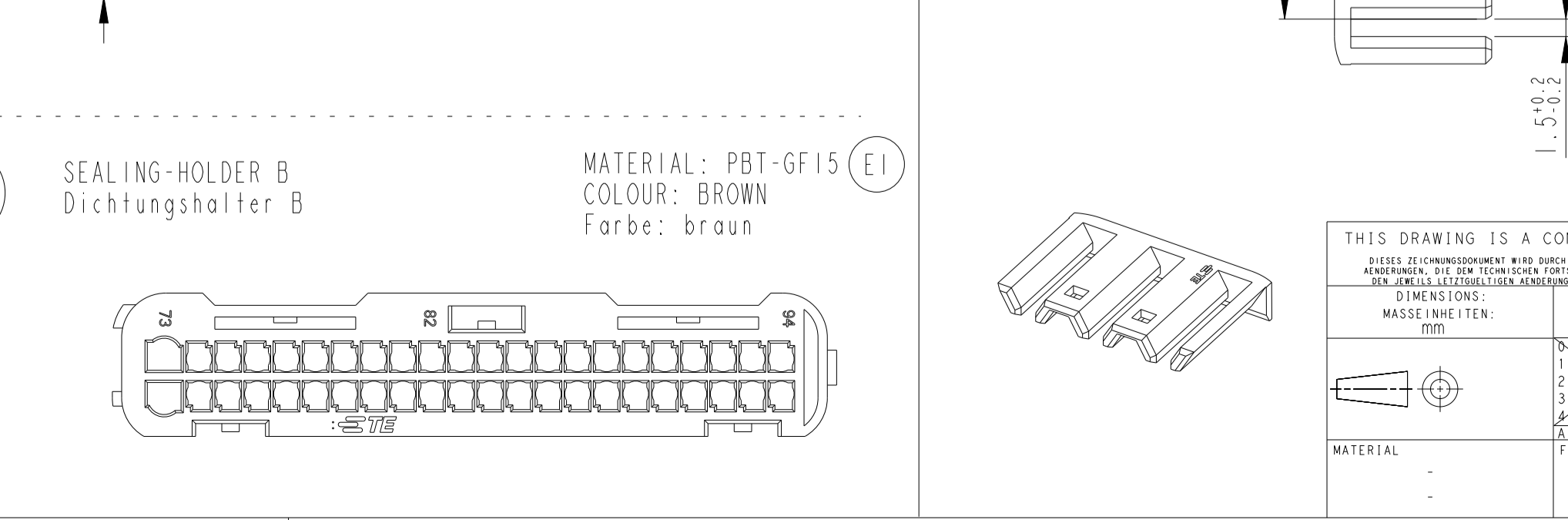
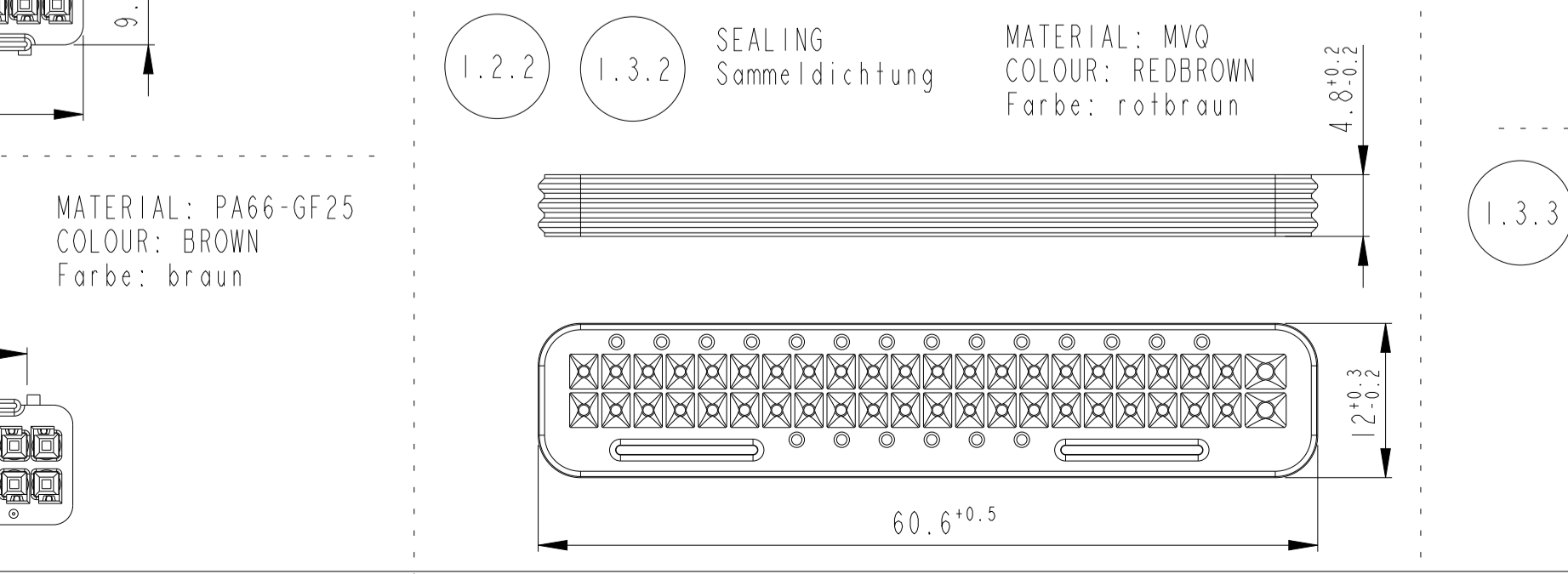
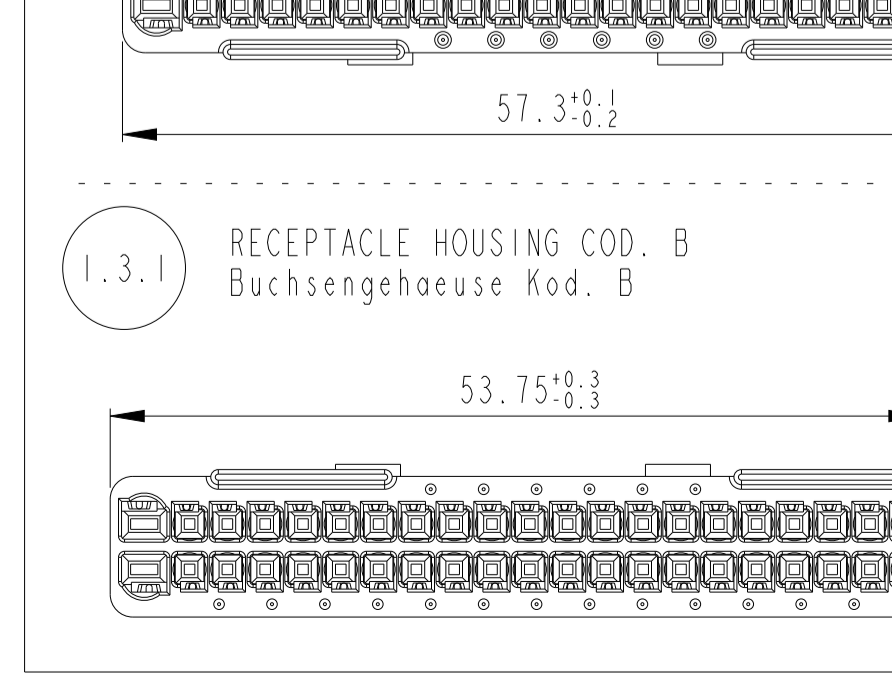
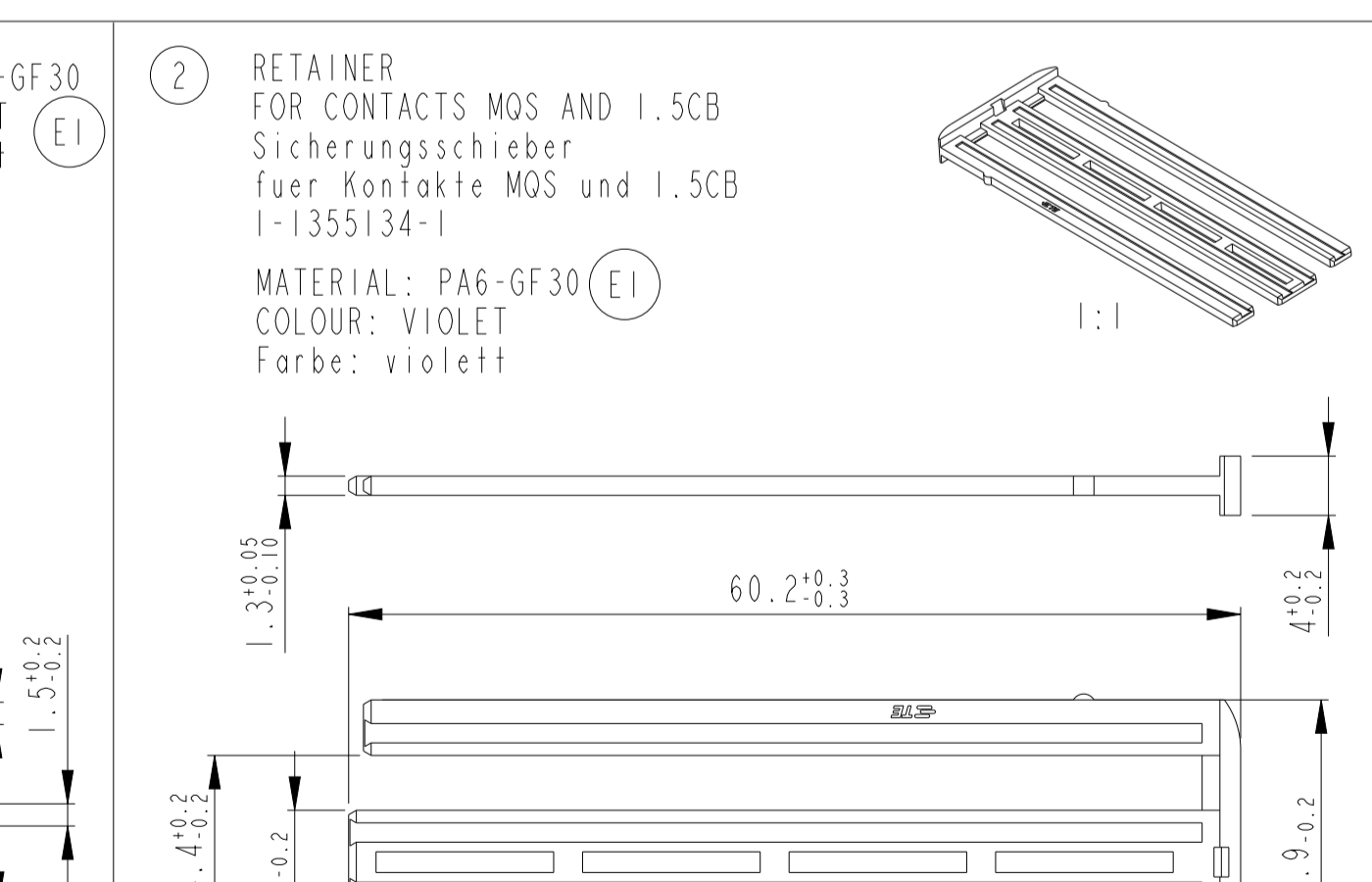
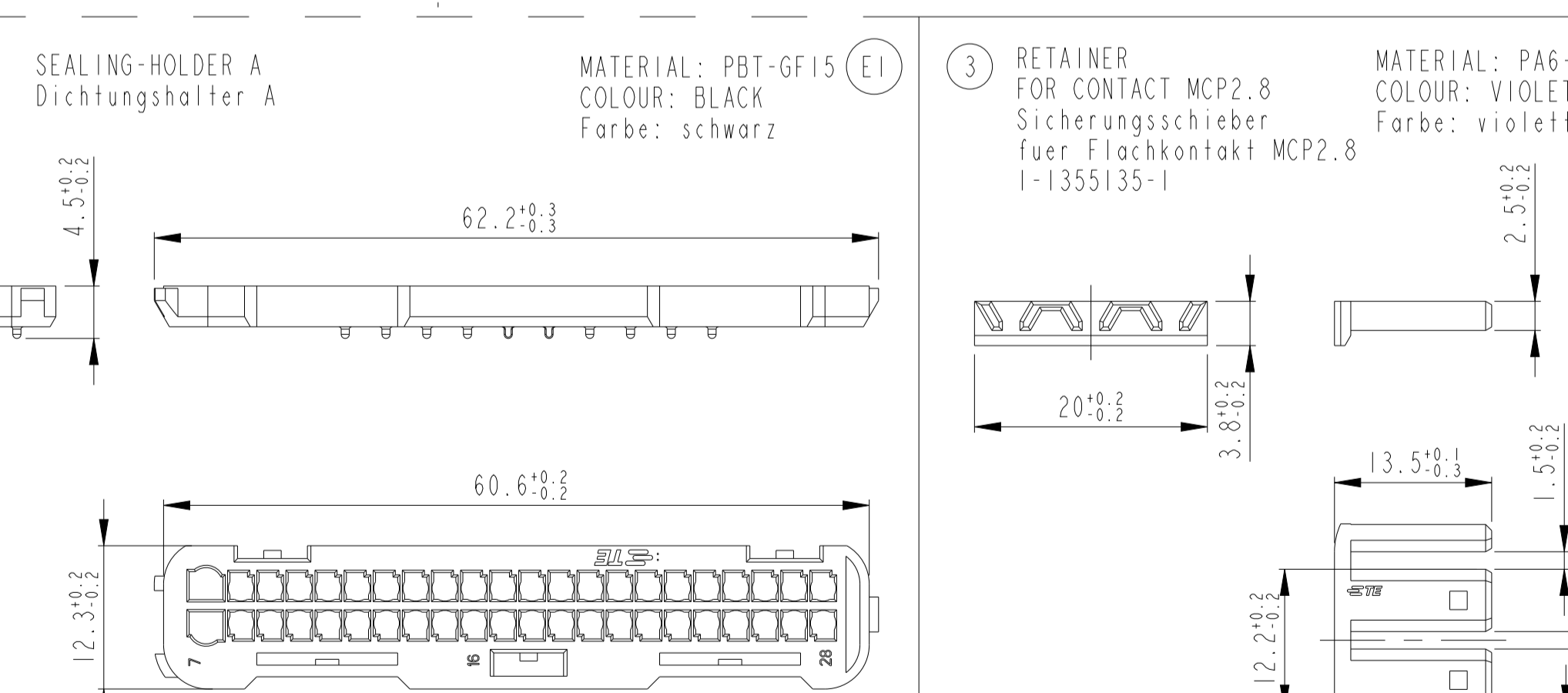
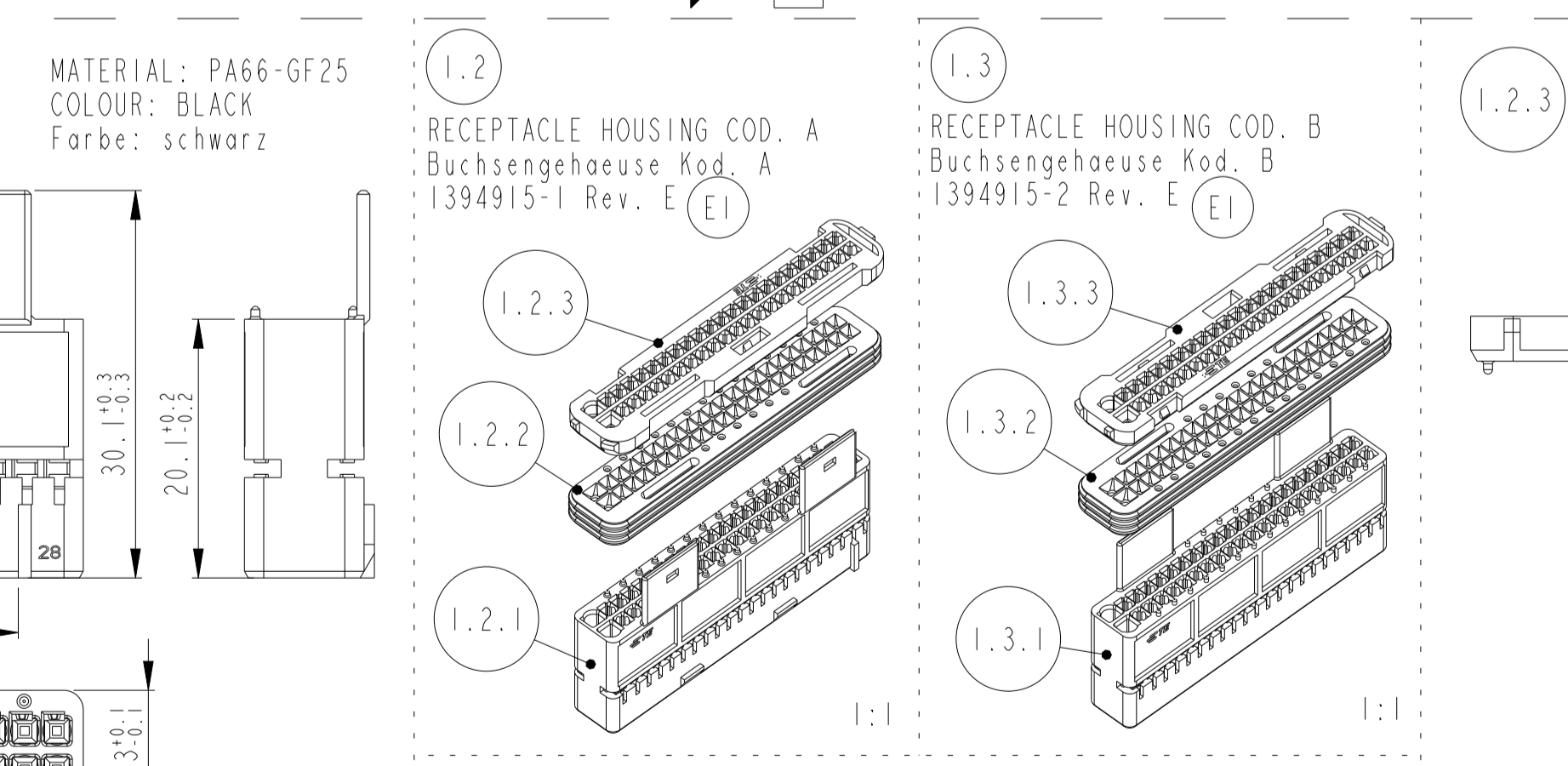
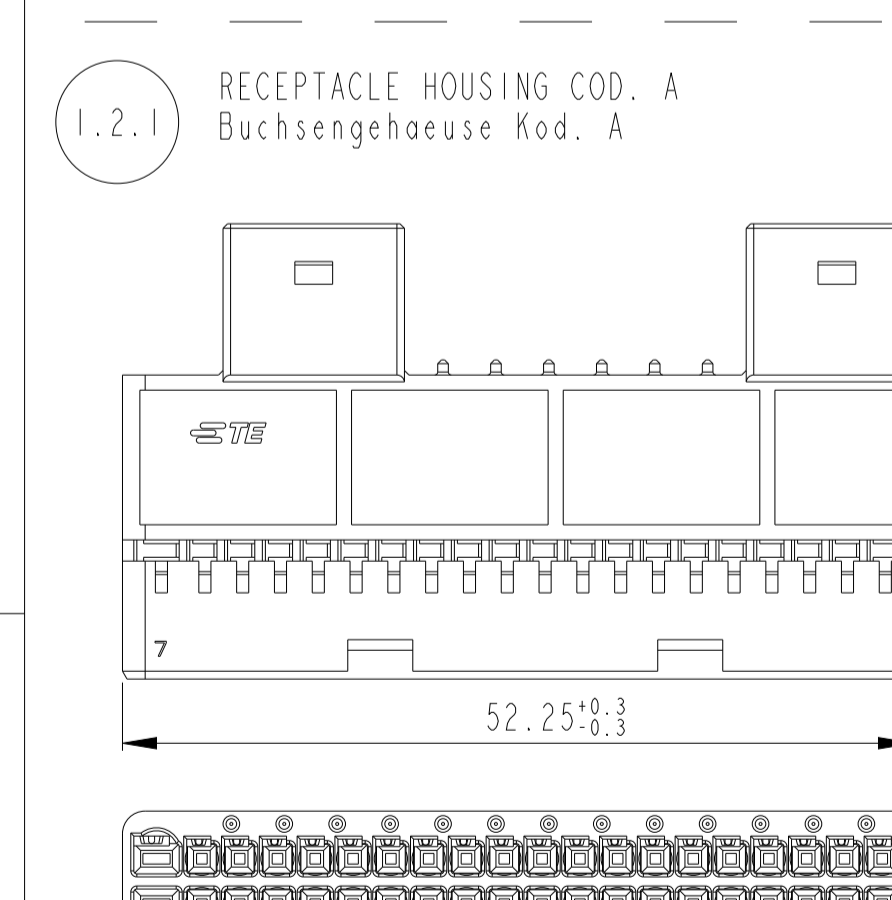
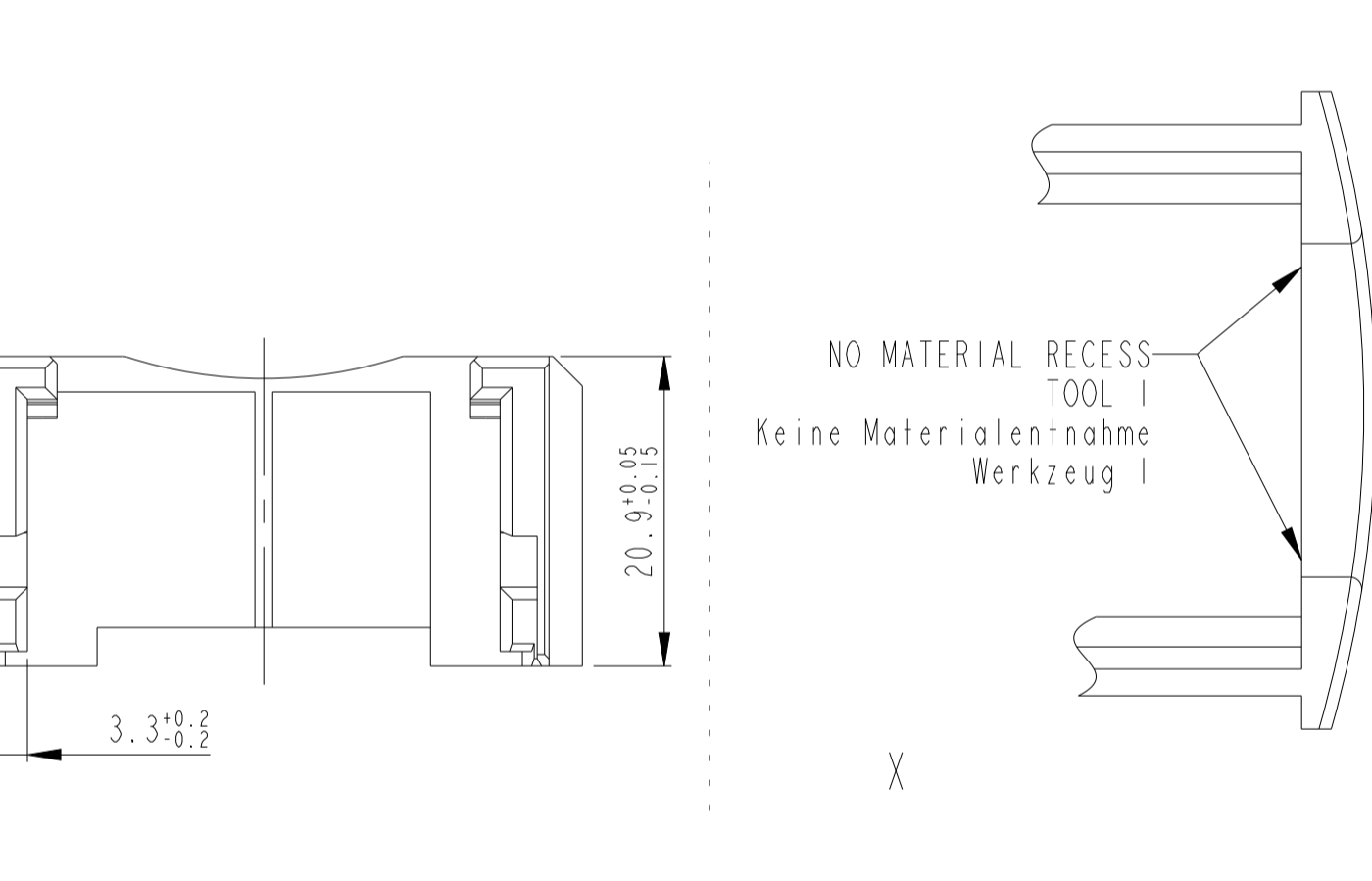
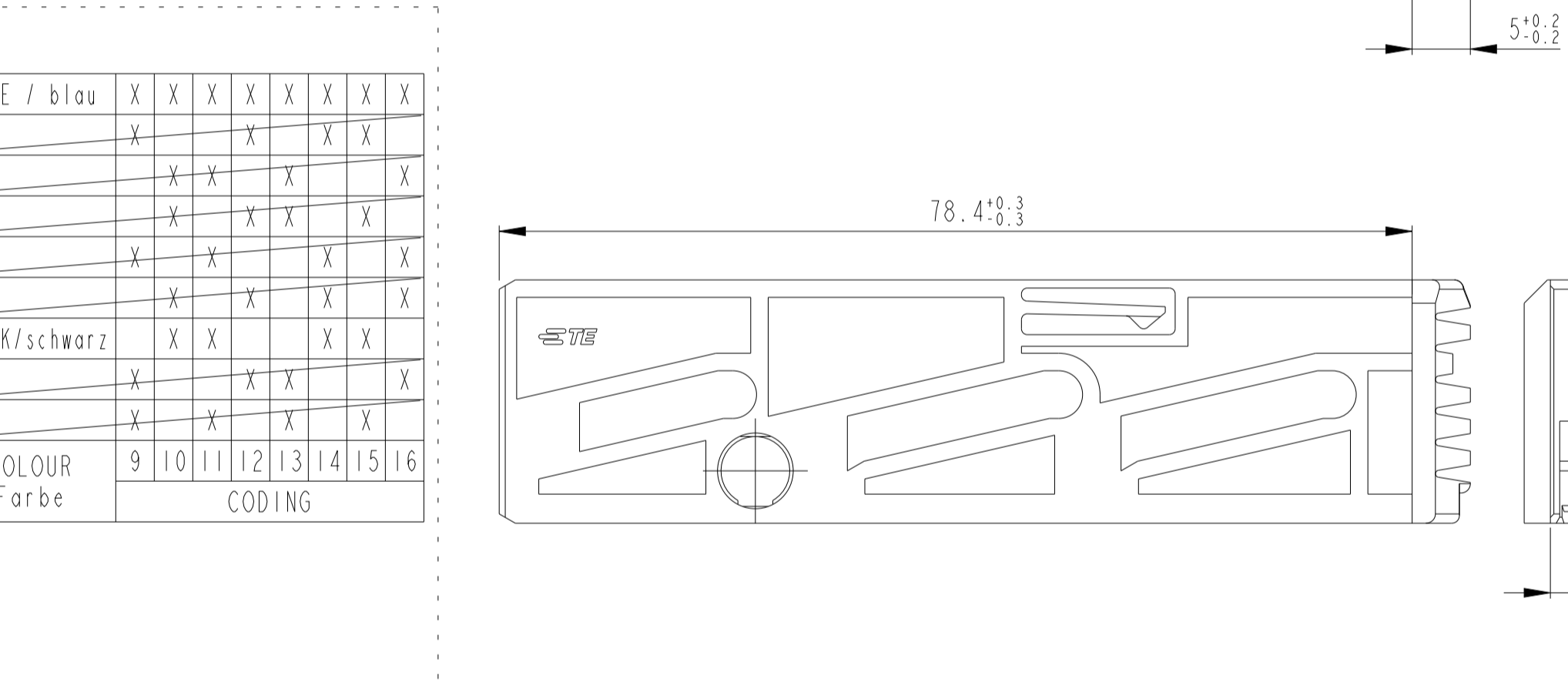
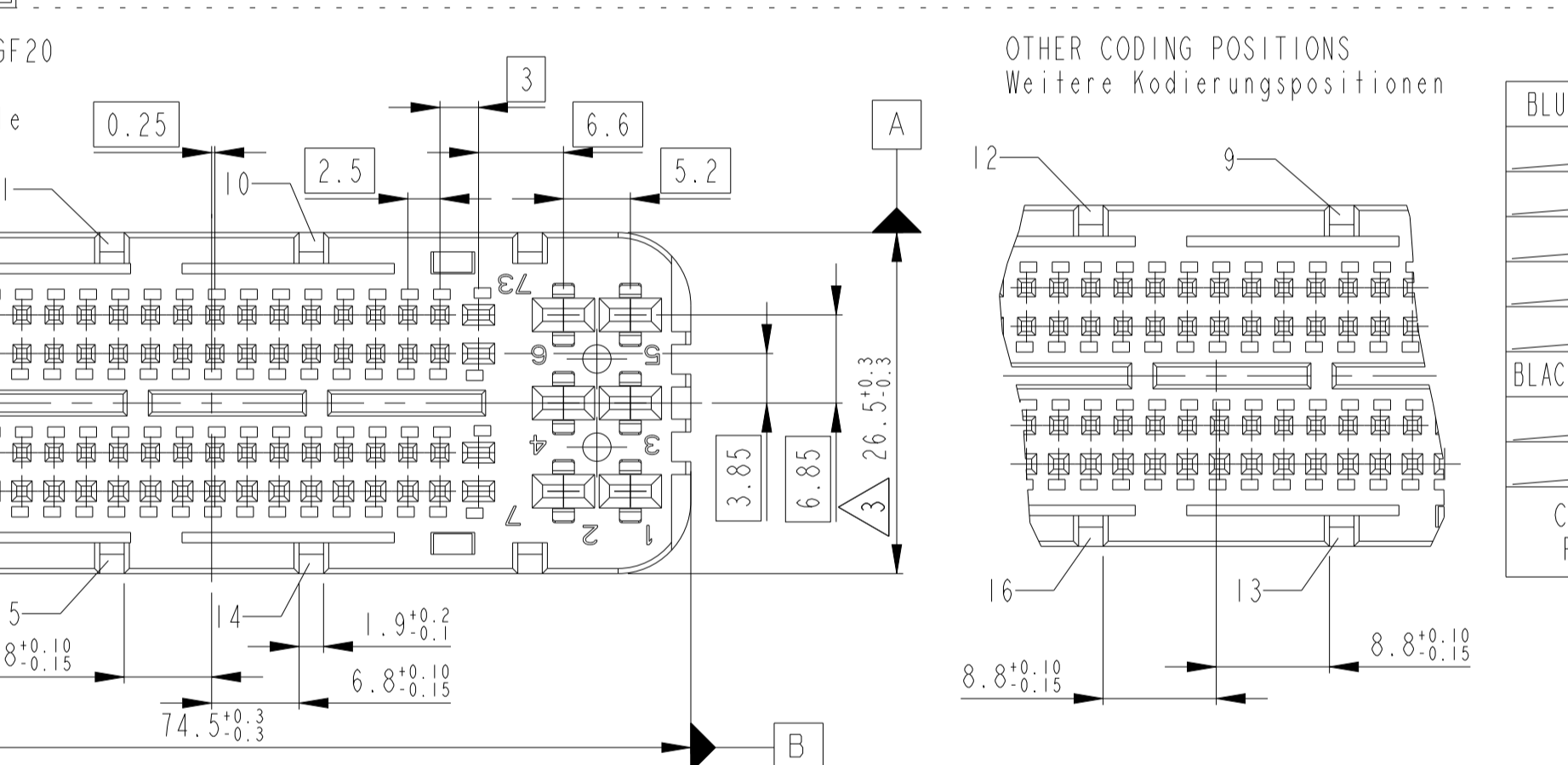
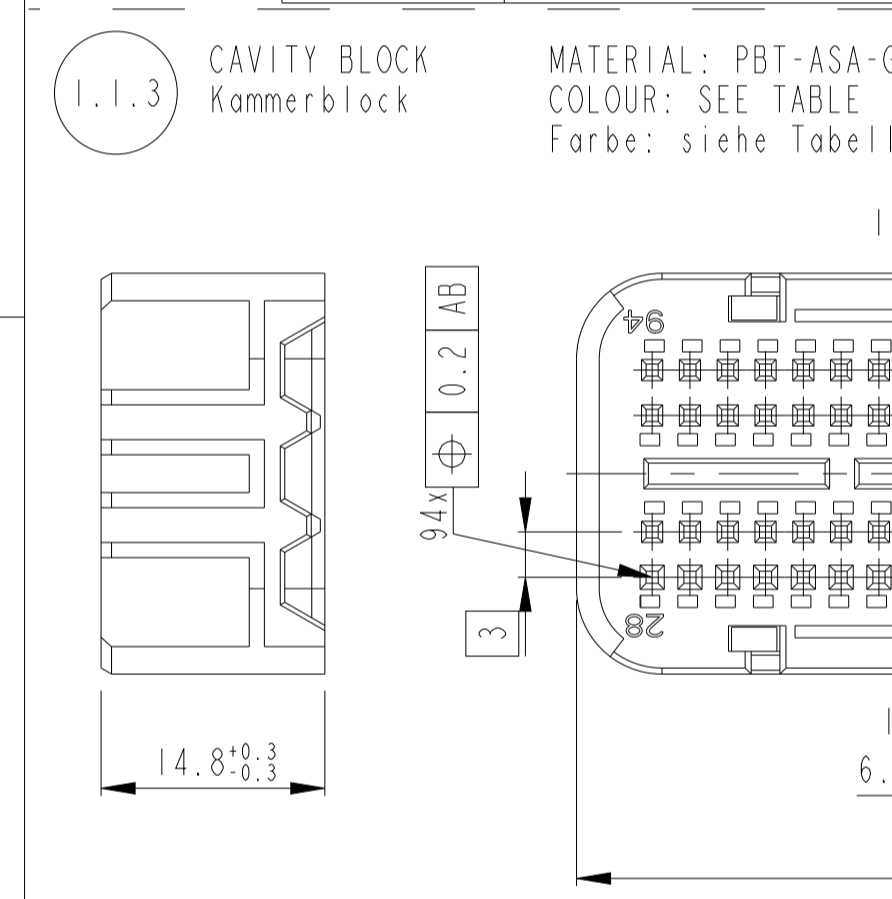
SIZE: A1
CAGE CODE: -
DRAWING NO.: 1534904
REVISIONS: E1



3-1355136-9	X	X	X	X	X	X	X	X	X	X	X	X	X	X	X
3-1355136-8	X	X	X	X	X	X	X	X	X	X	X	X	X	X	X
3-1355136-7	X	X	X	X	X	X	X	X	X	X	X	X	X	X	X
3-1355136-6	X	X	X	X	X	X	X	X	X	X	X	X	X	X	X
3-1355136-5	X	X	X	X	X	X	X	X	X	X	X	X	X	X	X
3-1355136-4	X	X	X	X	X	X	X	X	X	X	X	X	X	X	X
3-1355136-3	X	X	X	X	X	X	X	X	X	X	X	X	X	X	X
3-1355136-2	X	X	X	X	X	X	X	X	X	X	X	X	X	X	X
3-1355136-1	X	X	X	X	X	X	X	X	X	X	X	X	X	X	X
PART NO.	9	10	11	12	13	14	15	16							
CODING															

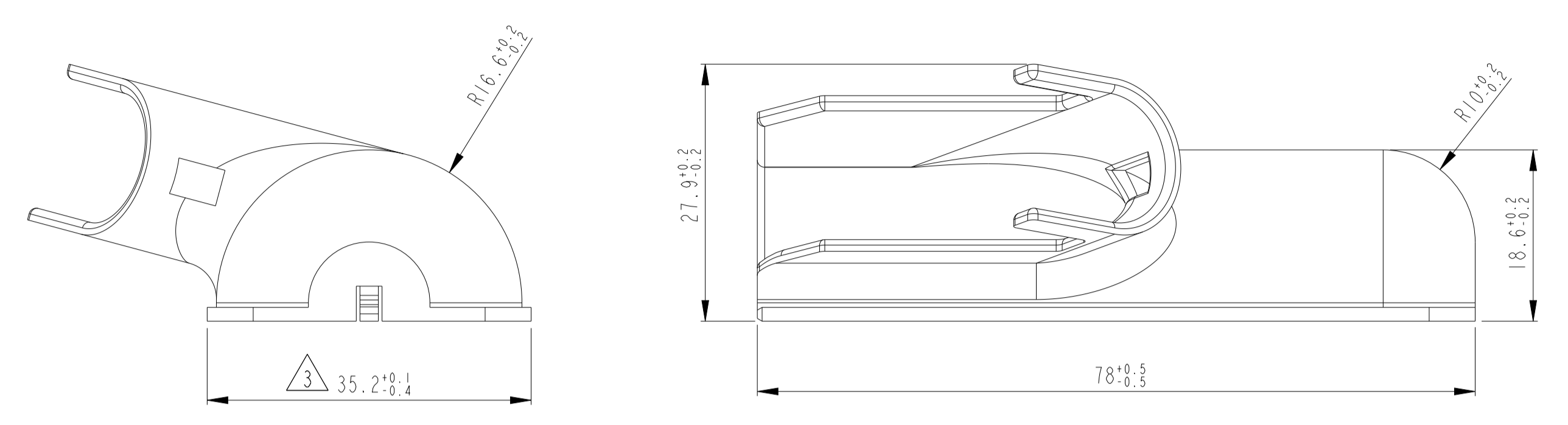


1-1355136-9	D	X	X	X	X	X	X	X	X	X	X	X	X	X	X
1-1355136-8	D	X	X	X	X	X	X	X	X	X	X	X	X	X	X
1-1355136-7	D	X	X	X	X	X	X	X	X	X	X	X	X	X	X
1-1355136-6	D	X	X	X	X	X	X	X	X	X	X	X	X	X	X
1-1355136-5	D	X	X	X	X	X	X	X	X	X	X	X	X	X	X
1-1355136-4	D	X	X	X	X	X	X	X	X	X	X	X	X	X	X
1-1355136-3	D	X	X	X	X	X	X	X	X	X	X	X	X	X	X
1-1355136-2	D	X	X	X	X	X	X	X	X	X	X	X	X	X	X
1-1355136-1	D	X	X	X	X	X	X	X	X	X	X	X	X	X	X
PART NO.	REV.	9	10	11	12	13	14	15	16						
CODING															



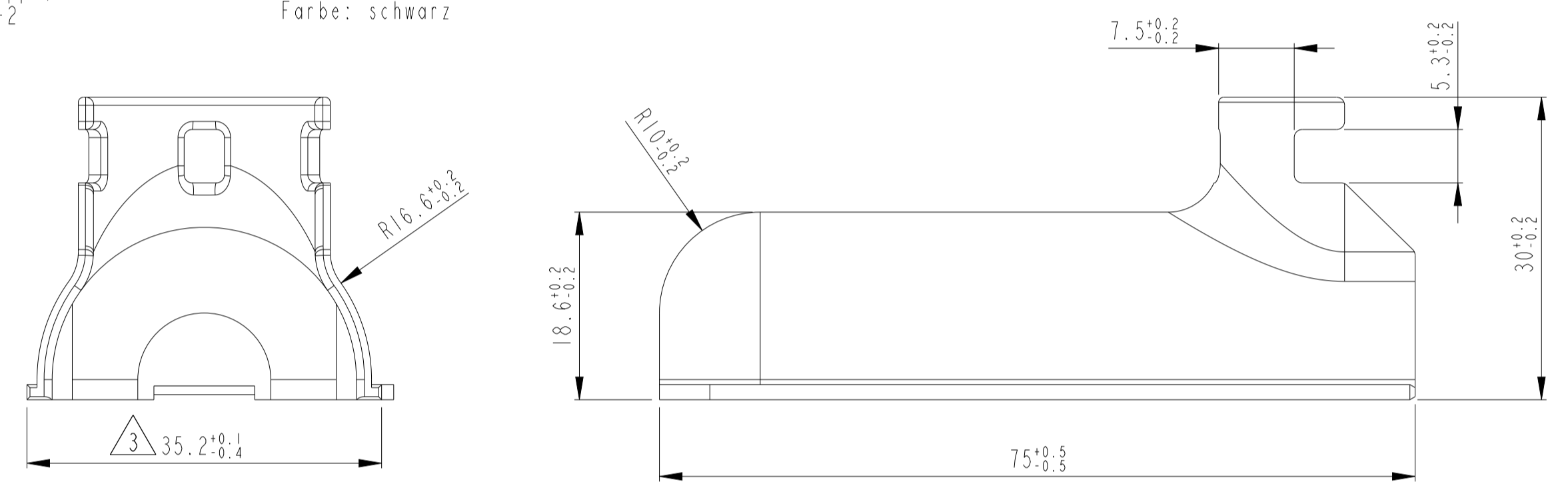
4 SHIELD, 45°
 Abdeckkappe, 45°
 1394911-2

MATERIAL: PA66-GF13
 COLOUR: BLACK
 Farbe: schwarz



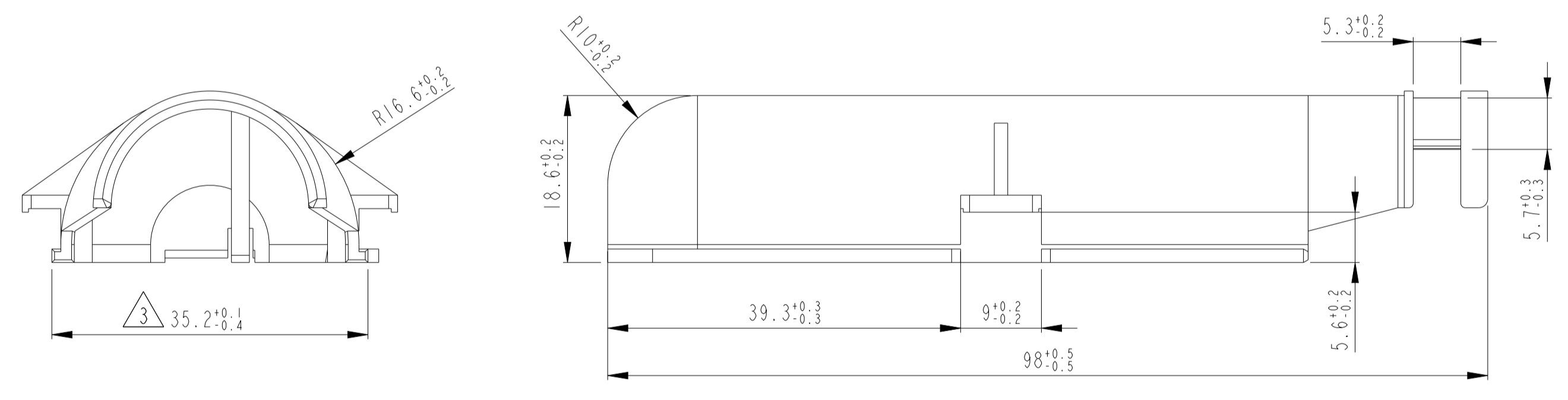
6 SHIELD, 180°
 Abdeckkappe, 180°
 1394909-2

MATERIAL: PA66-GF13
 COLOUR: BLACK
 Farbe: schwarz



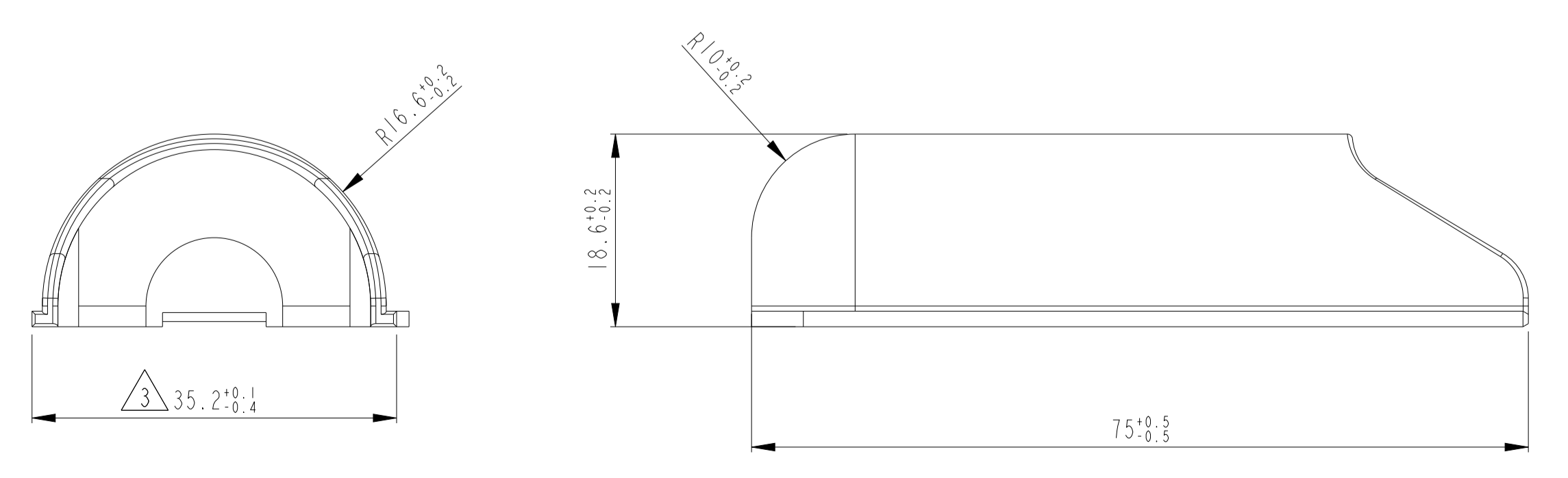
5 SHIELD, 90°
 Abdeckkappe, 90°
 1-1355132-2

MATERIAL: PA66-GF13
 COLOUR: BLACK
 Farbe: schwarz



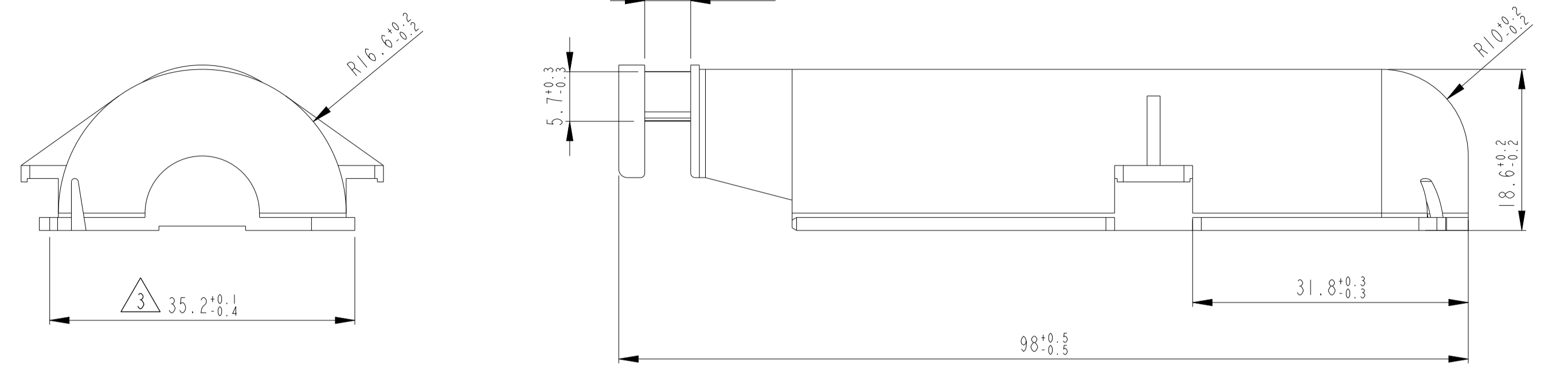
9 SHIELD, UNIVERSAL
 Abdeckkappe, universal
 1-1670425-1

MATERIAL: PA66-GF13
 COLOUR: BLACK
 Farbe: schwarz



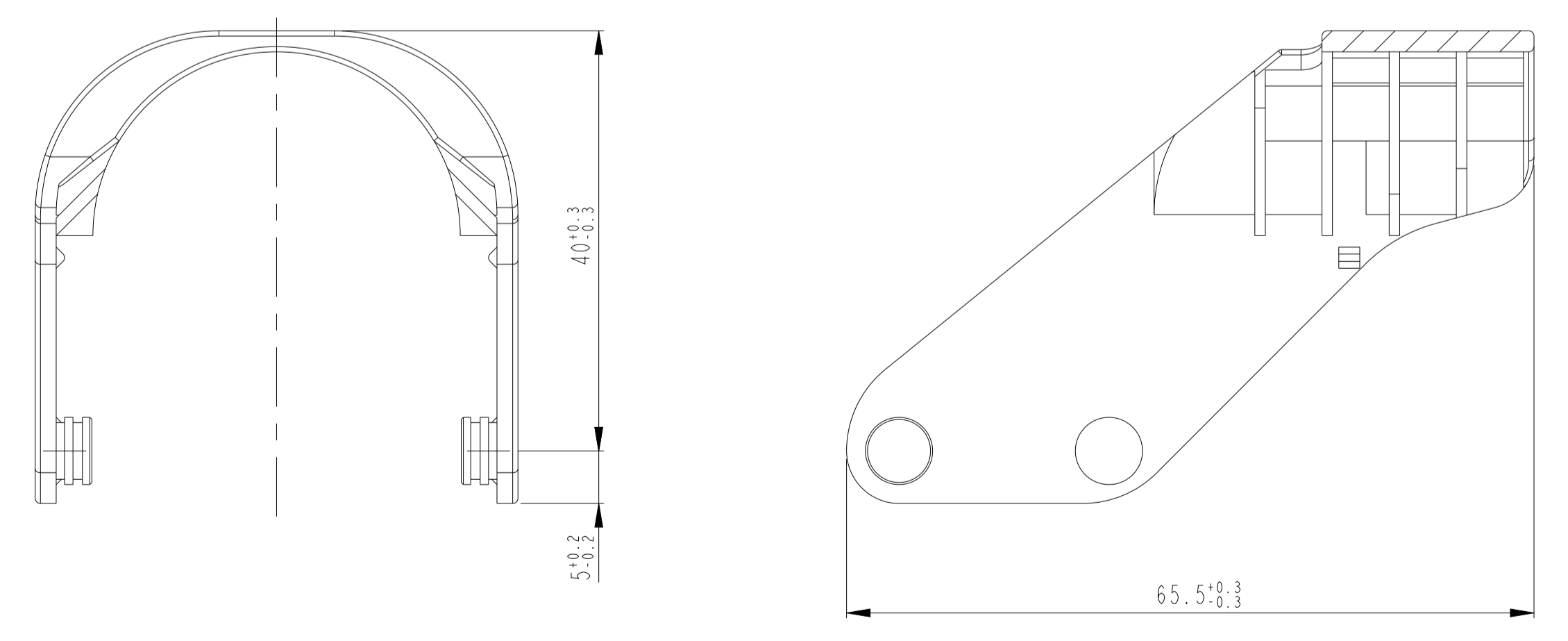
8 SHIELD, 90° REVERSE
 Abdeckkappe, 90° gedreht
 2-1355132-1

MATERIAL: PA66-GF13
 COLOUR: BLACK
 Farbe: schwarz



7 LEVER FOR RECEPTACLE HOUSING
 Hebel fuer Aufnahmegehaeuse
 1-1355133-1

MATERIAL: PA66-GF30
 COLOUR: BLACK
 Farbe: schwarz



THIS DRAWING IS A CONTROLLED DOCUMENT. DIESER ZEICHNUNGSBLATT WIRD DURCH UNS KONTROLLIERT. ANMERKUNG: DIE FÜR TECHNISCHE FÜR SICH UND VERBODEN SIEH ANFANGS UNTERSTREICHEN ANMERKUNGEN GIBEN SIE AN ANFANG		PROJECT NO.: EGAUT000243		REVISIONS ÄNDERUNGEN DESCRIPTION BESCHREIBUNG	
DIMENSIONS: TOLEANCES, UNLESS OTHERWISE SPECIFIED: ALLGEMEINER TOLERANZEN		DATE		DATE	
MATERIAL		DRAWING NO.		DRAWING NO.	
FINISH/BEARBEITUNG/FARBE		CAGE CODE		CAGE CODE	
WEIGHT		SCALE		SCALE	
Customer Drawing		/KUNDENZEICHNUNG		/KUNDENZEICHNUNG	
SHEET 3 OF 3		SHEET 3 OF 3		SHEET 3 OF 3	