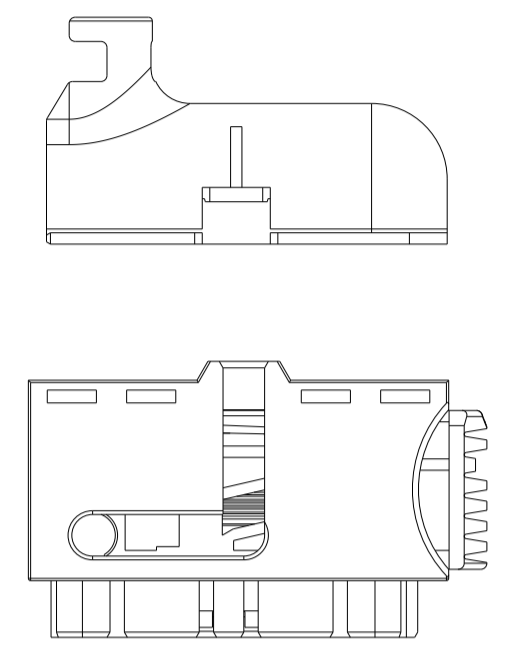
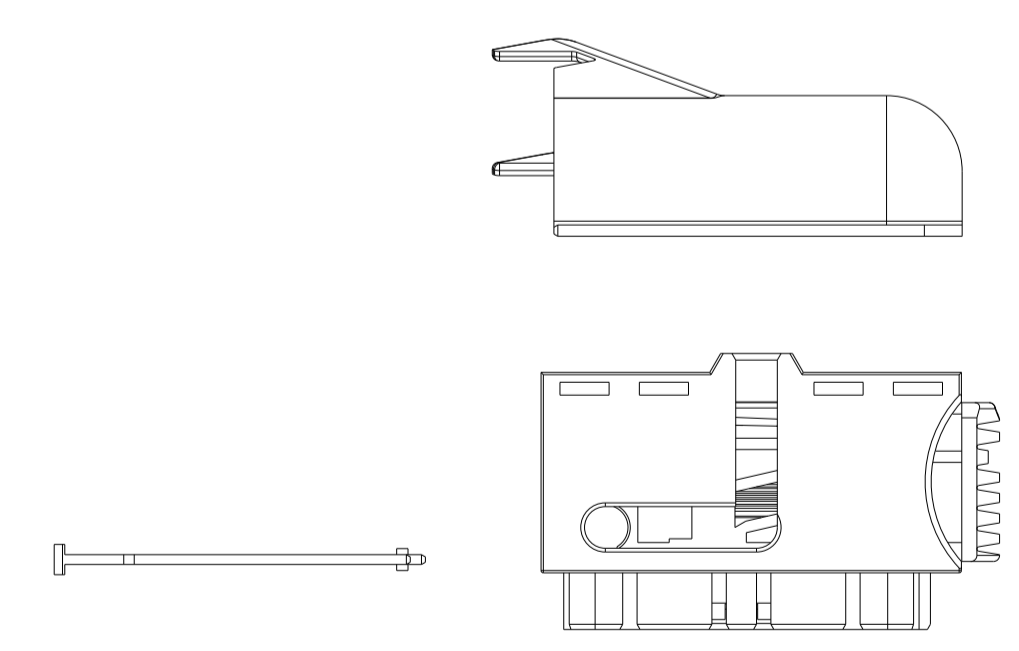


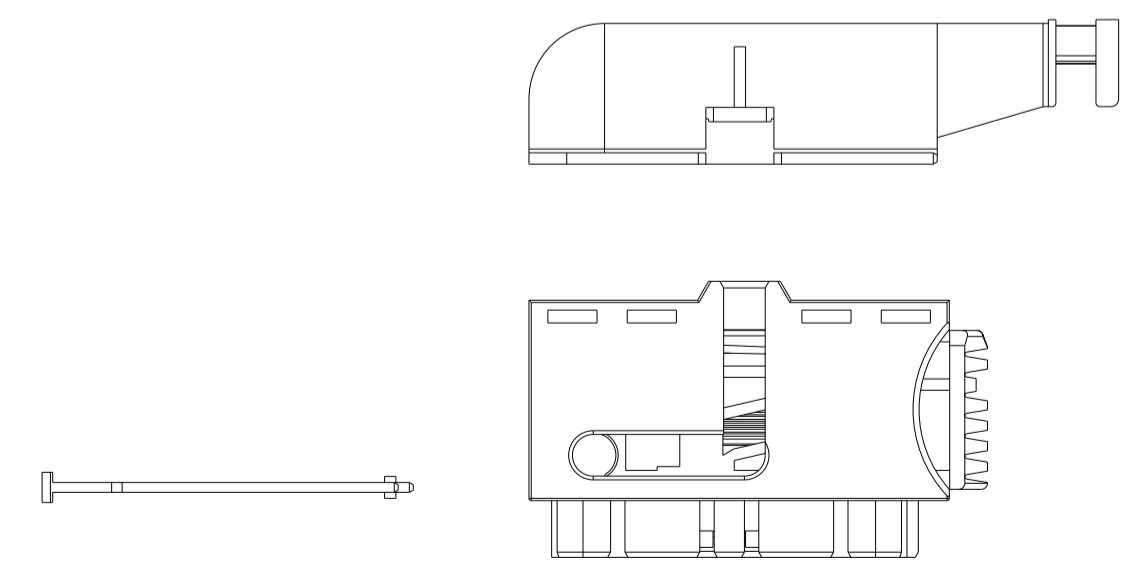
X-1534903-1



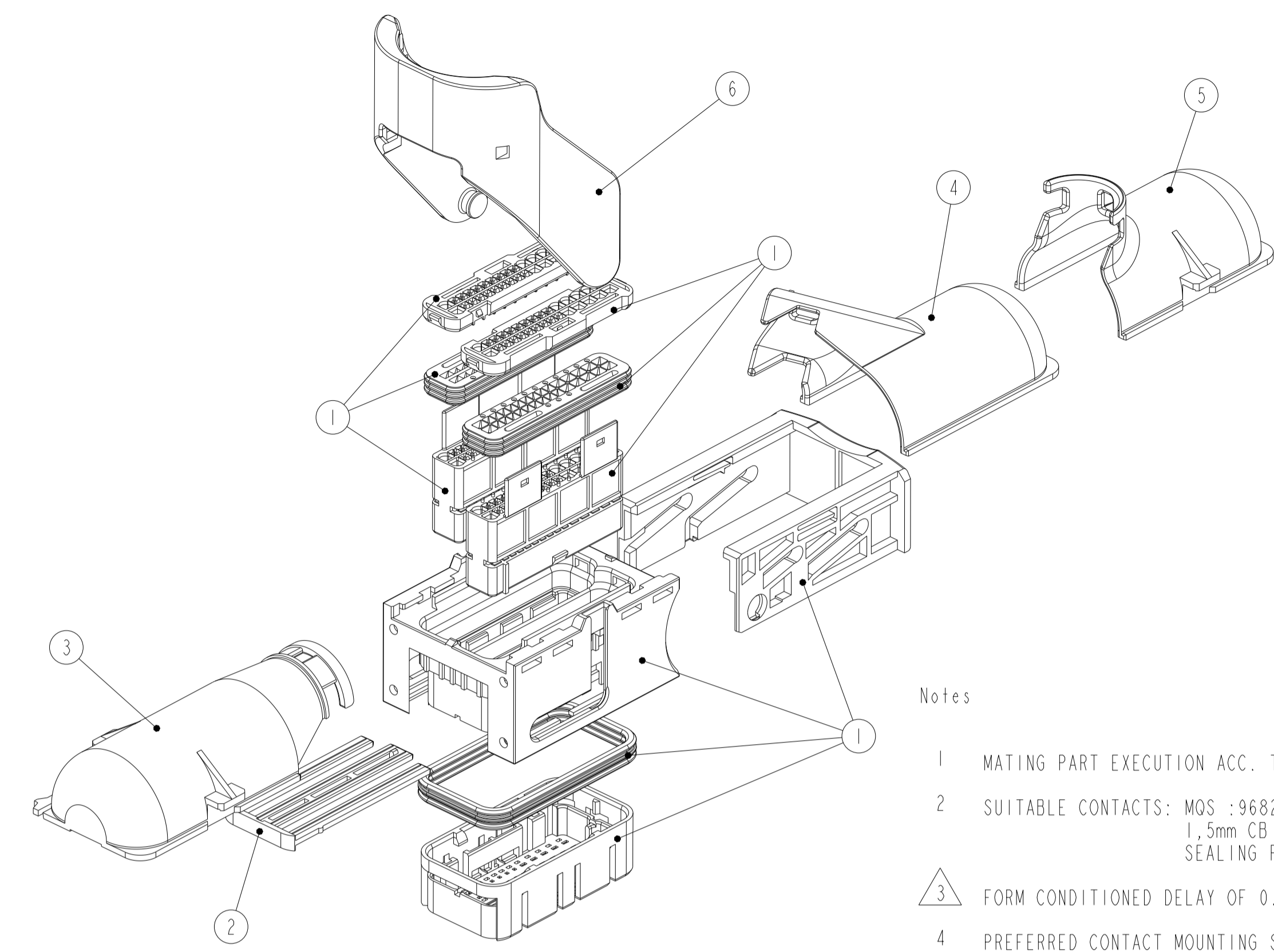
X-1534903-2



X-1534903-3



X-1534903-5



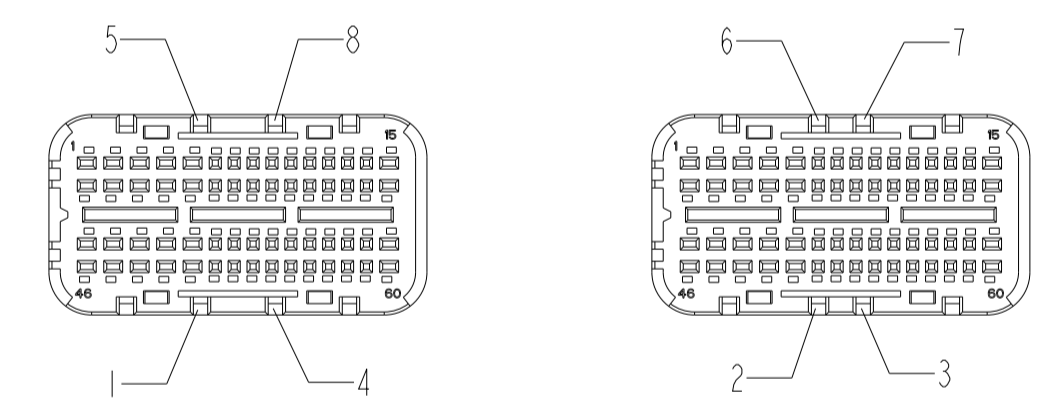
Notes

- 1 MATING PART EXECUTION ACC. TO 114-18304-001
- 2 SUITABLE CONTACTS: MQS :968220, 968221, 1534116
 1,5mm CB :1241608
 SEALING PLUGS 1394871 (0.63), 1394872 (1.5)
- 3 FORM CONDITIONED DELAY OF 0.8mm ADMISSIBLE
- 4 PREFERRED CONTACT MOUNTING SEQUENCE
 1.) SEALING PLUG 1394871 AND 1394872
 2.) 1,5mm CONTACTS FROM OUTSIDE TO CENTER. CAVITY:
 1, 2, ..., 15; 46, 47, ..., 60
 16, 17, ..., 30; 31, 32, ..., 45
 3.) 0.63mm Kontakte
- 5 PARTS MUST BE ORDERED SEPARATELY ACC. TO THE TABLE BELOW

Bemerkungen

- 1 Schnittstellenausführung nach 114-18304-001
- 2 Passende Kontakte: MQS :968220, 968221, 1534116
 1,5mm CB :1241608
 Dichtstifte 1394871 (0.63), 1394872 (1.5)
- 3 Formbedingter Verzug von 0.8mm zulässig
- 4 Bevorzugte Bestückungsreihenfolge der Kontakte:
 1.) Dichtstifte 1394871 und 1394872
 2.) 1,5mm Kontakte von außen nach innen. Kammer:
 1, 2, ..., 15; 46, 47, ..., 60
 16, 17, ..., 30; 31, 32, ..., 45
 3.) 0.63mm Kontakte
- 5 Teile müssen entsprechend der unteren Tabelle einzeln bestellt werden

CODINGS
 Kodierungen



QTY.	QTY.	QTY.	QTY.	QTY.	ORDER-NO. Bestell-Nr.	REV.	DESCRIPTION Benennung	ITEM POS.
					1-1355133-1	B	LEVER / Hebel	6
					0-1394908-3	A	SHIELD, 180° / Kappe, 180°	5
					0-1394910-2	A	SHIELD, 45° / Kappe, 45°	4
					1-1355122-2	B	SHIELD, 90° / Kappe, 90°	3
					1-1355118-1	D	RETAINER, 60POSN. / Halter, 60pol.	2
					2-1355123-9	E	CARRIER HSG. / Aufnahmegeh.	1
					2-1355123-3	E	CARRIER HSG. / Aufnahmegeh.	1
1-2-3-4 5-6-7-8	2-3-6-7	2-3-6-7	2-3-6-7	2-3-6-7				
9-1534903-5	3-1534903-5	3-1534903-3	3-1534903-2	3-1534903-1				
E	E	E	E	E				

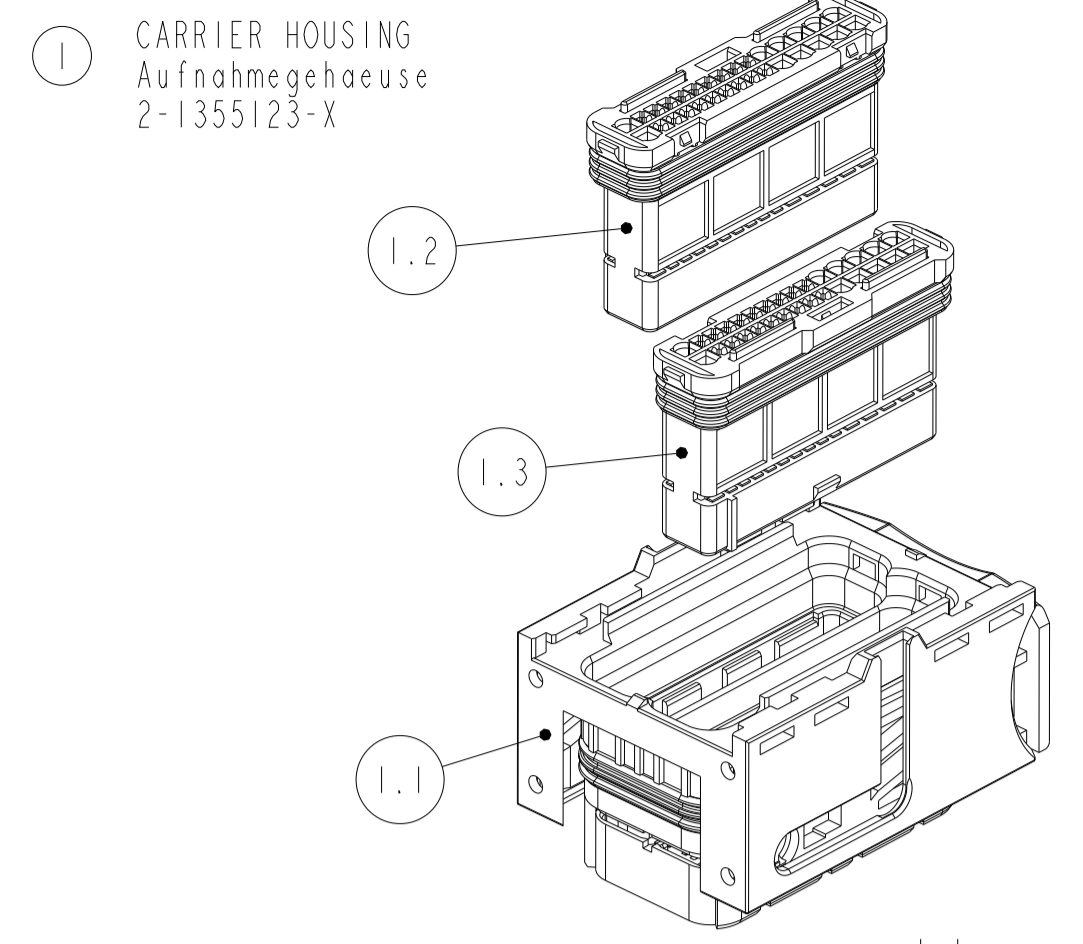
THIS DRAWING IS A CONTROLLED DOCUMENT.
 DIESES ZEICHNUNGSDOKUMENT WIRD DURCH UNS KONTROLLIERT.
 ANMERKUNG: DIE FÜR TECHNISCHEN FORTSCHRITT STREBEN, SICH VERBESSERN
 SIEH ANFANG, LICHTVERGESSLICHEN ANBEREITSSTAND GRÄNDEN SIE MIT ANFANG.

DATE: 14.07.2002
 CHK: B. Leonhardt
 APVD: -

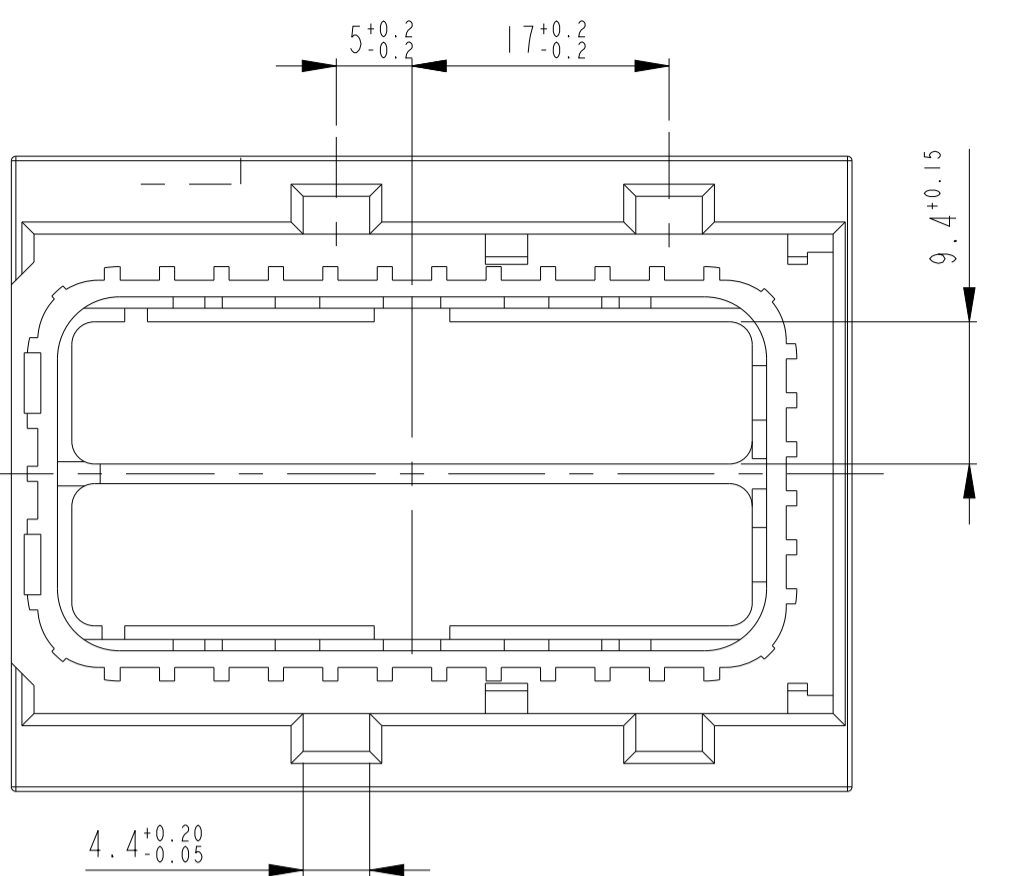
PRODUCT SPEC: 108-18829
 APPLICATION SPEC: 114-18521
 VERARBEITUNGSSPEZ: -

SCALE: 1:1
 SHEET: 1 OF 3
 REV: E1

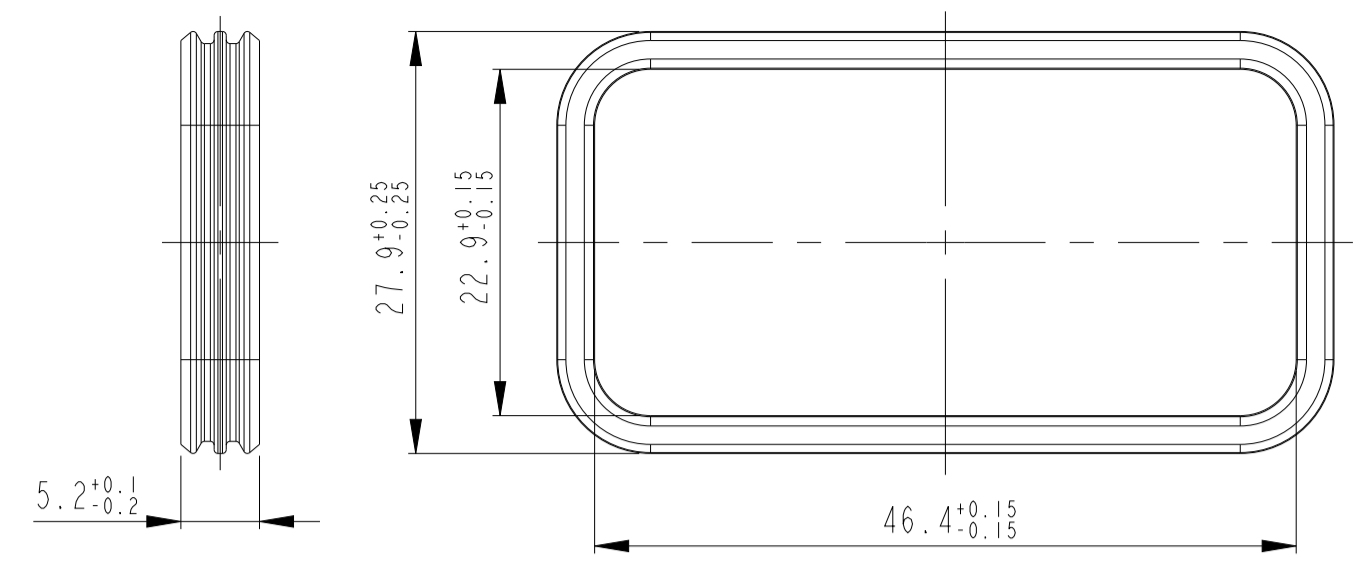
STE TE Connectivity
 CONNECTOR HOUSING., 60 POSN.
 Steckverbindergehäuse., 60pol.
 MQS + 1.5mm Clean Body Contacts



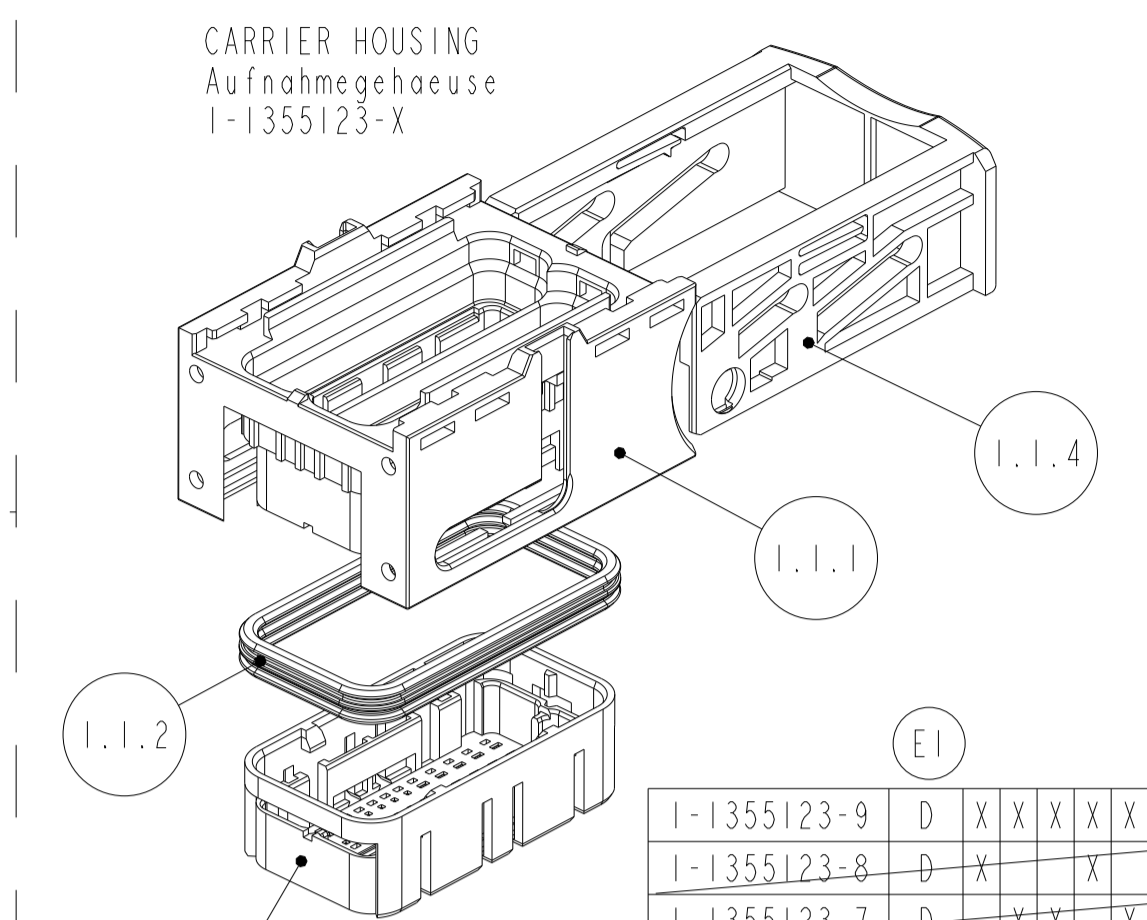
1.1.1
 CARRIER HOUSING
 Aufnahmegehäuse
 MATERIAL: PBT-ASA-GF20
 COLOUR: BLACK
 Farbe: schwarz



1.1.2
 SEALING
 Dichtung
 MATERIAL: MVQ
 COLOUR: NATURE
 Farbe: natur

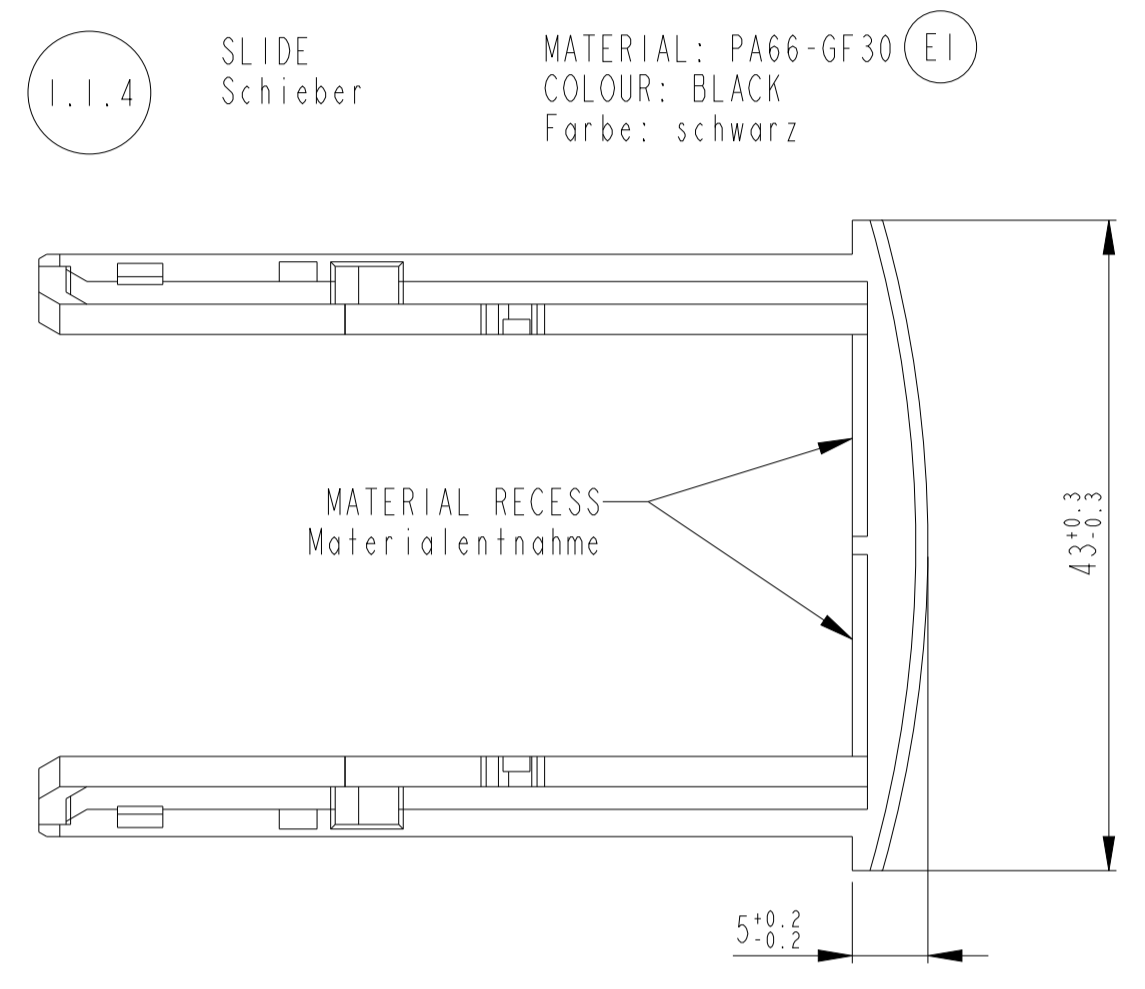
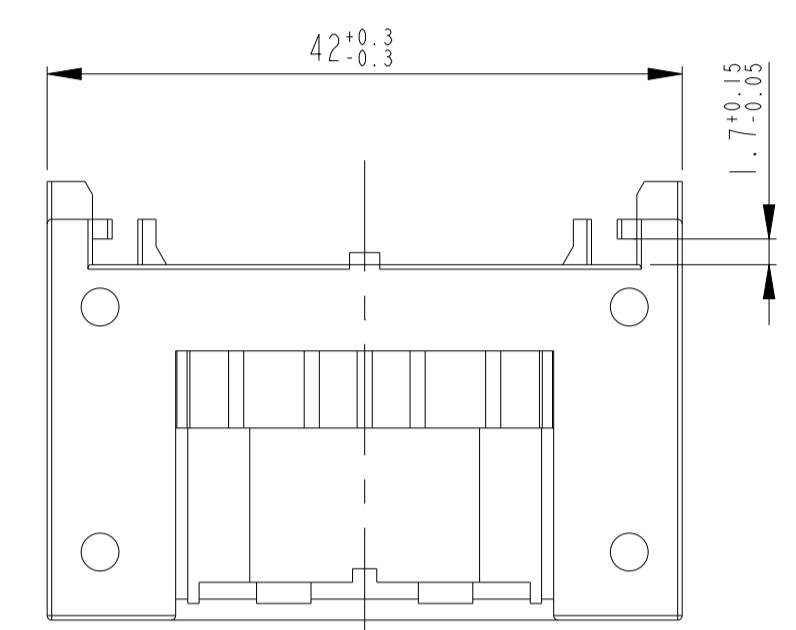
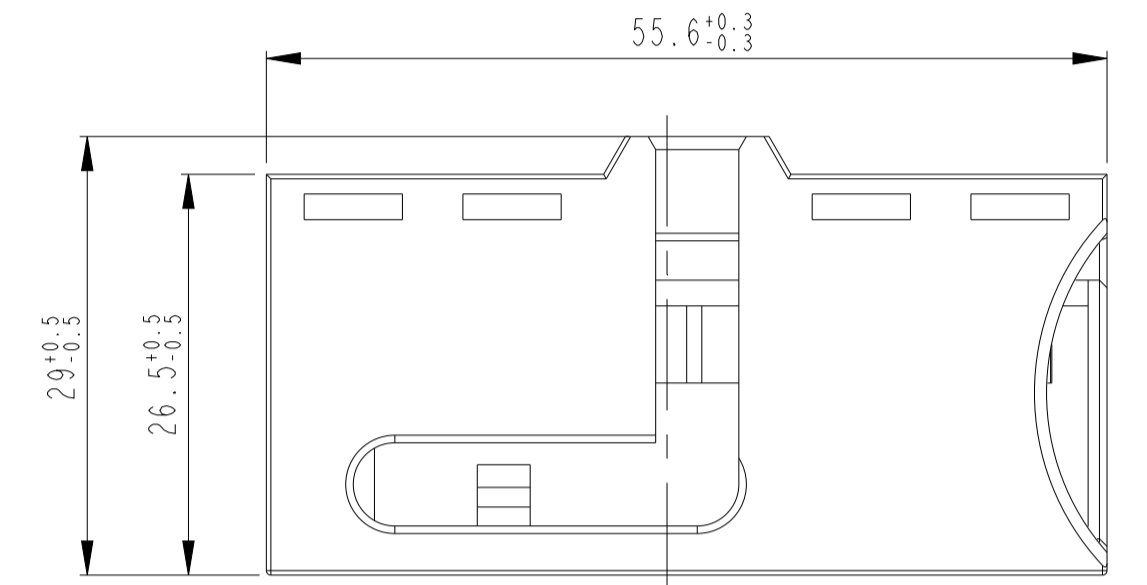


REVISIONS		ÄNDERUNGEN		DATE		DWN		APVD	
P	LYN	DESCRIPTION		DATE		DWN		APVD	
PROJECT NO.:		SEE SHEET 1							



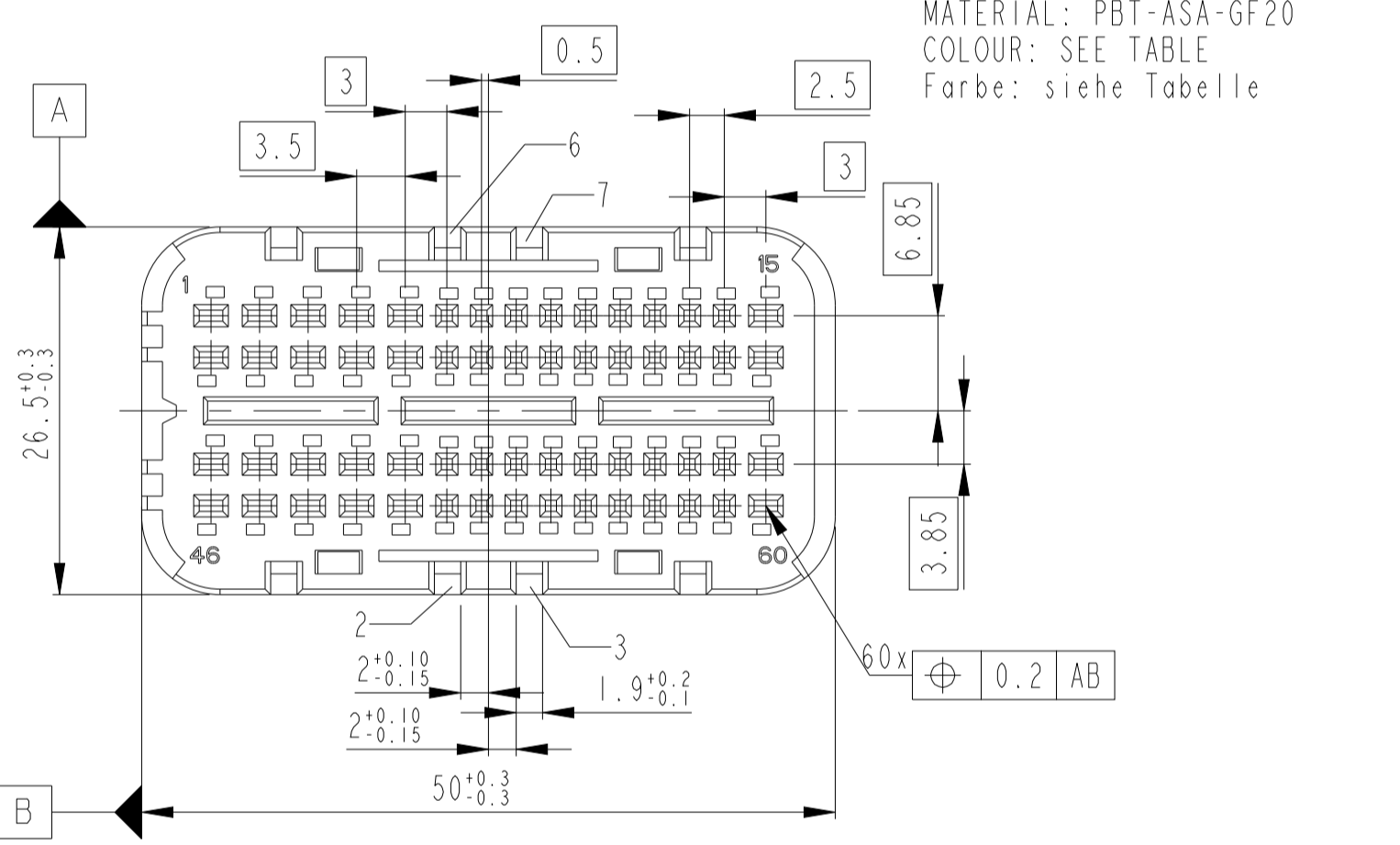
REVISIONS		ÄNDERUNGEN		DATE		DWN		APVD	
P	LYN	DESCRIPTION		DATE		DWN		APVD	
PROJECT NO.:		SEE SHEET 1							

2-1355123-9	X	X	X	X	X	X	X	X	X
2-1355123-8	X								
2-1355123-7	X	X	X	X	X	X	X	X	X
2-1355123-6	X	X	X	X	X	X	X	X	X
2-1355123-5	X	X	X	X	X	X	X	X	X
2-1355123-4	X	X	X	X	X	X	X	X	X
2-1355123-3	X	X	X	X	X	X	X	X	X
2-1355123-2	X	X	X	X	X	X	X	X	X
2-1355123-1	X	X	X	X	X	X	X	X	X
PART NO.	1	2	3	4	5	6	7	8	
CODING									



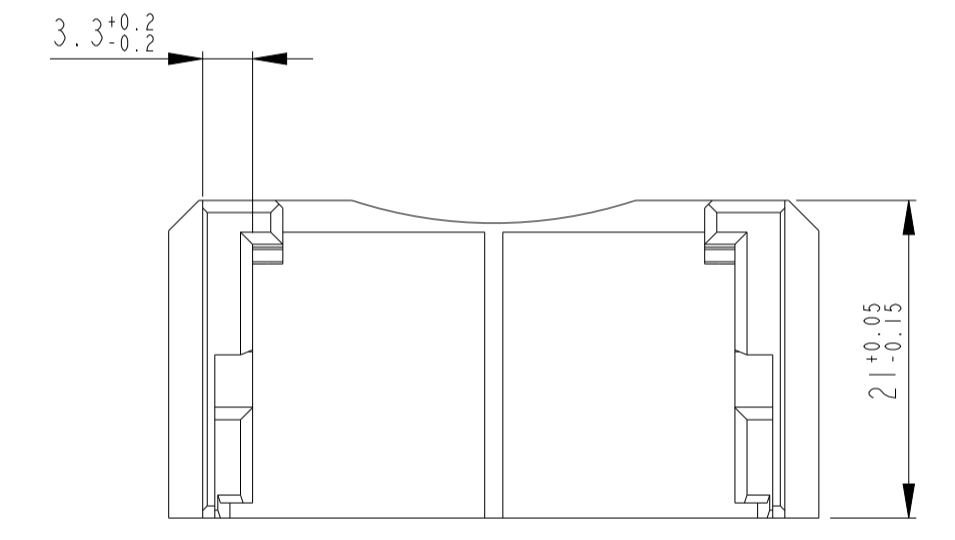
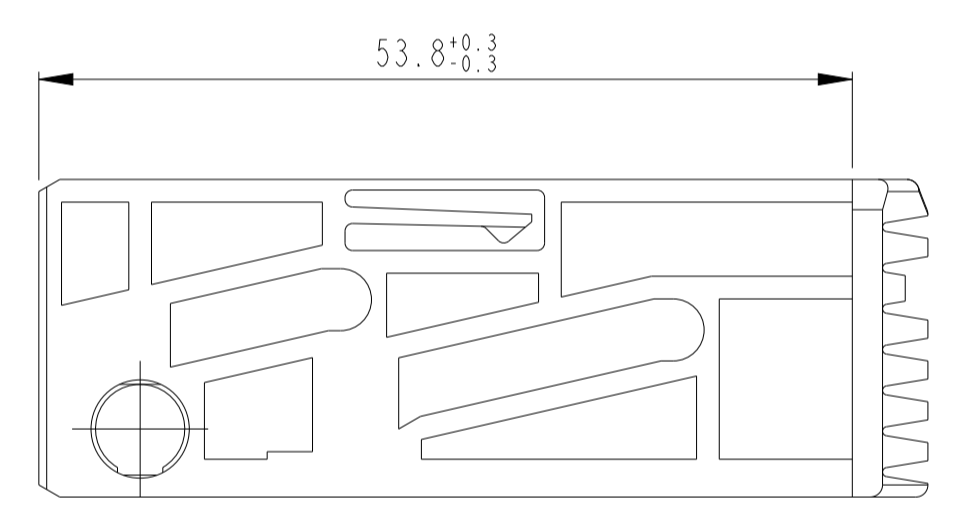
1.1.4
 SLIDE
 Schieber
 MATERIAL: PA66-GF30 E1
 COLOUR: BLACK
 Farbe: schwarz

1.1.3
 CAVITY BLOCK
 Kammerblock



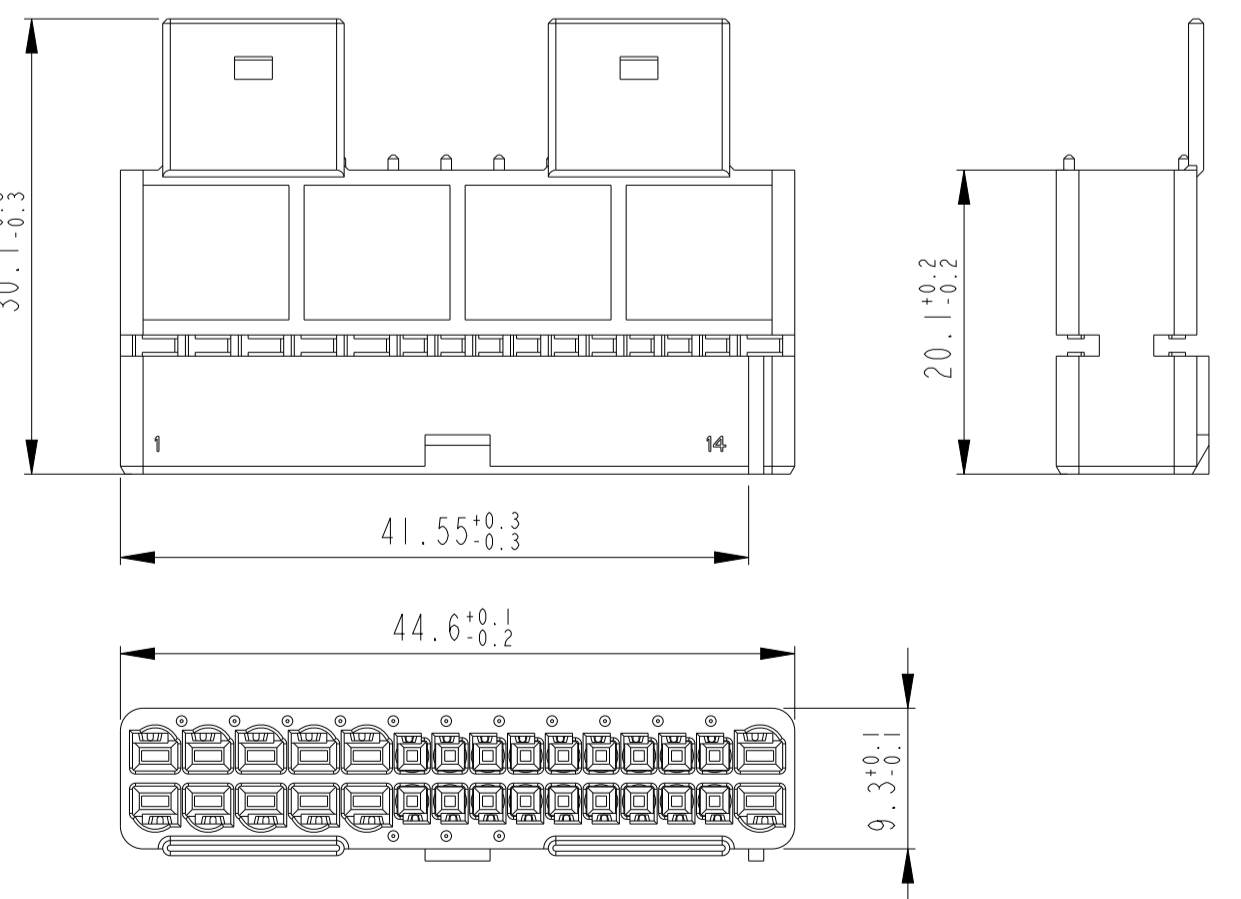
OTHER CODING POSITIONS
 weitere Kodierpositionen

BLUE/blau	X	X	X	X	X	X	X	X	X
	X	X	X	X	X	X	X	X	X
	X	X	X	X	X	X	X	X	X
	X	X	X	X	X	X	X	X	X
BLACK/schwarz	X	X	X	X	X	X	X	X	X
	X	X	X	X	X	X	X	X	X
	X	X	X	X	X	X	X	X	X
	X	X	X	X	X	X	X	X	X
COLOUR Farbe	1	2	3	4	5	6	7	8	
CODING									

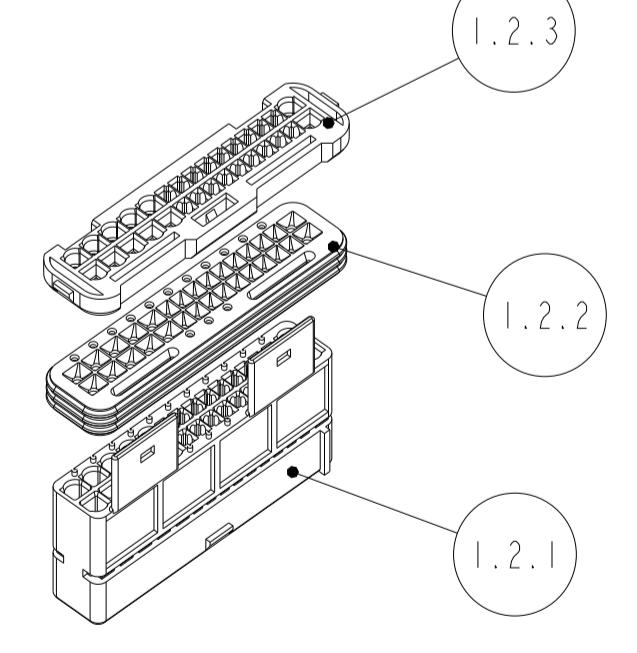


1.2.1
 RECEPTACLE HOUSING COD. A
 Buchsengehäuse Kod. A

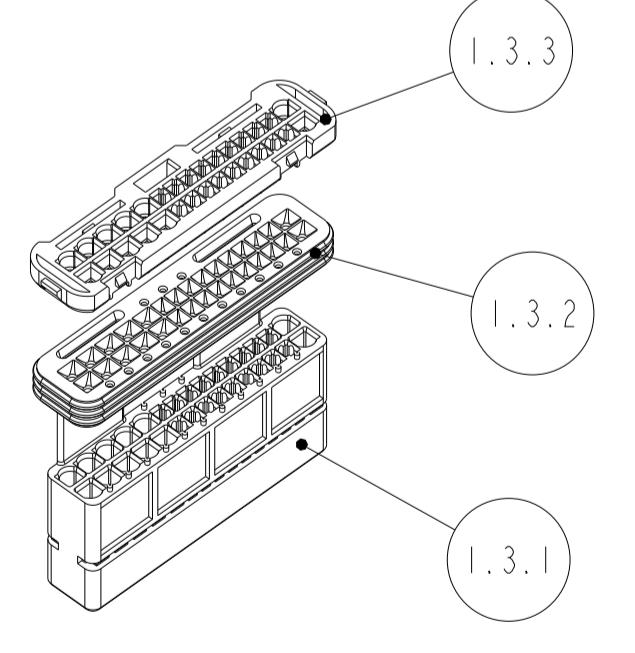
MATERIAL: PA66-GF25
 COLOUR: BLACK
 Farbe: schwarz



1.3
 CONTACT MODUL A
 Kontaktmodul A
 1394914-1 Rev. E E1

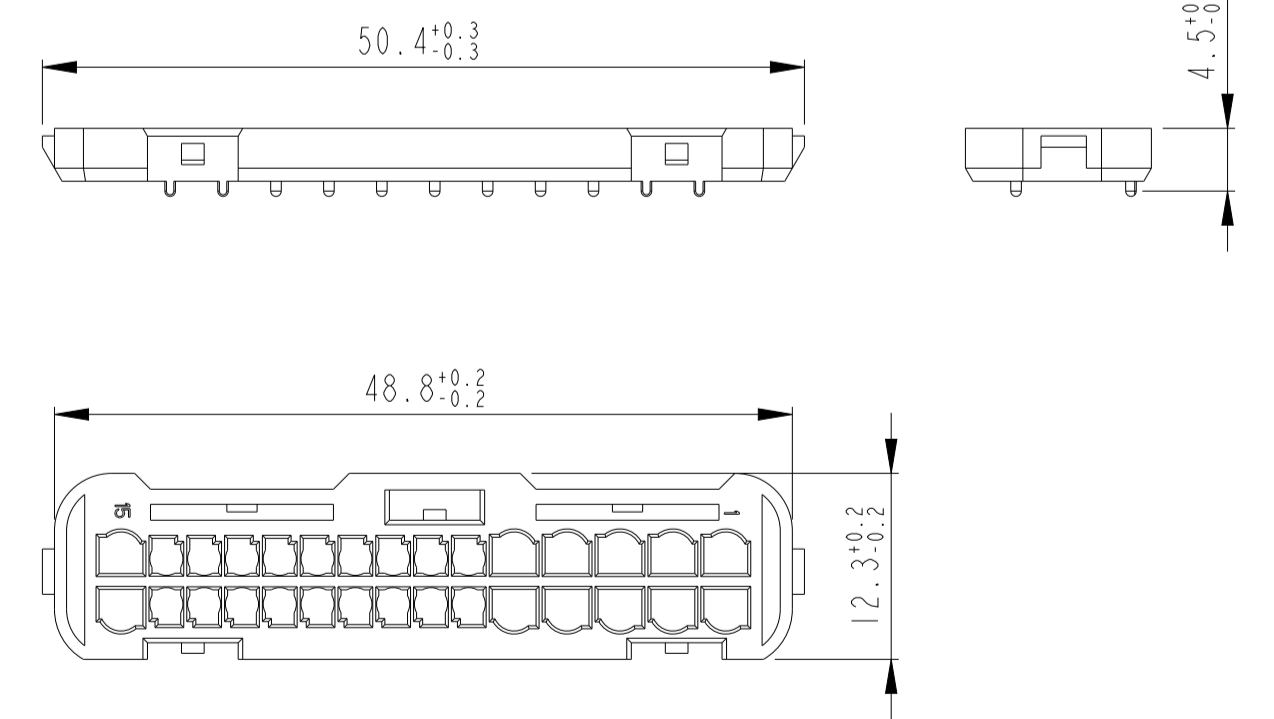


1.2
 CONTACT MODUL B
 Kontaktmodul B
 1394914-2 Rev. E E1



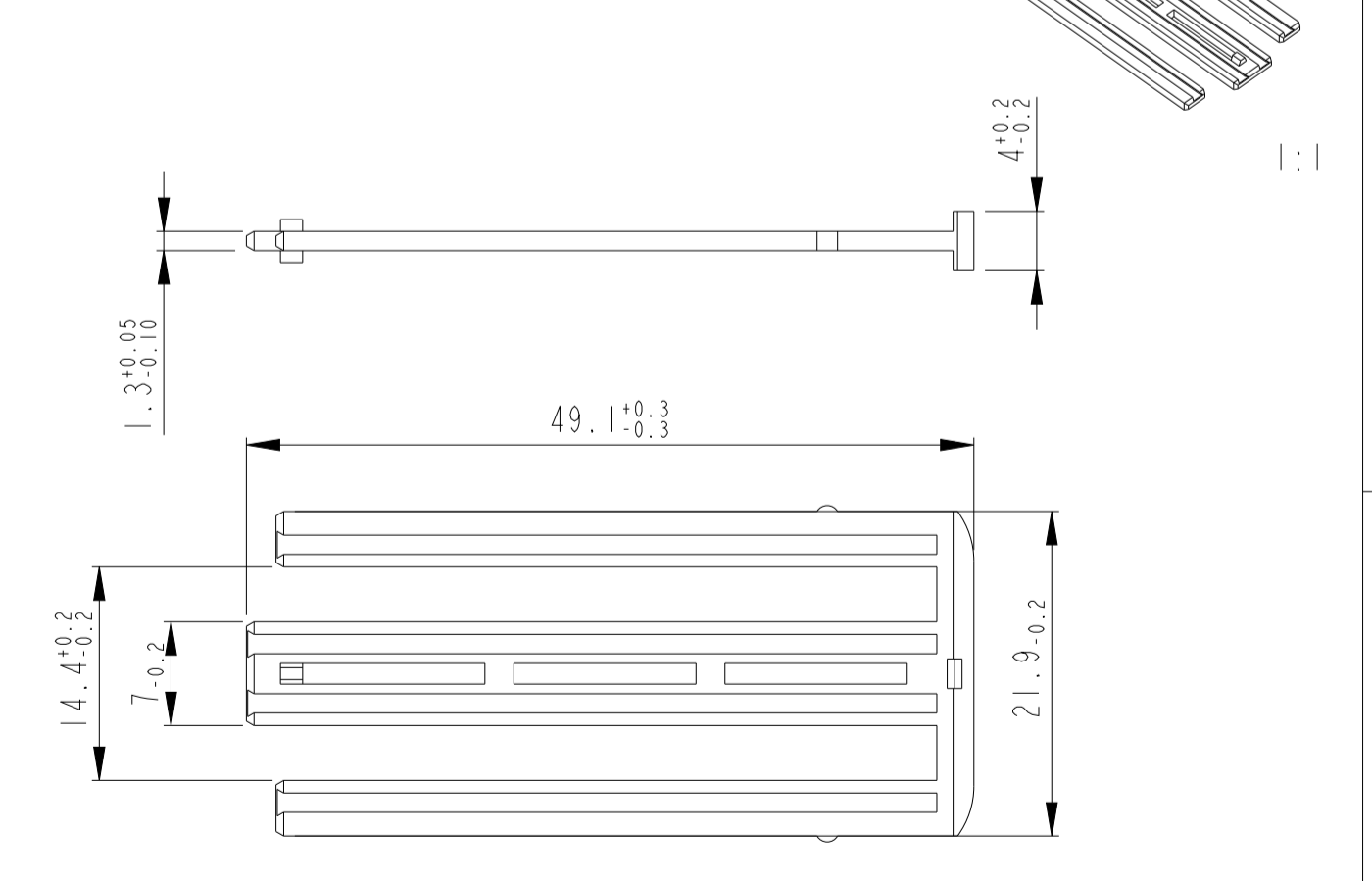
1.2.3
 SEALING-HOLDER A
 Dichtungshalter A

MATERIAL: PBT-GF15 E1
 COLOUR: BLACK
 Farbe: schwarz



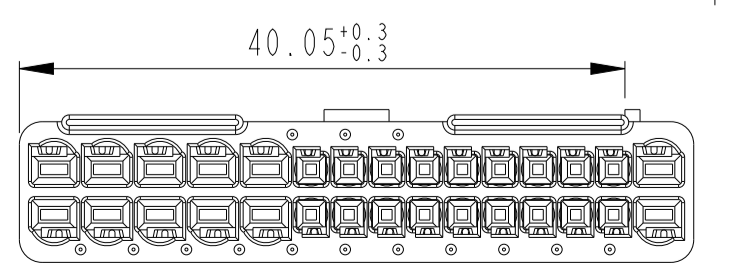
2
 RETAINER
 Halter
 1-1355118-1

MATERIAL: PA6-GF30 E1
 COLOUR: VIOLET
 Farbe: violett



1.3.1
 RECEPTACLE HOUSING COD. B
 Buchsengehäuse Kod. B

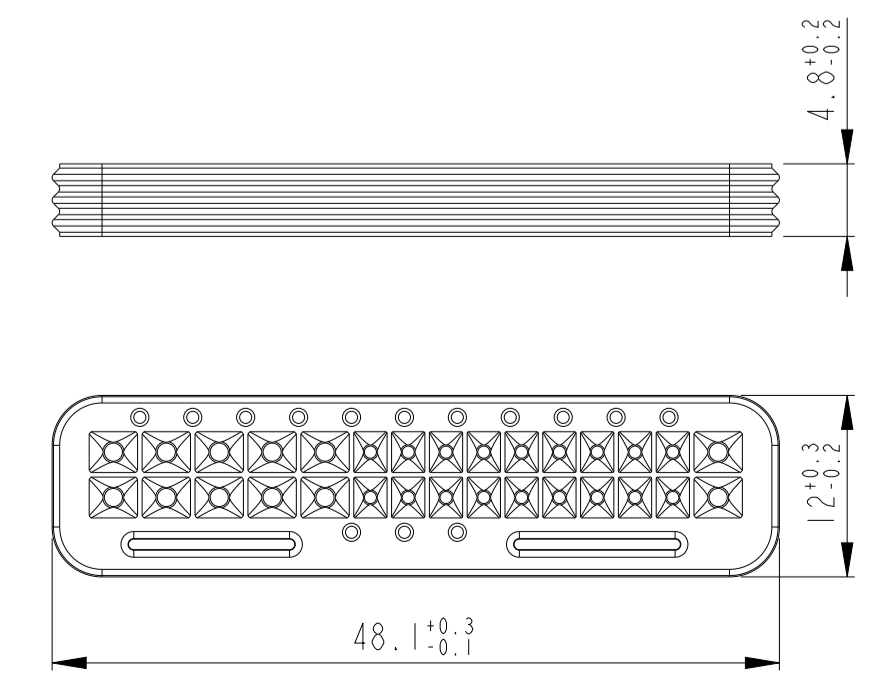
MATERIAL: PA66-GF25
 COLOUR: BROWN
 Farbe: braun



1.2.2 **1.3.2**

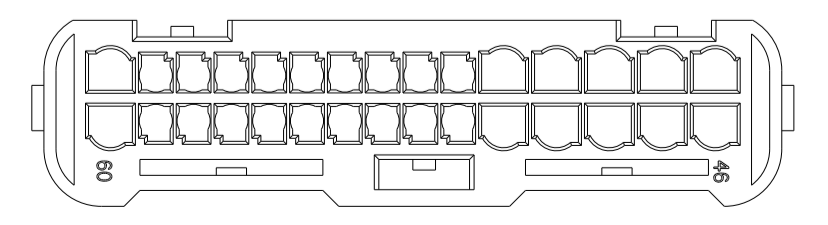
SEALING
 Sammeldichtung

MATERIAL: MVQ
 COLOUR: REDBROWN
 Farbe: rotbraun



1.3.3
 SEALING-HOLDER B
 Dichtungshalter B

MATERIAL: PBT-GF15 E1
 COLOUR: BROWN
 Farbe: braun



THIS DRAWING IS A CONTROLLED DOCUMENT. DIESES ZEICHNUNGSDRUCK WIRD DURCH UNS KONTROLLIERT. ANMERKUNG: DIESE ZEICHNUNGSDRUCK WIRD DURCH UNS KONTROLLIERT. SELBEN ANWENDEBAREN ZEICHNUNGSDRUCKEN GIBT ES KEINE ANDEREN. DIMENSIONS: MASSENEINHEITEN: METR TOLERANCES: UNLESS OTHERWISE SPECIFIED: ALL DIMENSIONS IN MILLIMETERS		DWN B. Sellien 140RT2002	DATE 108-18829	PRODUCT SPEC 140RT2002	NAME CONNECTOR HOUSING., 60 POSN. Steckverbindergehäuse., 60pol. MQS + 1.5mm Clean Body Contacts
APVD B. Leonhardi	SIZE A1	CAGE CODE 00779	DRAWING NO. 114-18521	APPLICATION SPEC 114-18521	RESTRICTED TO KUR FÜR
MATERIAL	WEIGHT GEWICHT	CUSTOMER DRAWING	SCALE MASSSTAB 2:1	SHEET BLATT 2	OF VON 3

