

THIS DRAWING IS UNPUBLISHED
VERTRAULICHE UNVEROFFENTLICHTE ZEICHNUNG

RELEASED FOR PUBLICATION
FREI FUER VEROFFENTLICHUNG
11.JUL - 2002

MATED WITH:
PASSEND ZU:

LOC A1
DIST -

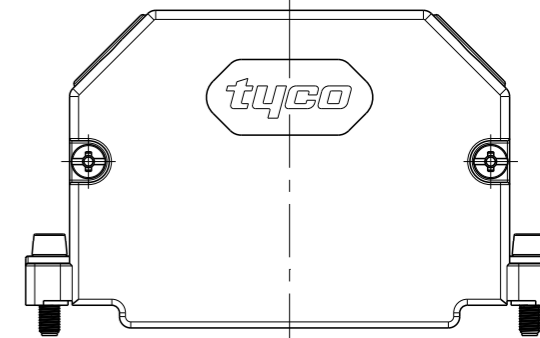
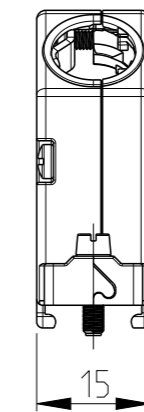
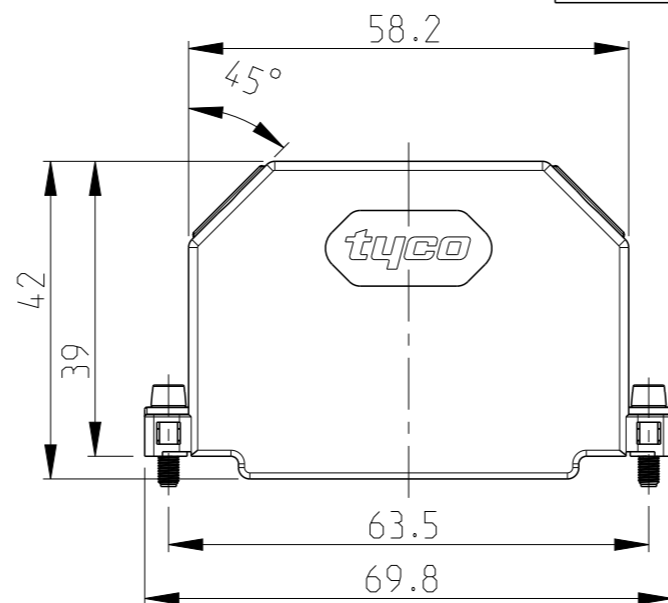
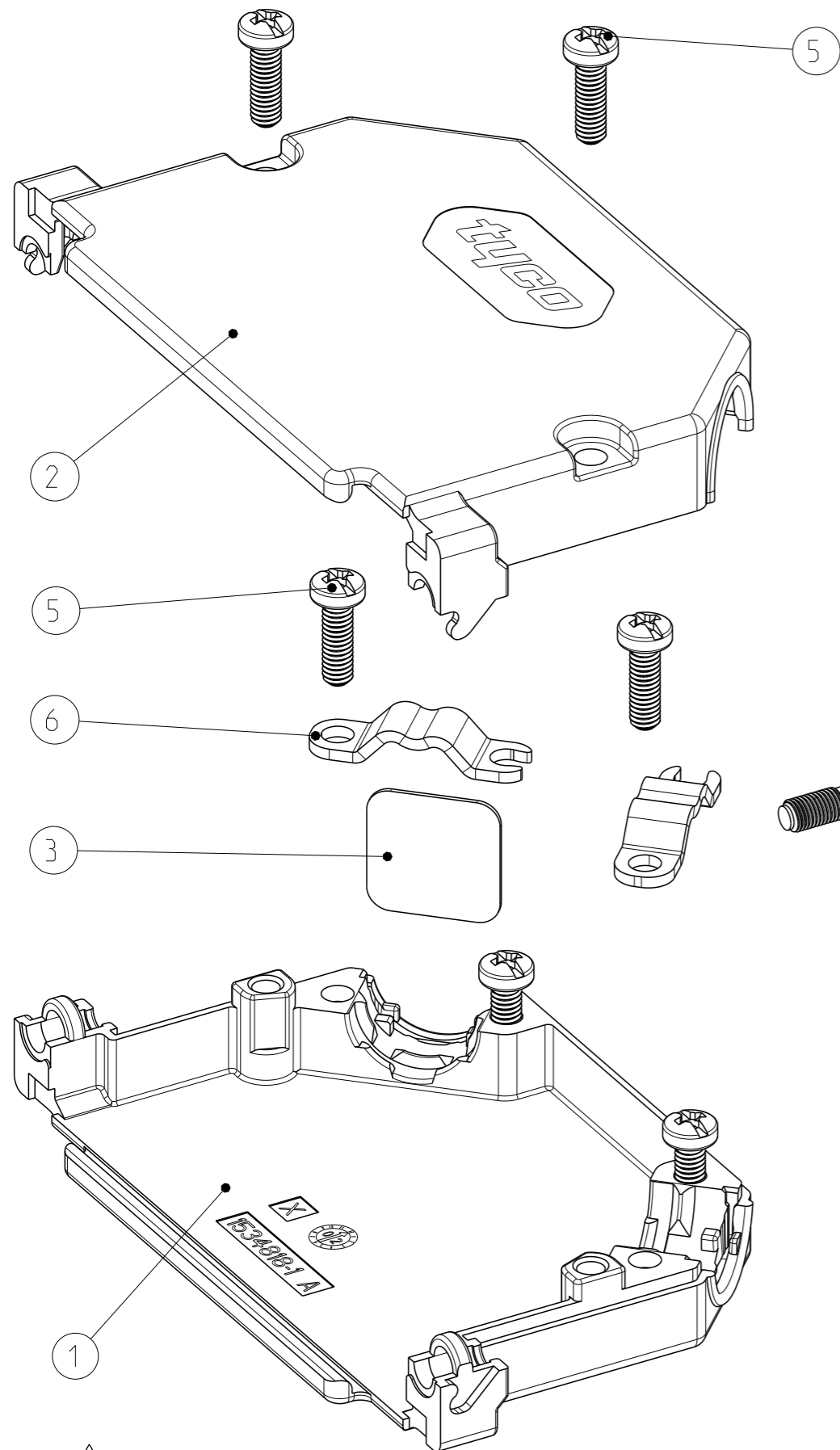
REVISIONS
AENDERUNGEN

© COPYRIGHT 2002

ALL RIGHTS RESERVED.
ALLE RECHTE VORBEHALTEN

PROJEKT NR.:
EGLPC01058

P	LTR	DESCRIPTION BESCHREIBUNG	DATE	DWN	APVD
B1		ITEM 4: MOUNTING SCREW CHANGED	03FEB2006	SH	RK
B2		REVISED PER ECO-09-027197	18DEC2009	KK	AEG
B3		ECR-11-006877	07OCT2011	RK	KMA
B4		REVISED PER ECN-22-190449	15DEC2022	PT	SZ



PACKING UNIT: PARTS PACKED LOOSE PIECE INTO MINIGRIP BAG
10 MINIGRIP BAGS PACKED INTO FOLDING BOX
MINIMUM ORDER QTY 120 PIECES

RECOMMENDED CABLE DIAMETER: 4.8mm - 11mm

VERPACKUNGSEINHEIT: TEILE LOSE IN PLASTIKBEUTEL VERPACKT
10 PLASTIKBEUTEL IN FALTSCHACHEL VERPACKT
MINDESTBESTELLMENGE 120 STÜCK

EMPFOHLENE KABELDURCHMESSER: 4.8mm - 11mm

TE ORDER NO. BESTELL-NR.	DASH NO.	DASH NO.	POS.	DESCRIPTION BENENNUNG	SURFACE OBERFLAECHE COLOUR/FARBE	MATERIAL
1534 811	2	-	7	HEXAGON SOCKET HEAD SCREW SCHRAUBE MIT INNENSECHSKANT UNC 4-40	ZINC PLATED VERZINKT	STEEL STAHL
	2	2	6	CABLE CLAMP KABELSCHELLE	ZINC PLATED VERZINKT	STEEL STAHL
	6	6	5	TAPTITE-SCREW M2.5x7.5 TAPTITE-SCHRAUBE M2.5x7.5	ZINC PLATED VERZINKT	STEEL STAHL
	-	2	4	MOUNTING SCREW UNC 4-40 MONTAGESCHRAUBE UNC 4-40	ZINC PLATED VERZINKT	STEEL STAHL
	1	1	3	DUMMY PLATE BLINDPLATTE	PLAIN BLANK	STEEL STAHL
	1	1	2	COVER HALF (UPPER PART) KAPPENHAELFTE (OBERTEIL)	PLAIN BLANK	GD - Zn
	1	1	1	COVER HALF (LOWER PART) KAPPENHAELFTE (UNTERTEIL)	PLAIN BLANK	GD - Zn

1
OBSOLETE

2

- 1 OBSOLETE PARTS; OBSOLETE CIS STREAMLINING PER D.RENAUD/D.SINISI
- 2 CROSS RECESSED HEAD PUNCHES Z PLUS-MINUS OR PLUS (POZIDRIV) KREUZSCHLITZSTEMPEL Z PLUS-MINUS ODER PLUS (POZIDRIV)

THIS DRAWING IS A CONTROLLED DOCUMENT.

DIESES ZEICHNUNGSDOKUMENT WIRD DURCH AMP INCORPORATED KONTROLLIERT.
AENDERUNGEN, DIE DEM TECHNISCHEN FORTSCHRITT DIENEN, SIND VORBEHALTEN.
DEN JEWEILS LETZTGEUELTIGEN AENDERUNGSSTAND ERFAHREN SIE AUF ANFRAGE.

DIMENSIONS: MASSEINHEITEN: mm	TOLERANCES UNLESS OTHERWISE SPECIFIED: ALLGEMEINTOLERANZEN
0 PLC ±0.15	1 PLC ±0.15
2 PLC ±0.15	3 PLC ±
4 PLC ±	ANGLES/W INKEL ±1
MATERIAL -	FINISH/OBERFLAECHE/FARBE -

DWN	01JUL2002
CHK	M.Bollenbach
APVD	01JUL2002
APVD	R.Kraemer
APVD	G.Feldmeier
PRODUCT SPEC	108-18880-1
APPLICATION SPEC	114-18584-1
WEIGHT	-
GEWICHT	-

		TE Connectivity	
NAME			
HD20 - COVER KIT (37 POS.) HD20 - KAPPENKIT (37 POL.) WITH CABLE CLAMP / MIT KABELSCHELLE			
SIZE	CAGE CODE	DRAWING NO. ZEICHNUNGS-NR.	RESTRICTED TO NUR FUER
A3	00779	G=1534811	

CUSTOMER DRAWING	/KUNDENZEICHNUNG	SCALE MASSSTAB 2:1	SHEET BLATT 1 OF VON 1	REV B4
------------------	------------------	-----------------------	------------------------------	-----------