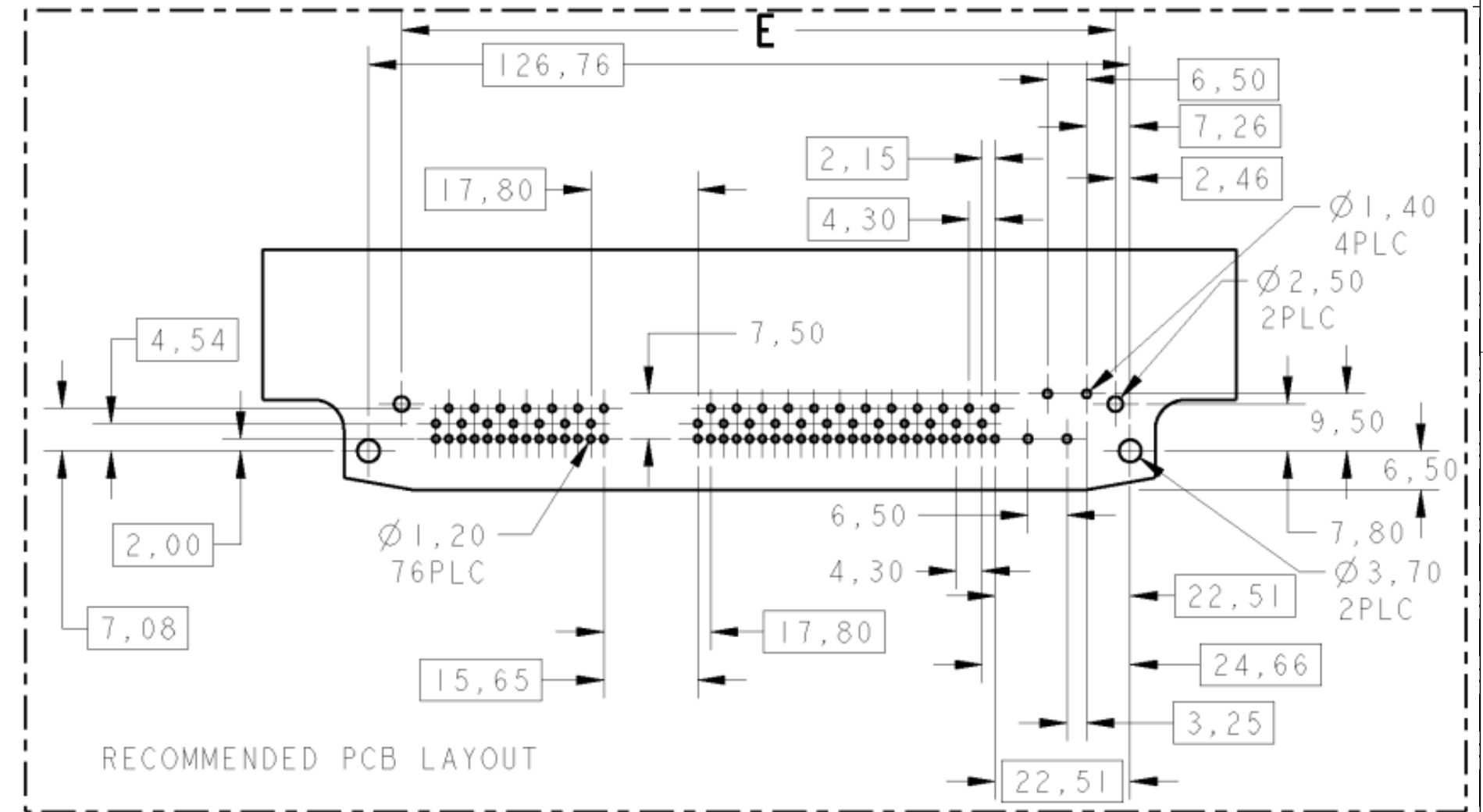
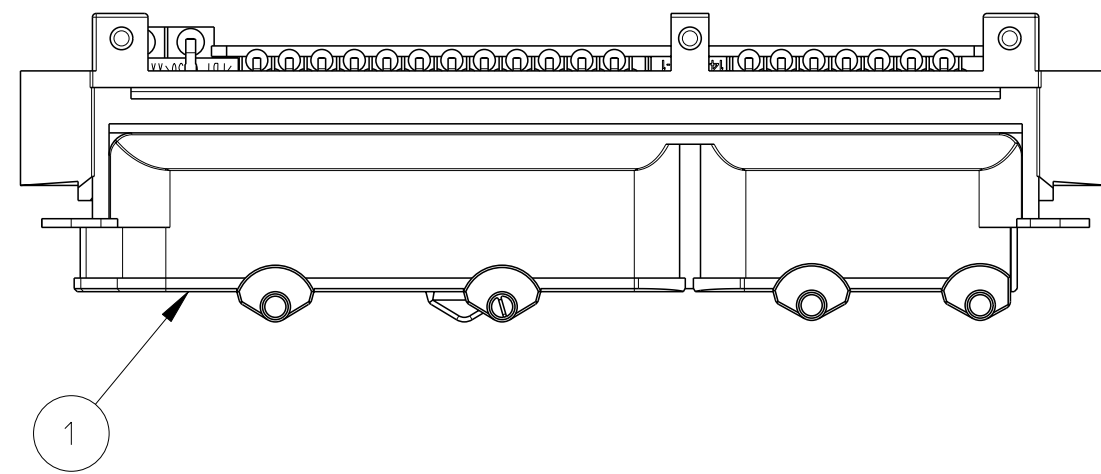
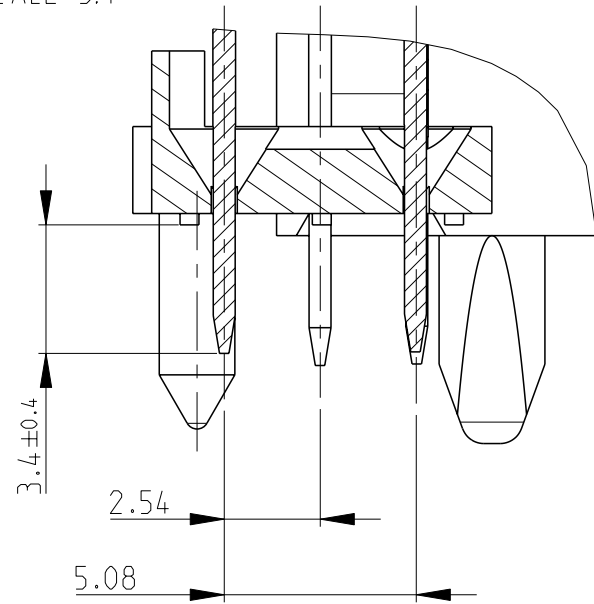
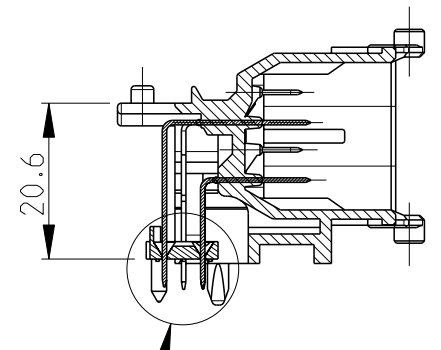


REVISIONS					
P	LTR	DESCRIPTION	DATE	DWN	APVD
E1		REDRAW BY ECO-08-022178	11SEP2008	NCL	WAO
E2		REVISED PER ECO-20-012441	12OCT2020	AP	DO

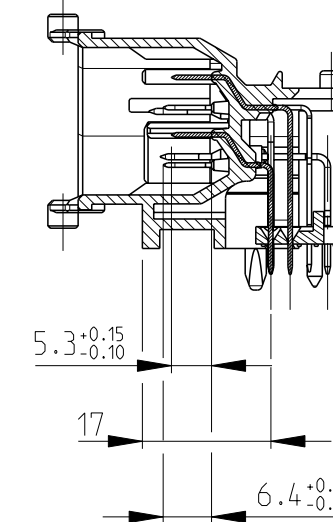
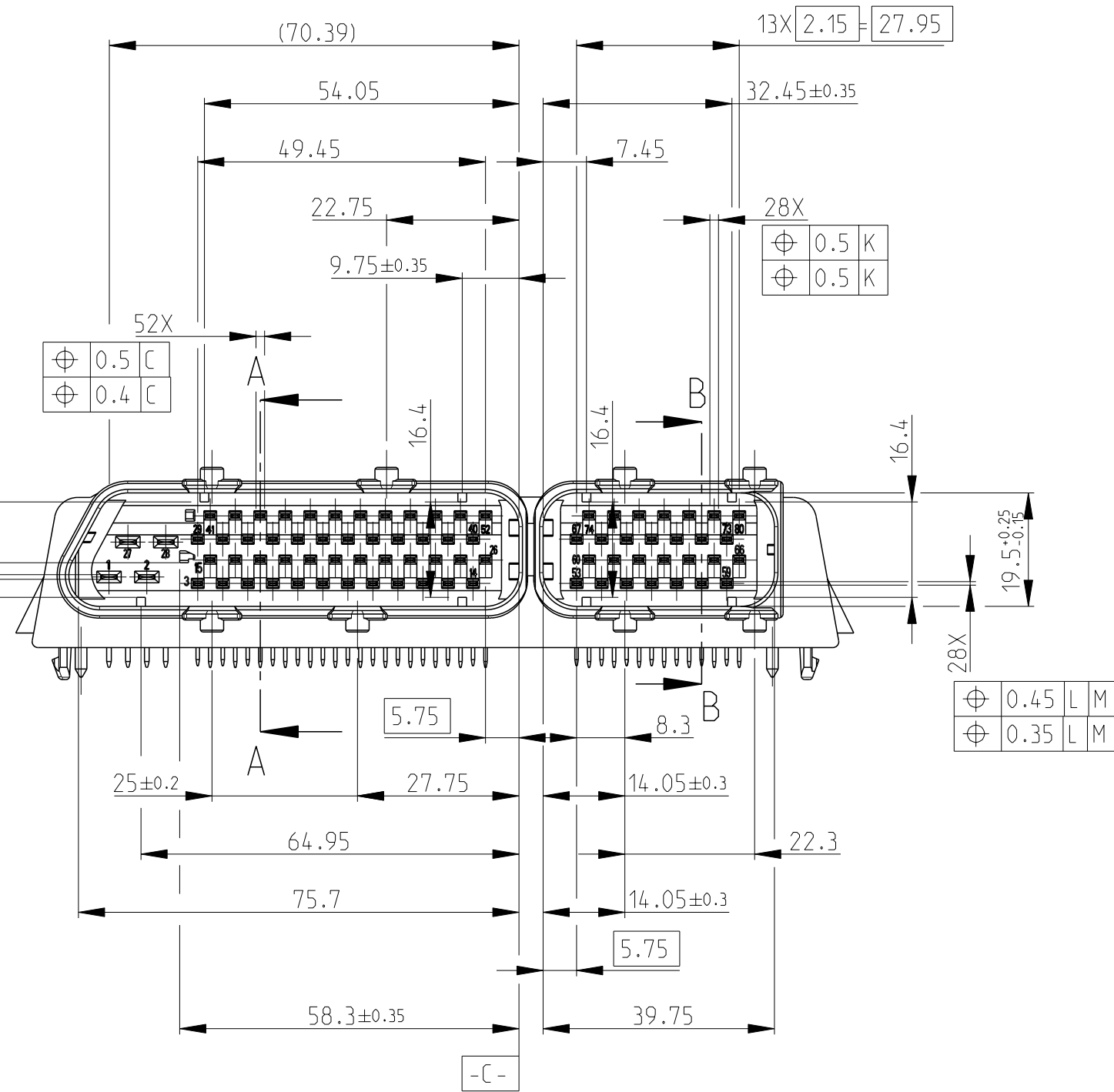
DETAIL Y
SCALE 5:1



SECTION B-B



±0.45	N	0
±0.35	N	0



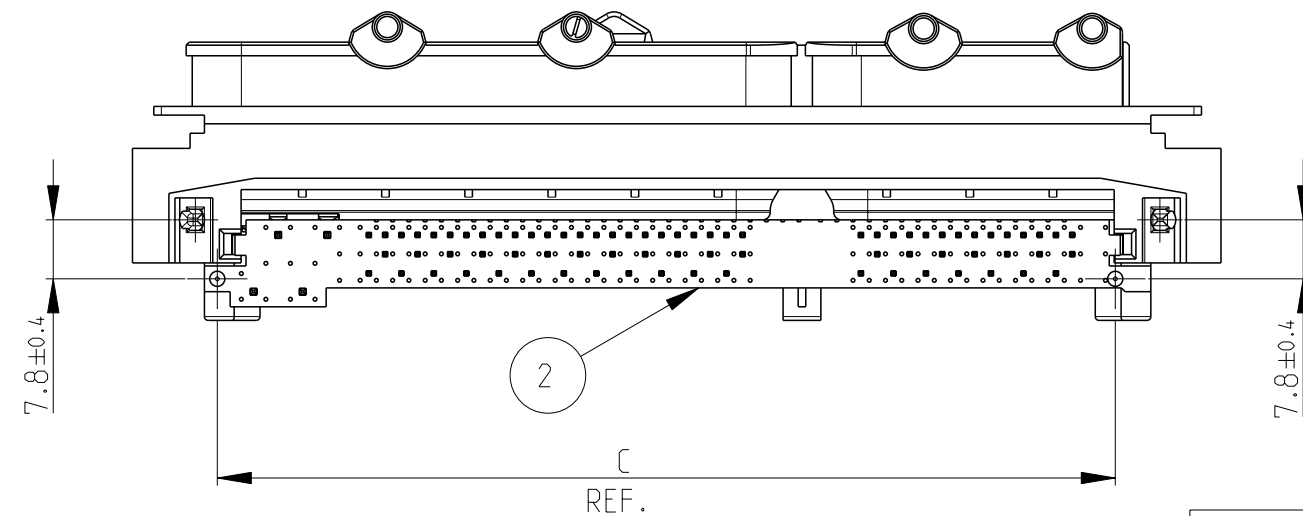
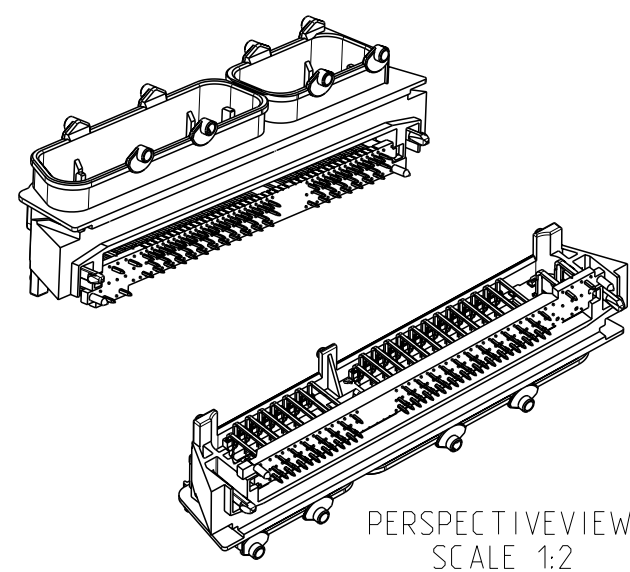
SECTION A-A

① PACKAGING ACC. PACKAGING INSTRUCTION V1534512. REUSABLE IN TRAY PN. 741066 AND CUSTOMER OWN BOX PN. 9-740971-1 PARTS PER TRAY: 10PC / PART PER BOX: 40PC

① EMBALAGEM DE ACORDO COM INSTRUÇÃO DE EMBALAGEM V1534512. REUTILIZÁVEL EM BANDEJA PN 741066 E EM CAIXA DO CLIENTE PN 9-740971-1 PECAS POR BANDEJA: 10PC / PECAS POR CAIXA: 40PC

GRAVAÇÕES MARKINGS
LOGOTIPO TYCO TYCO LOGO
CÓDIGO PAÍS PRODUTOR MANUFACTURER COUNTRY CODE
NOMENCLATURA MATERIAL MATERIAL NOMENCLATURE
NÚMERO COMPONENTE TYCO TYCO COMPONENT NUMBER
NÚMERO CAVIDADE CAVITY NUMBER
IDENTIFICAÇÃO CIRCUITO CIRCUIT IDENTIFICATION
NÚMERO PEÇA CLIENTE CUSTOMER PART NUMBER
PAÍS PRODUTOR MANUFACTURER COUNTRY
REV+ LETRA REV DA PEÇA REV +PART REV LETTER

ITEM	DESCRIPTION	MATERIAL	FINISH
1	PIN GUIDE 80 POSN.	PBT+GF30	NATURAL
-	PIN GUIDE 80 POSN.	PBT+GF30	PRETO/BLACK
-	PIN GUIDE 80 POSN.	PBT+GF30	AMARELO/YELLOW
1	HOUSING, OVERMOULDED	PA66+GF30	PRETO/BLACK
REQ. PER ASSY			
-4	-3	-2	-1
1534512			



DIM. "E"	PART NUMBER
121,80	1534512-4
118,80	1534512-3
118,80	1534512-2
118,80	1534512-1

THIS DRAWING IS A CONTROLLED DOCUMENT.		DWN NLAPRESA 08NOV2004
DIMENSIONS: mm		CHK PLEARIA 08NOV2004
TOLERANCES UNLESS OTHERWISE SPECIFIED:		APVD MRODRIGUES 08NOV2004
0 PLC	±	PRODUCT SPEC
1 PLC	±0.3	APPLICATION SPEC
2 PLC	±0.2	
3 PLC	±	
4 PLC	±	
ANGLES	±30°	
FINISH	SEE TABLE	
MATERIAL	SEE TABLE	
	material_2	
	finish_spec_2	

DWN NLAPRESA 08NOV2004		TE Connectivity	
CHK PLEARIA 08NOV2004		NAME 80 POSN., PIN HEADER WITH PIN GUIDE	
APVD MRODRIGUES 08NOV2004		SIZE CAGE CODE DRAWING NO RESTRICTED TO	
PRODUCT SPEC		A2 00779 C=C-1534512	
APPLICATION SPEC		SCALE 1:1 SHEET 1 OF 1 REV E2	
WEIGHT -			
CUSTOMER DRAWING			