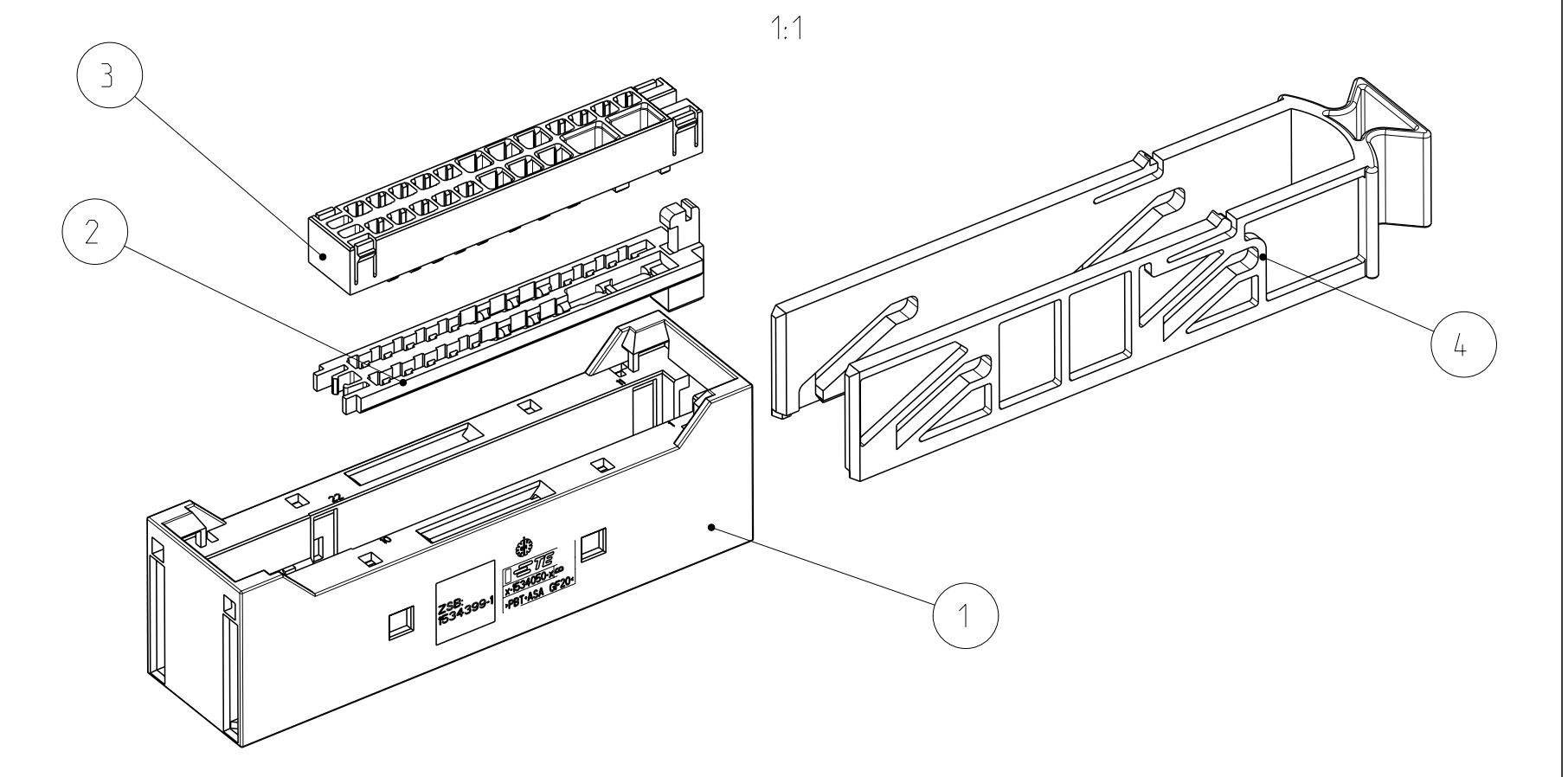
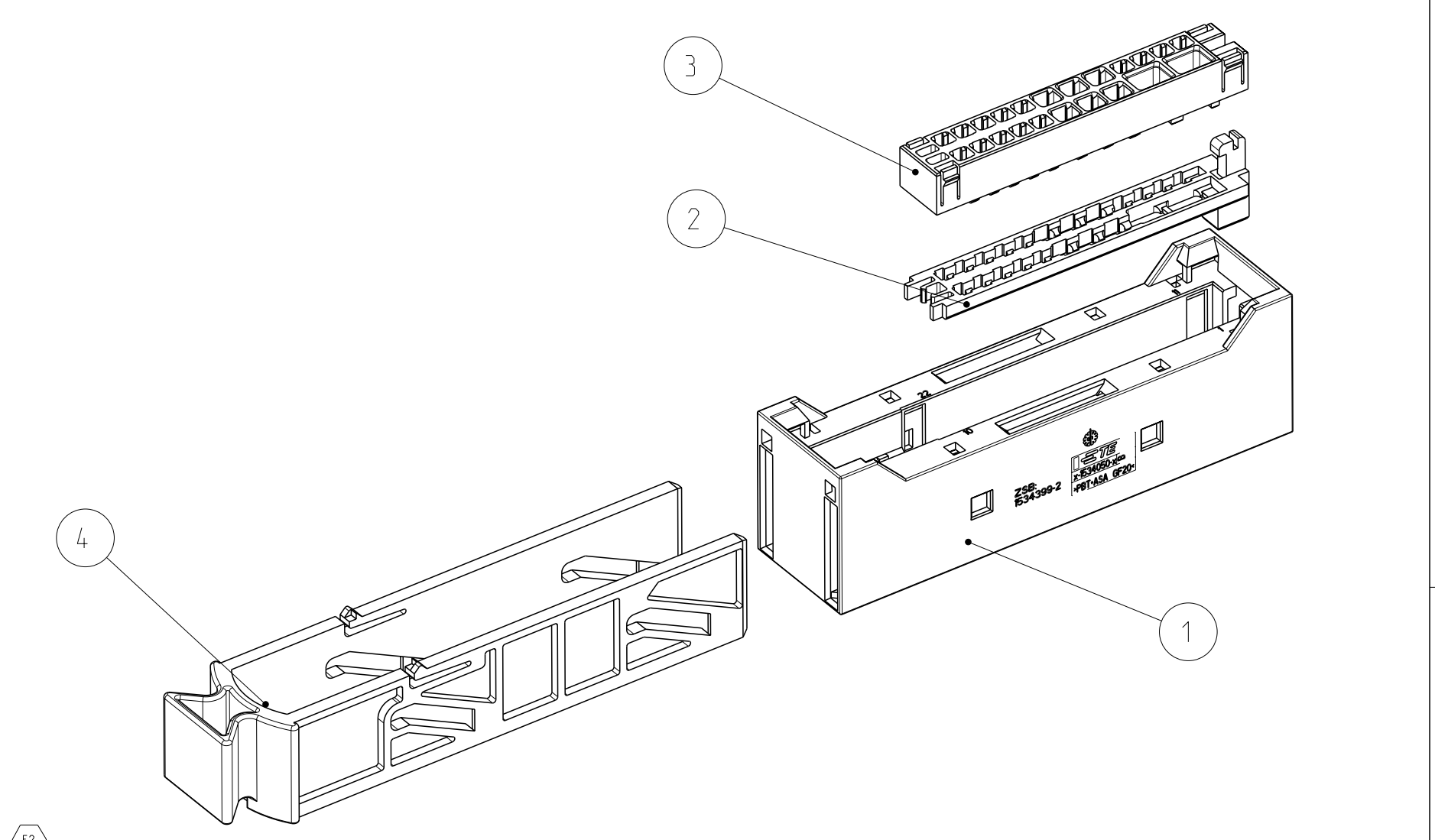


LOC	DIST	REVISIONS			
F	LYR	DESCRIPTION	DATE	OWN	APVD
D2		MCP 1.5. 1534334 ADDED	20JUL2004	RD	BL
E1		Aufnahmegeh. optimiert	17OCT2008	RD	MZ
E2		New version -2 turned slide added	16SEP2014	GB	SzG



1534399-1



1534399-2

Notes

- 1 SUITABLE TAB HEADER 1534046
- 2 USED WITH HOUSING 1534181
- 3 SUITABLE CONTACTS
 MCP 1.5: 1241372, 1241374, 1534334
 MCP 2.8: 1241386, 1241388, 1241390
 MCP 4.8: 1241400, 1241402, 1241404, 1241406
- 4 FORM CONDITIONED DELAY OF $\begin{matrix} +0.3 \\ -0.6 \end{matrix}$ ADMISSABLE

Bemerkungen

- 1 Passende Stiftleiste 1534046
- 2 Verwendet mit Gehäuse 1534181
- 3 Passende Kontakte
 MCP 1.5: 1241372, 1241374, 1534334
 MCP 2.8: 1241386, 1241388, 1241390
 MCP 4.8: 1241400, 1241402, 1241404, 1241406
- 4 Formbedingter Verzug zul. $\begin{matrix} +0.3 \\ -0.6 \end{matrix}$

ORDER-NO. Bestell-Nr.	Rev.	Material	COLOUR Farbe	DESCRIPTION Benennung	QTY. St.	ITER Nr.
1534399-2	A	PA66-GF33	BLACK / schwarz	SLIDE / Schieber	1	4
		PA66-GF13	BLACK / schwarz	HOLDER-PLATE / Halteplatte	1	3
		PA66-GF30	VIOLET / violett	RETAINER / Halter	1	2
		PBT+ASA-GF20	BLACK / schwarz	CARRIER HSG. / Aufnahmegeh.	1	1
1534399-1	E	PA66-GF33	BLACK / schwarz	SLIDE / Schieber	1	4
		PA66-GF13	BLACK / schwarz	HOLDER-PLATE / Halteplatte	1	3
		PA66-GF30	VIOLET / violett	RETAINER / Halter	1	2
		PBT+ASA-GF20	BLACK / schwarz	CARRIER HSG. / Aufnahmegeh.	1	1

PRODUCT CHARACTERISTICS ACC. GMP EMEA_12
 BESONDERE MERKMALE NACH GMP EMEA_12

THIS DRAWING IS A CONTROLLED DOCUMENT.
 TOLERANCES UNLESS OTHERWISE SPECIFIED

APVD: R. Dierkes 12NOV2001
 CHK: B. Kirsch 23NOV2001

NAME: REC. HOUSING 32POS. MCP. SUB-ASSY.
 Buchsengehäuse 32pol. MCP. ZSB

SIZE: A1 CAGE CODE: 1534399 DRAWING NO: 108-18950

SCALE: 2:1 SHEET: 1 OF 1 REV: E2