

THIS DRAWING IS UNPUBLISHED
 VERTRAULICHE UNVERÖFFENTLICHTE ZEICHNUNG
 RELEASED FOR PUBLICATION
 FREI FUER VERÖFFENTLICHUNG
 - 2015
 ALL RIGHTS RESERVED.
 ALLE RECHTE VORBEHALTEN

MATED WITH:
 PASSEND ZU:

LOC
 DIST

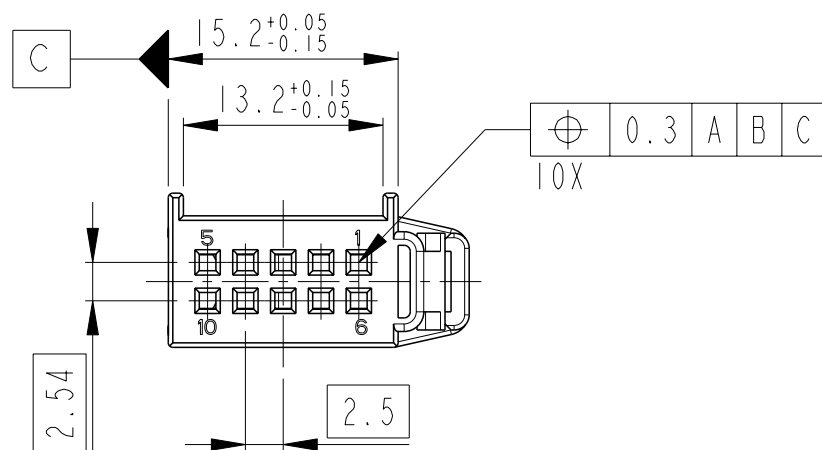
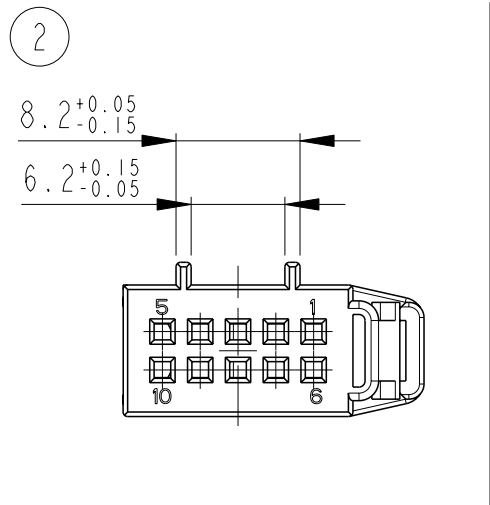
REVISIONS
 AENDERUNGEN

© COPYRIGHT 2001 BY TYCO ELECTRONICS CORPORATION

ALL RIGHTS RESERVED.
 ALLE RECHTE VORBEHALTEN

PROJEKT NR.:
 EGAUTO1118

P	LTR	DESCRIPTION BESCHREIBUNG	DATE	DWN	APVD
B2		COD B ADDED	05APR2005	RD	BL
B3		1-1534170-1 activited	30NOV2011	RD	MZ
B4		1-1534170-2 activited	20AUG2014	TD	MZ
C1		SECONDARY LOCK OPTIMIZED	18FEB2015	MV	MDG

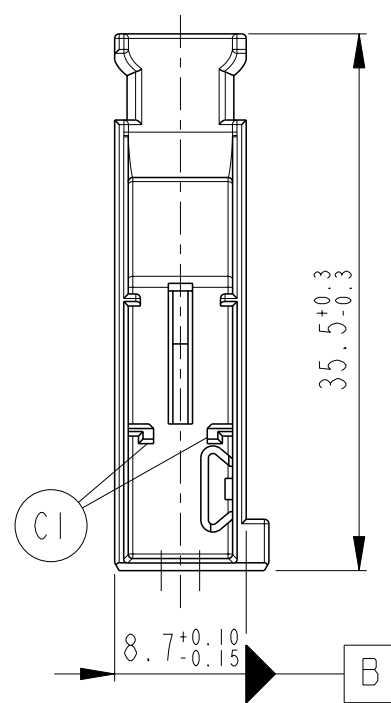
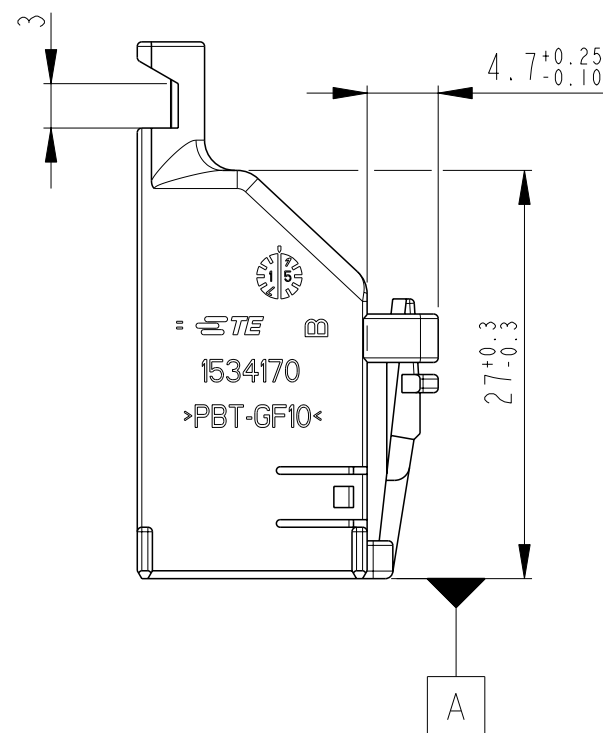
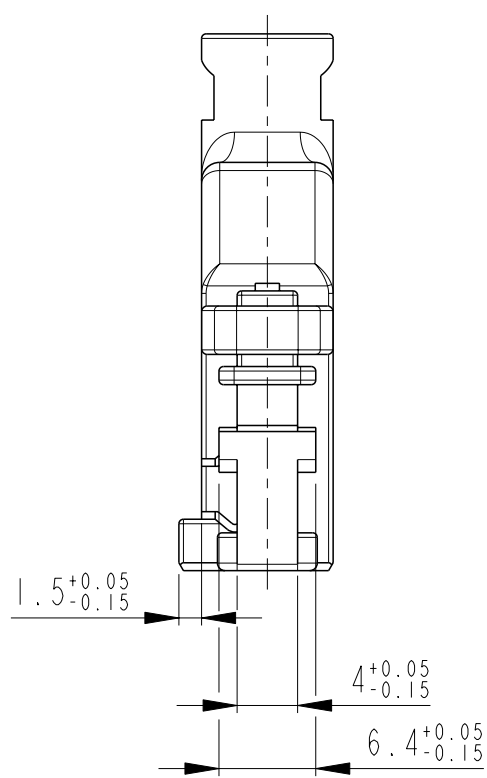


Notes

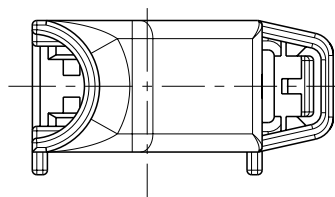
- 1 MATING PART EXECUTION ACC. 114-18692-001
 SUITABLE MATING PART: 969587
- 2 SUITABLE RECEPTACLE HOUSING: 1534125

Bemerkungen

- 1 Schnittstellenausführung nach Zeichnung 114-18692-001
 Passende Stiftleiste: 969587
- 2 Passendes Buchsengehäuse: 1534125



PART-NO. Bestell-Nr.	REV.	COD.	MATERIAL	COLOUR Farbe	RAL	POS.
1-1534170-3	A	B	PBT-GF10	RED / rot	3003	2
1-1534170-2	B	A	PBT-GF10	BROWN / braun	1011	1
1-1534170-1	B	A	PBT-GF10	BLACK / schwarz	9011	1



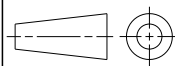
TOLERANCES UNLESS OTHERWISE SPECIFIED ACC. TO DIN 16901-140 (AD) CENTRIC TO NOMINAL DIMENSION. EDITION 1982-11 SHALL APPLY.
 Freimasstoleranzen nach DIN 16901-140 (AD). Es gilt die Ausgabe 1982-11.

THIS DRAWING IS A CONTROLLED DOCUMENT.

DIESES ZEICHNUNGSDOKUMENT WIRD DURCH AMP INCORPORATED KONTROLLIERT. AENDERUNGEN, DIE DEM TECHNISCHEN FORTSCHRITT DIENEN, SIND VORBEHALTEN. DEN JEWEILS LETZTGUELTIGEN AENDERUNGSSTAND ERFAHREN SIE AUF ANFRAGE.

DIMENSIONS:
 MASSEINHEITEN:
 mm

TOLERANCES UNLESS
 OTHERWISE SPECIFIED:
 ALLGEMEINTOLERANZEN



0 PLC ±
 1 PLC ±
 2 PLC ±
 3 PLC ±
 4 PLC ±
 ANGLES/WINKEL ±2°

MATERIAL
 SEE TABLE

FINISH/OBERFLAECHE/FARBE
 SEE TABLE

DWN 04JUL2001
 K. Sellien
 CHK 12JUL2001
 B. Kirsch
 APVD -
 PRODUCT SPEC 108-18924
 APPLICATION SPEC 114-18630
 WEIGHT -
 CUSTOMER DRAWING

TE Connectivity
 NAME COVER, 180deg., 2x5 POSN., MQS
 Abdeckkappe, 180deg., 2x5 pol., MQS
 SIZE A3 CAGE CODE 00779 DRAWING NO. ZEICHNUNGS-NR. C=1534170 RESTRICTED TO NUR FUER -
 SCALE MASSSTAB 2:1 SHEET BLATT 1 OF VON 1 REV C1