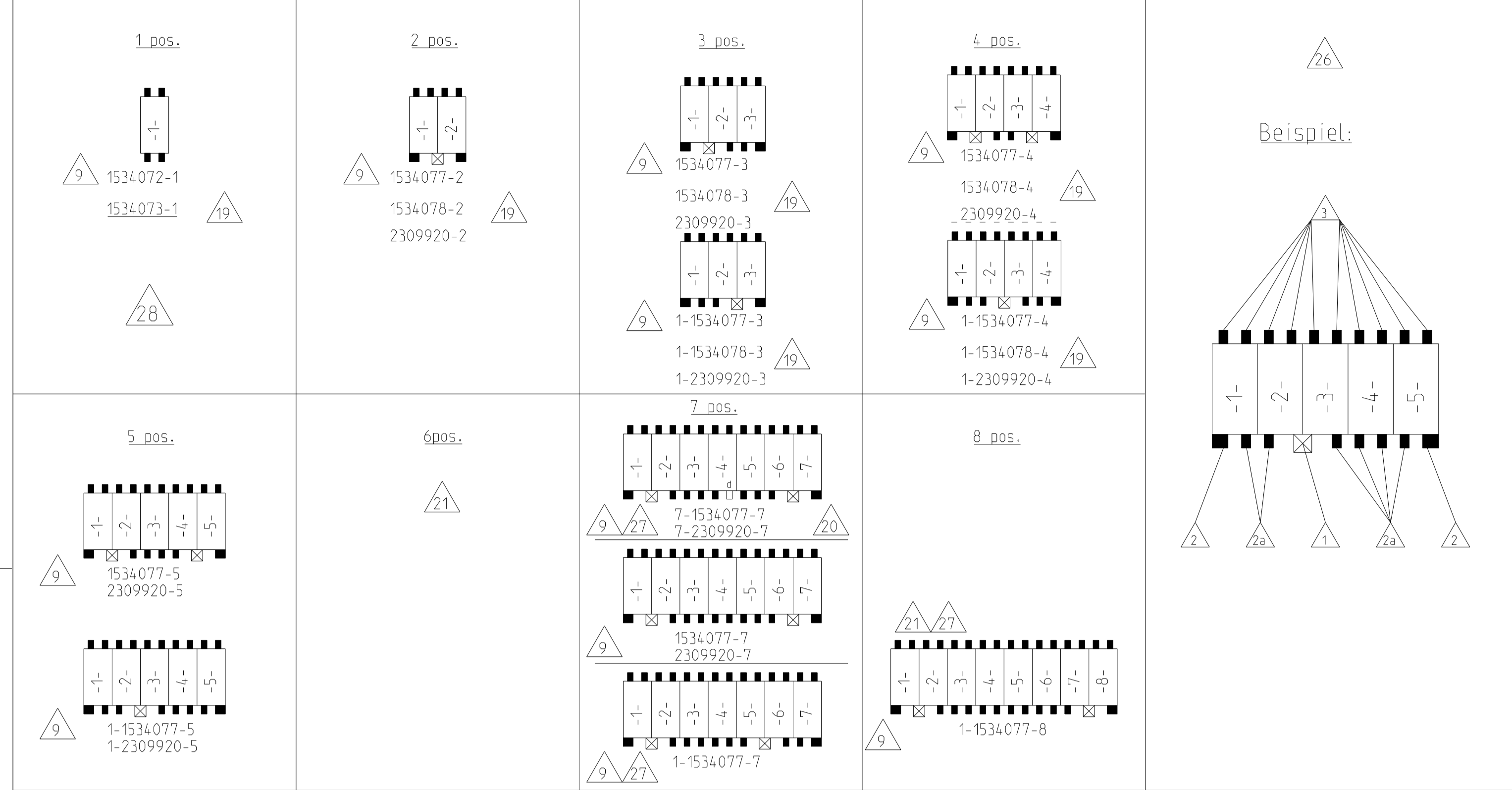
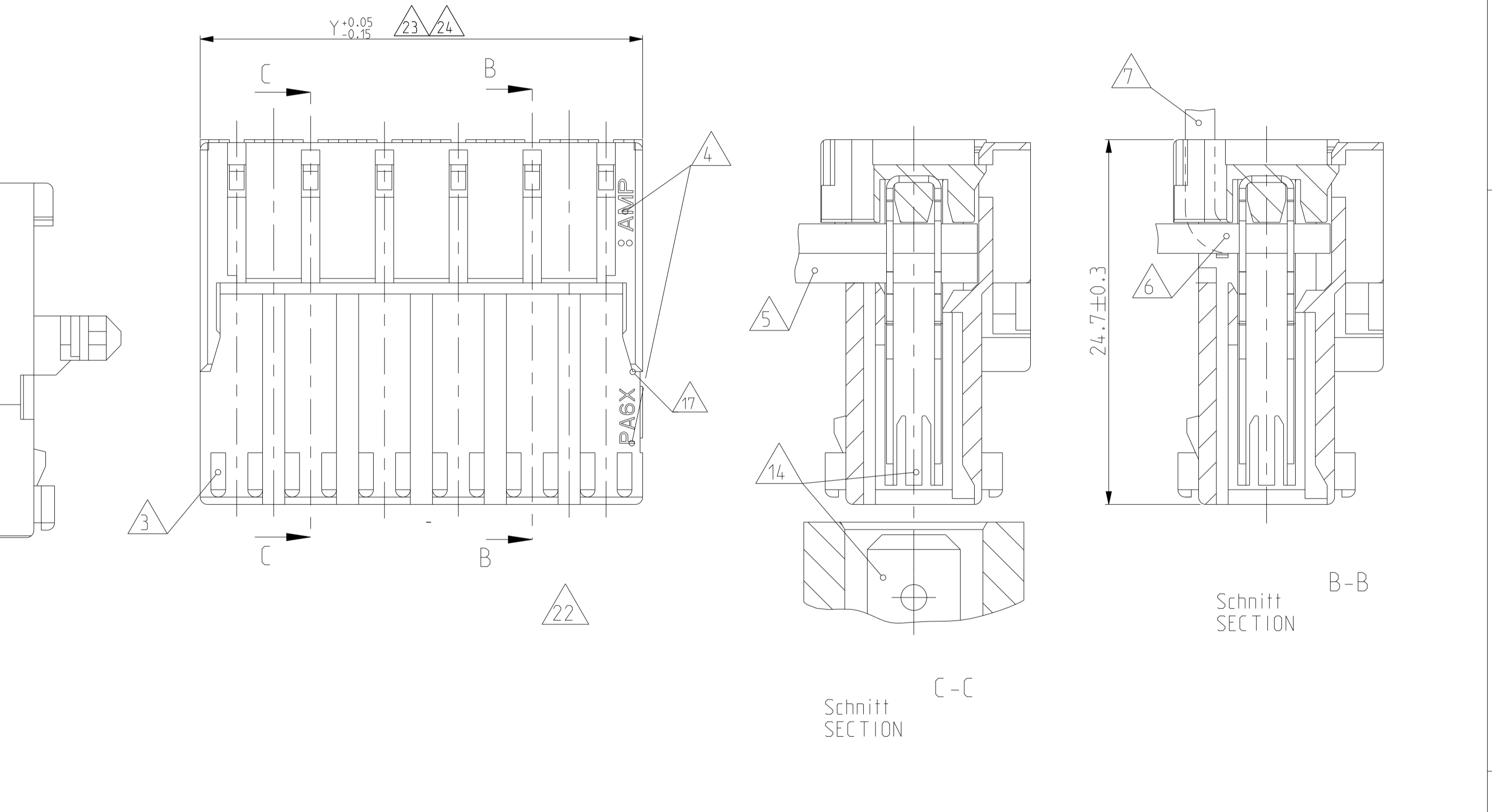
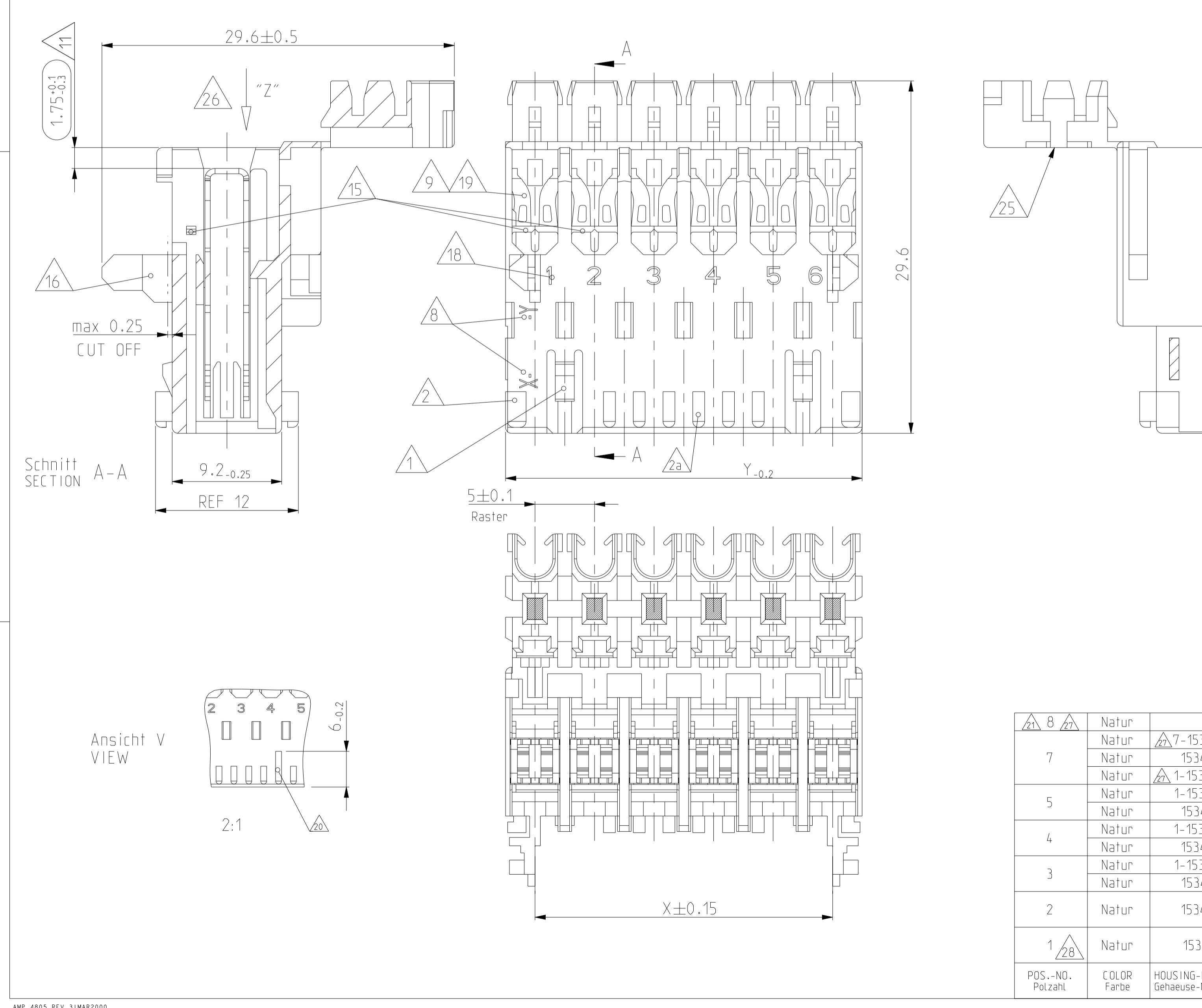


LOC	DIST	REVISONS	ANÄNDERUNGEN	DATE	OWN	APVD
A1	-					
PROJEKT NR. EGLPE 00537		P LTN	ECR-16-014315	110CT2016	FV	RR
		C5	ECR-17-004546	06APR2017	IZ	RR
		C7	ECR-22-159575	21DEC2022	SM	FL



- 1. LOCKING DEVICE BETWEEN CAVITY-NO.
Verrastung zwischen Kammer-Nr.
- 2. KEYING RIB ON FIRST AND LAST CAVITY
Kodierrippen bei erster und letzter Kammer SEE 13
- 2a. TYPICAL KEYING RIB
Typische Kodierungsrippen SEE 13
- 3. POLARIZATION RIB (ALL)
Polarisierungsrippen (alle) SEE 19
- 4. AMP LOGO, MATERIAL DISCRPTION (PA6)
AMP LOGO, Materialbezeichnung (PA6)
- 5. CONNECTOR WITH DOUBLE WIRE FOR WIRE RANGE: (ONLY Δ)
0.5x0.5, 0.5x0.75. (SEE APPL SPEC.ND.114-18288)
Connector mit Doppelanschlag fuer Litze: (nur Δ)
0.5x0.5, 0.5x0.75. siehe Appl.Spec.Nr.114-18288
- 6. CONNECTOR WITH SINGLE WIRE FOR WIRE RANGE: 0.35-1.5mm²
(SEE APPL SPEC.ND.114-18382), 0.35-1.0mm² SEE Δ, 1.0-1.5mm² SEE Δ
Connector mit Einzelanschlag fuer Litze: 0.35-1.5mm²
(siehe Appl.Spec.Nr.114-18382), 0.35-1.0mm² siehe Δ, 1.0-1.5mm² siehe Δ
- 7. STRANDED WIRE BENT TO 90° (ONLY FOR SINGLE WIRE POSSIBLE)
Litze 90° gebogen (nur bei Einzelanschlag moeglich)
- 8. OPTIONAL AMP NO. (HOUSING PIN), PRE- AND SUFFIX ONLY
- 9. CAVITY LOADED WITH CONTACT FOR DGB 0.35-1.0mm² (CuZn30 POSTFINNED)
Kammer bestueckt mit Kontakt fuer DGB 0.35-1.0mm² (CuZn30 posttinnend)
- 10. PACKAGING SEE SPEC. 107-18008
Verpackung siehe Verpackungsanweisung 107-18008
- 11. CONTACT POSITION IN CAVITY
Kontaktlage in Kammer
- 12. ASS'Y PN, ONLY PRE- AND SUFFIX, ATTENTION: IDENTIFICATION OF THE COMPLETE ASS'Y PN ONLY POSSIBLE WITH PRE-, SUFFIX, MATERIAL Δ AND CHART. THE COMPLETE ASS'Y PN IS VISIBLE ON PACKAGING
Ass'y PN nur Vor- und Nachstrichzahl. Achtung: Identifizierung der kompletten Ass'y PN nur mit Vor-, Nachstrichzahl, Material Δ und Tabelle moeglich. Die komplette Ass'y PN ist auf der Verpackung ersichtlch
- 13. NOTE Δ, Δ, Δ IN PROCESS CUT OFF INDIVIDUAL
Im Prozess betrieb abscneidbar
- 14. SLOT ACCEPT TAB 6.3x0.8, 4.8x0.8 AT DIN e.g. 46244
Kontaktbereich geeignet fuer Tab 6.3x0.8, 4.8x0.8 nach DIN z.B. 46244
- 15. WIRE SUPPORT
Drahtunterstuetzung
- 16. REEL CLIPS CAN BE CUT OFF
Reelverrastung kann abgeschnitten werden
- 17. MATING STOP
Tiefenanschlag
- 18. HSG. CAVITY NO.
Gehauese Kammer Nr.
- 19. CAVITY LOADED WITH CONTACT FOR DGB 1.0-1.5mm² (CuNiSi POSTSILVERED)
Kammer bestueckt mit Kontakt fuer DGB 1.0-1.5mm² (CuNiSi postsilbered)
- 20. ATTENTION: KEYING RIB "4d" FROM THIS SPECIAL VARIETY HAS ANOTHER HIGHT DIMENSION, SEE VIEW "V"
Achtung: Kodierrippe "4d" dieser Sondervariante hat eine andere Hoehenabmessung, siehe Ansicht "V"
- 21. NOT DEFINED YET
Noch nicht festgelegt
- 22. VIEW WITH CLOSED COVER
Ansicht mit geschlossenem Deckel gezeichnet
- 23. EXPANSION OF DIMENSION "Y" AFTER TERMINATION BY USING 4 POS. CONNECTORS WITH 1.5mm² STRANDED WIRE AND 8 POS. CONNECTORS WITH 0.75mm² STRANDED WIRE SEE APPL. SPEC.
Aufweitung Mass "Y" nach dem Anschlag bei 4pol. Connectoren mit 1.5mm² Litze und bei 8pol. Connectoren mit 0.75mm² Litze siehe Appl. Spec.
- 24. FOR DOUBLE WIRE SEE APPL. SPEC.
Bei Doppelanschlag siehe Appl. Spec.
- 25. AREA FOR COLOUR MARKING POSSIBLE
Platz fuer farbige Markierung moeglich
- 26. KEYING, VIEW AT DIRECTION "Z"
Kodierschema: Ansicht in Richtung "Z"
- 27. VARIETY ON REQUEST
Variante auf Anfrage
- 28. FOR INFORMATION ONLY
Nur zur Info
- 29. MATERIAL PA6 (GW T 750°C WITHOUT FLAME)
Material PA6 (Guehdrahtprobeuefung 750°C ohne Flamme)
- 30. ELASTIC DEFORMATION OUTWARDS IS ACCEPTABLE IN THE MARKED AREA.
WDRKABILITY AND MODULARITY IS GRANTED
Elastische Verformung nach auen ist im markierten Bereich zulässig.
Verarbeitbarkeit bzw. Anreihbarkeit ist nicht geföhndet
- 31. -
- 32. OBSOLETE
- 33. CAVITY LOADED WITH CONTACT FOR DGB 0.35-1.0mm² (CuZn37 POSTFINNED)
Kammer bestueckt mit Kontakt fuer DGB 0.35-1.0mm² (CuZn37 posttinnend)



POS.-NO. Polzahl	COLOR Farbe	HOUSING-NO. Gehauese-Nr.	ASSY NO. Assy Nr.	ASSY NO. Assy Nr.	ASSY NO. Assy Nr.	DIM "X" Mass "X"	DIM "Y" Mass "Y"
8						35	39.95
7	Natur	7-1534076-7	7-1534077-7	7-2309920-7	-	30	34.95
	Natur	1534076-7	1534077-7	2309920-7	-	30	34.95
5	Natur	1-1534076-5	1-1534077-5	1-2309920-5	-	20	24.95
	Natur	1534076-5	1534077-5	2309920-5	-	20	24.95
4	Natur	1-1534076-4	1-1534077-4	1-2309920-4	1-1534078-4	15	19.95
	Natur	1534076-4	1534077-4	2309920-4	1534078-4	15	19.95
3	Natur	1-1534076-3	1-1534077-3	1-2309920-3	1-1534078-3	10	14.95
	Natur	1534076-3	1534077-3	2309920-3	1534078-3	10	14.95
2	Natur	1534076-2	1534077-2	2309920-2	1534078-2	5	9.95
1	Natur	1534071-1	1534072-1	-	1534073-1	-	4.95

THIS DRAWING IS UNPUBLISHED
 KÄRTE/ZEICHNUNG UNVERÖFFENTLICHT
 RELEASED FOR PUBLICATION
 FÜR LIEFERKUNDENBESTELLUNG
 AUG 2000
 MATED WITH
 PASSUNG ZU

TOLEANCES UNLESS OTHERWISE SPECIFIED:
 DIMENSIONS: MILLIMETERS
 P L/C ±0.2
 P R/C ±0.2
 P P/C ±0.2
 P P/L ±0.2
 ANGLES/SHOULDER ±0.2°
 FINISH/SCHULDER/FARBEN

MATERIAL: PA 6
 9 19 29

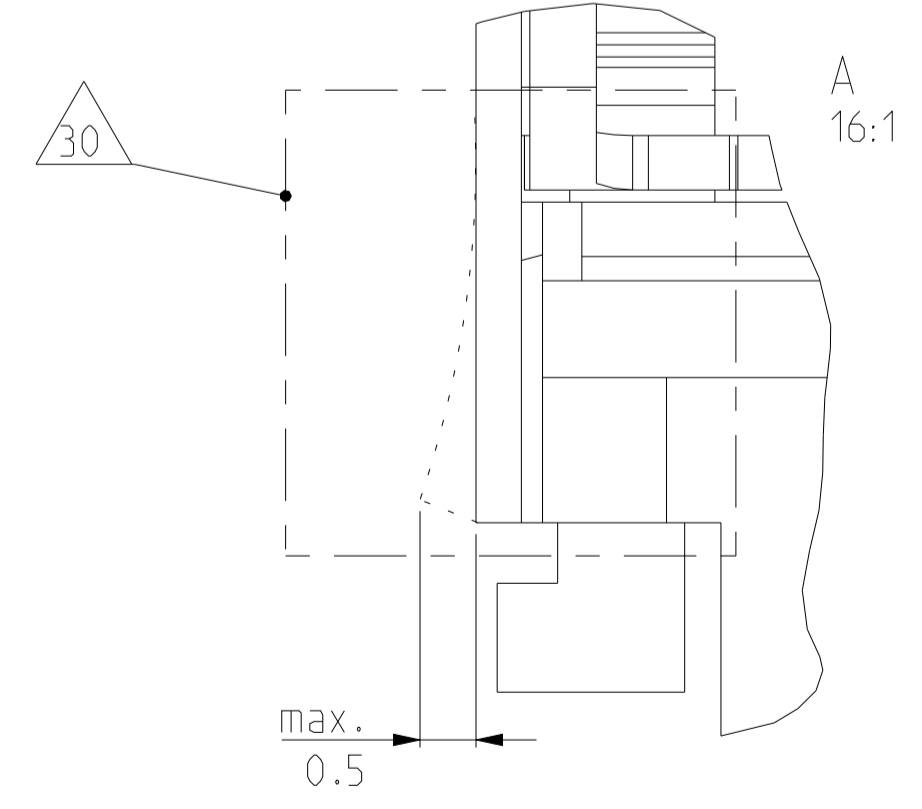
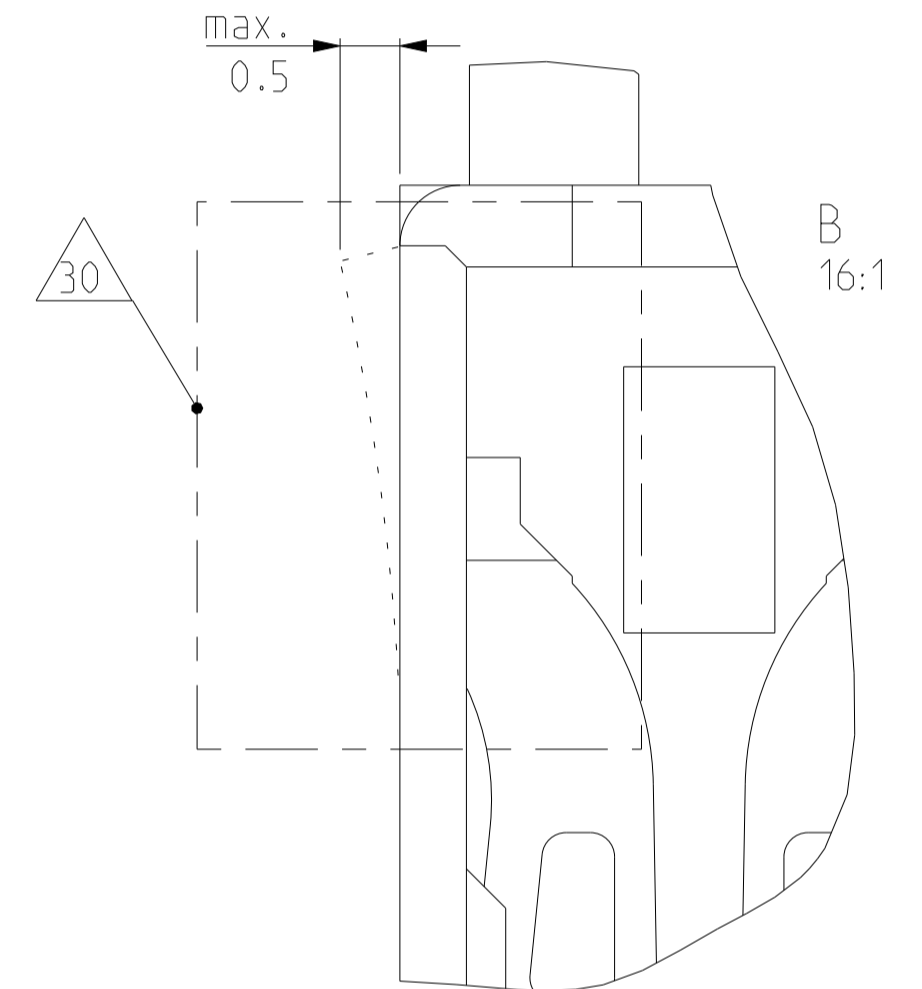
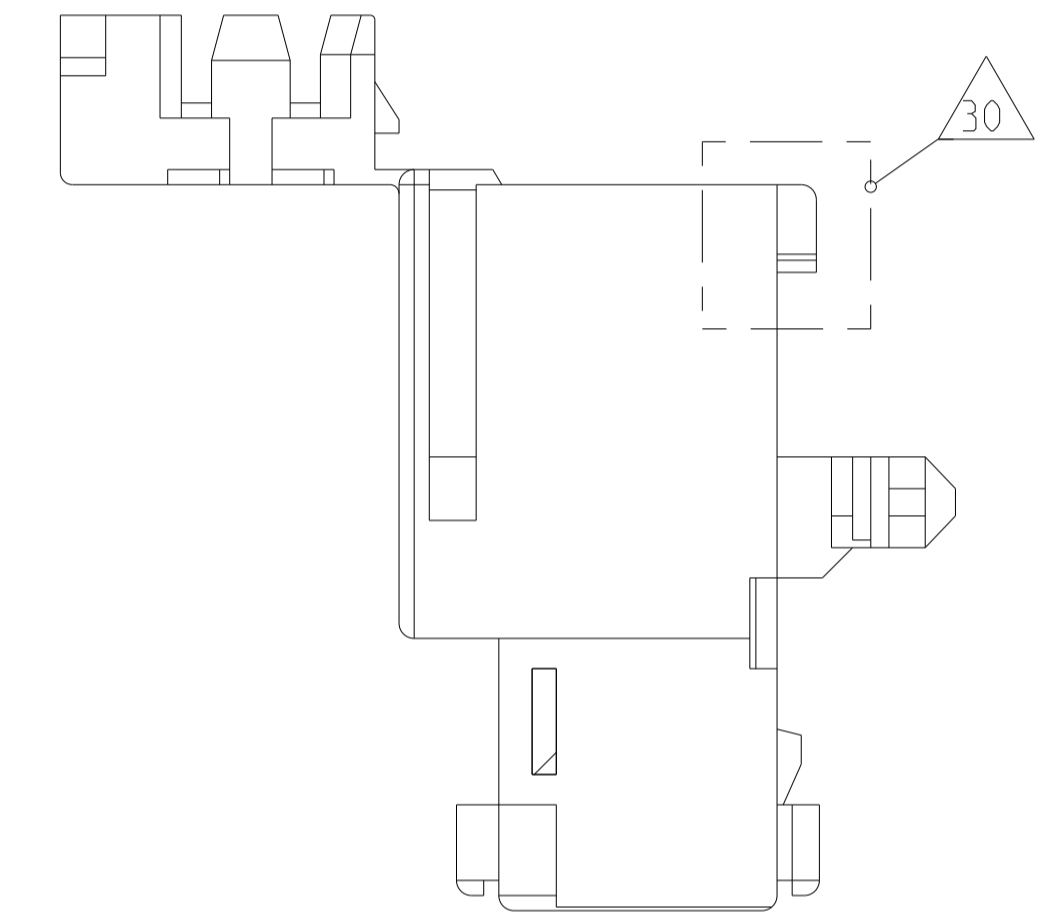
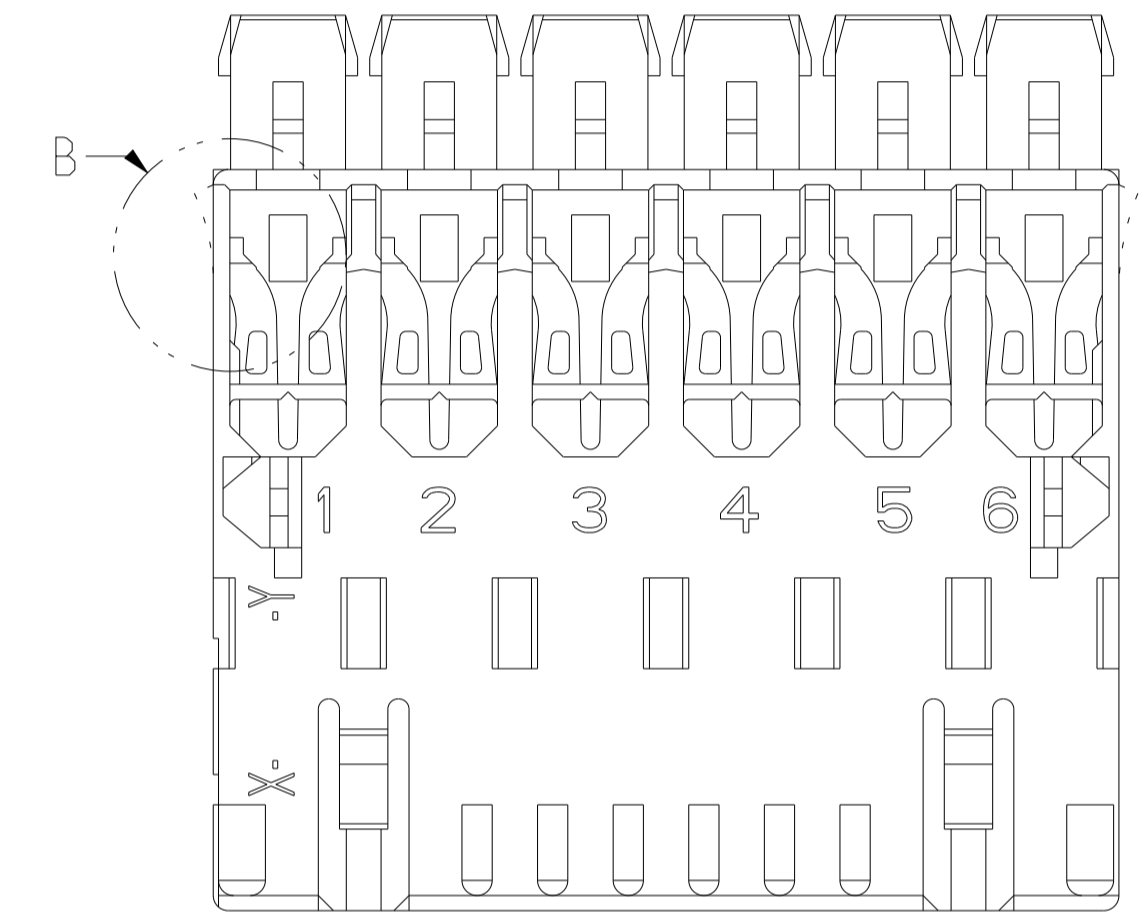
OWN: M. Ottenloch 03DEC01
 CHK: G. Bartosch 03DEC01
 APVD: Th. Klenner 03DEC01

NAME: 2-8pos. AMP multifitting Mark II ASSEMBLY PITCH 5mm TAB VERSION INTERIOR LOCKING

SIZE: A1
 CAGE CODE: 00779
 DRAWING NO.: 1534077
 SCALE: 4:1
 SHEET: 1 OF 2
 REV: C 7

CUSTOMER DRAWING
 /KUNDENZEICHNUNG

LOC	DIST	REVISIONS					
		P	LTN	DESCRIPTION	DATE	DWN	APVD
A1	-	-	-	SEE SHEET 1	-	-	-



NOTES & TABLES, SEE SHEET 1
 Notizen & Tabellen, siehe Blatt 1

<small>THIS DRAWING IS UNPUBLISHED. RELEASED FOR PUBLICATION 19. THIS DRAWING IS UNPUBLISHED. RELEASED FOR PUBLICATION 19. THIS DRAWING IS UNPUBLISHED. RELEASED FOR PUBLICATION 19.</small>		DWN M. Otenloch 03DEC01 CHK G. Bartosch 03DEC01 APVD Th. Klennen 03DEC01	AMP Deutschland GmbH D - 63225 Langen
DIMENSIONS: mm		TOLERANCES UNLESS OTHERWISE SPECIFIED: 0 PLC ±0.2 1 PLC ± 2 PLC ± 3 PLC ± 4 PLC ± ANGLES ±2° FINISH -	AMP NAME 2-8pos. AMP multifitting Mark II ASSEMBLY PITCH 5mm TAB VERSION INTERIOR LOCKING
MATERIAL PA 6		WEIGHT - CUSTOMER DRAWING	SIZE A1 CAGE CODE 00779 DRAWING NO. C=1534077 RESTRICTED TO SCALE 4:1 SHEET 2 OF 2 REV. 7