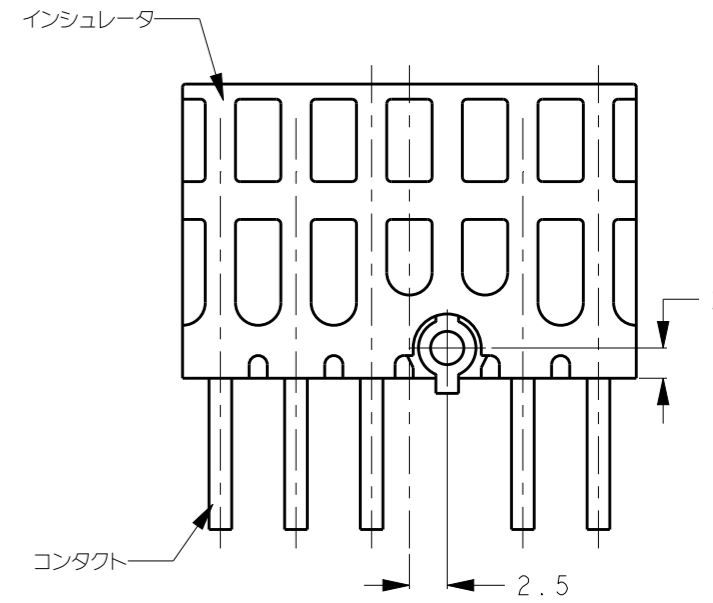
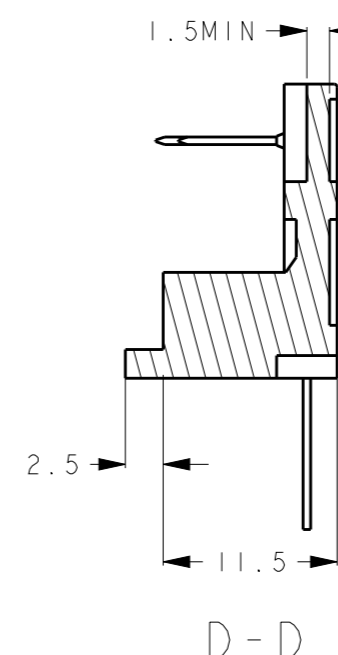
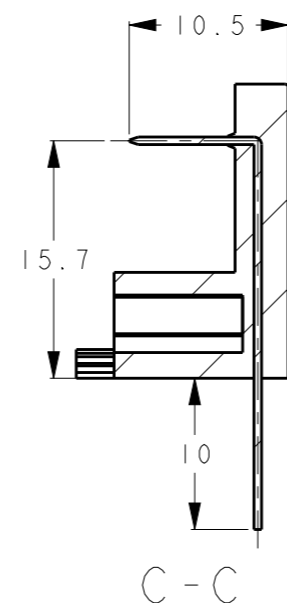
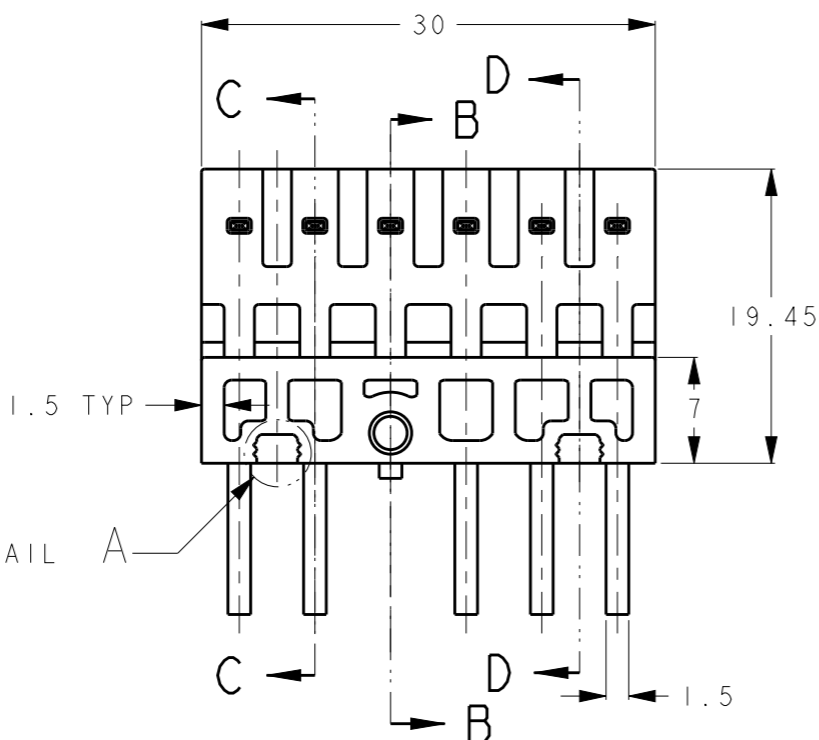
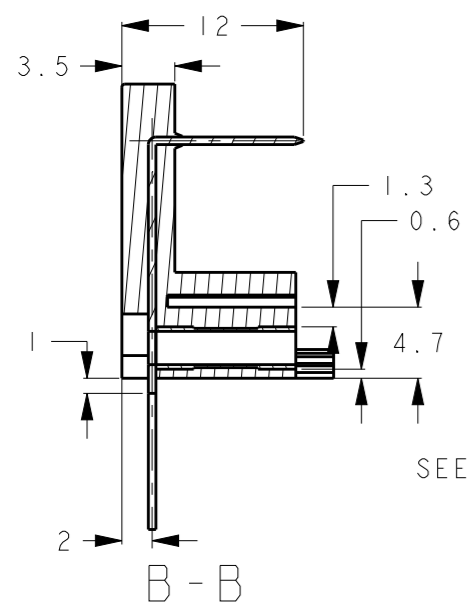
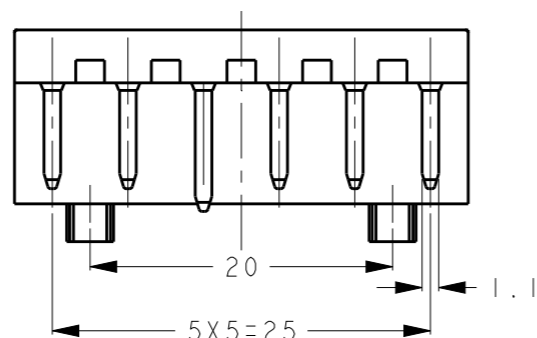


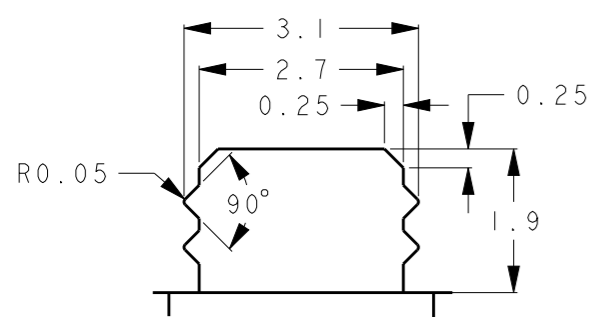
REVISIONS

変更

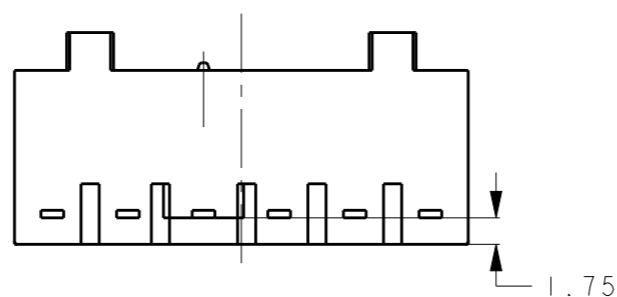
P	LTR	DESCRIPTION	DATE	DWN	APVD
	B	REVISED PER ECR-16-007429	20MAY2016	R. I	N. Y



- 1. 材料
インシュレータ: LCP
コンタクト: 銅合金
- 2. めっき
コンタクト接点部: ニッケル下地めっき上に金めっき
コンタクトはんだ付け部およびねじ留め部: ニッケル下地めっき上に錫めっき



DETAIL A
SCALE 10:1



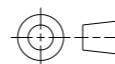
1473060-2

PART NUMBER
型番

THIS DRAWING IS A CONTROLLED DOCUMENT.

DIMENSIONS:
単位: 概
mm

TOLERANCES UNLESS
OTHERWISE SPECIFIED:
一般公差 ±0.25



0 PLC	±
1 PLC	±
2 PLC	±
3 PLC	±
4 PLC	±
ANGLES	±

MATERIAL
材料

FINISH
仕上

DWN R. ITO 20MAY2016

CHK Y. OKADA 23MAY2016

APVD N. YAMASAKI 23MAY2016

PRODUCT SPEC
製品規格
108-5743

APPLICATION SPEC
取付適用規格

WEIGHT -

CUSTOMER DRAWING



TE Connectivity

NAME
名称
POST HDR
NEW MOTOR CNN.
SEQUENTIAL

SIZE A300779 CAGE CODE
番号
DRAWING NO
番号
C=1473060

RESTRICTED TO

SCALE
尺度
2:1

SHEET
1 OF 1

REV
B