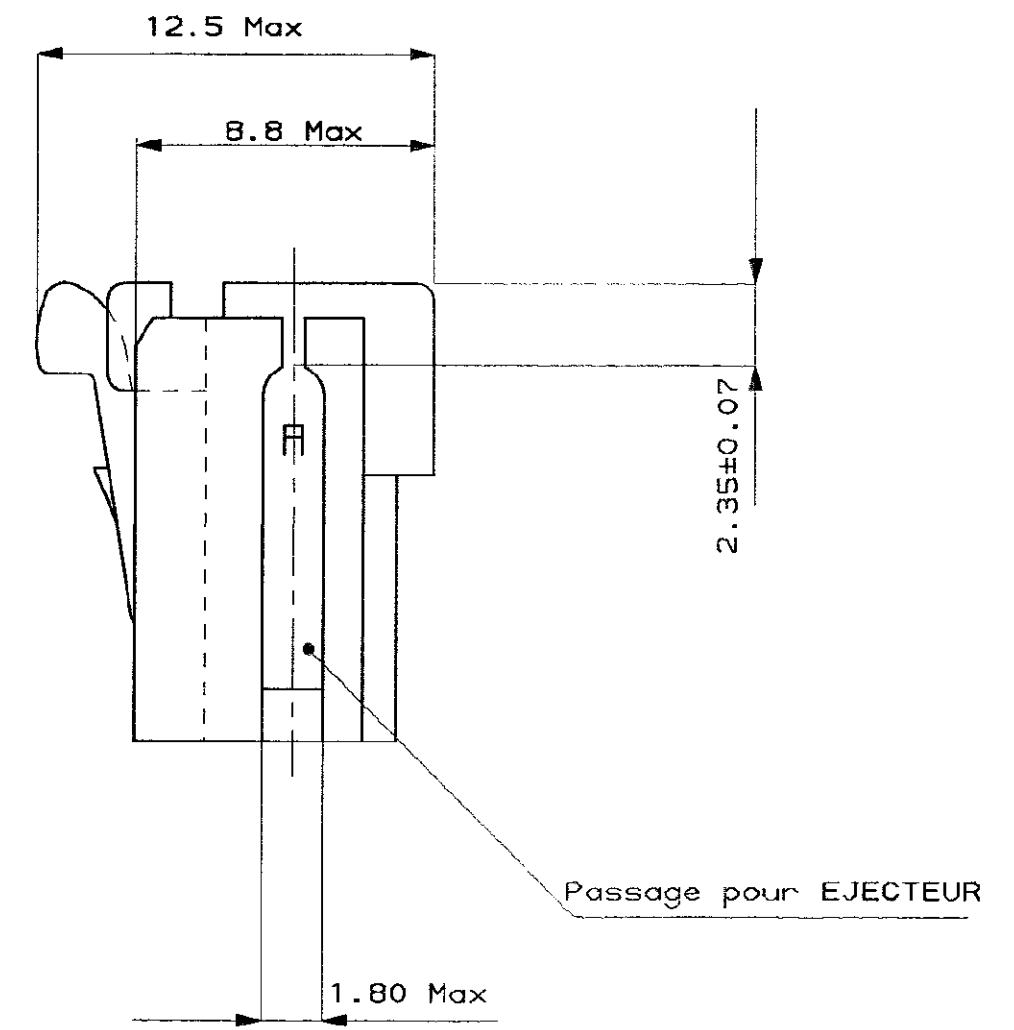
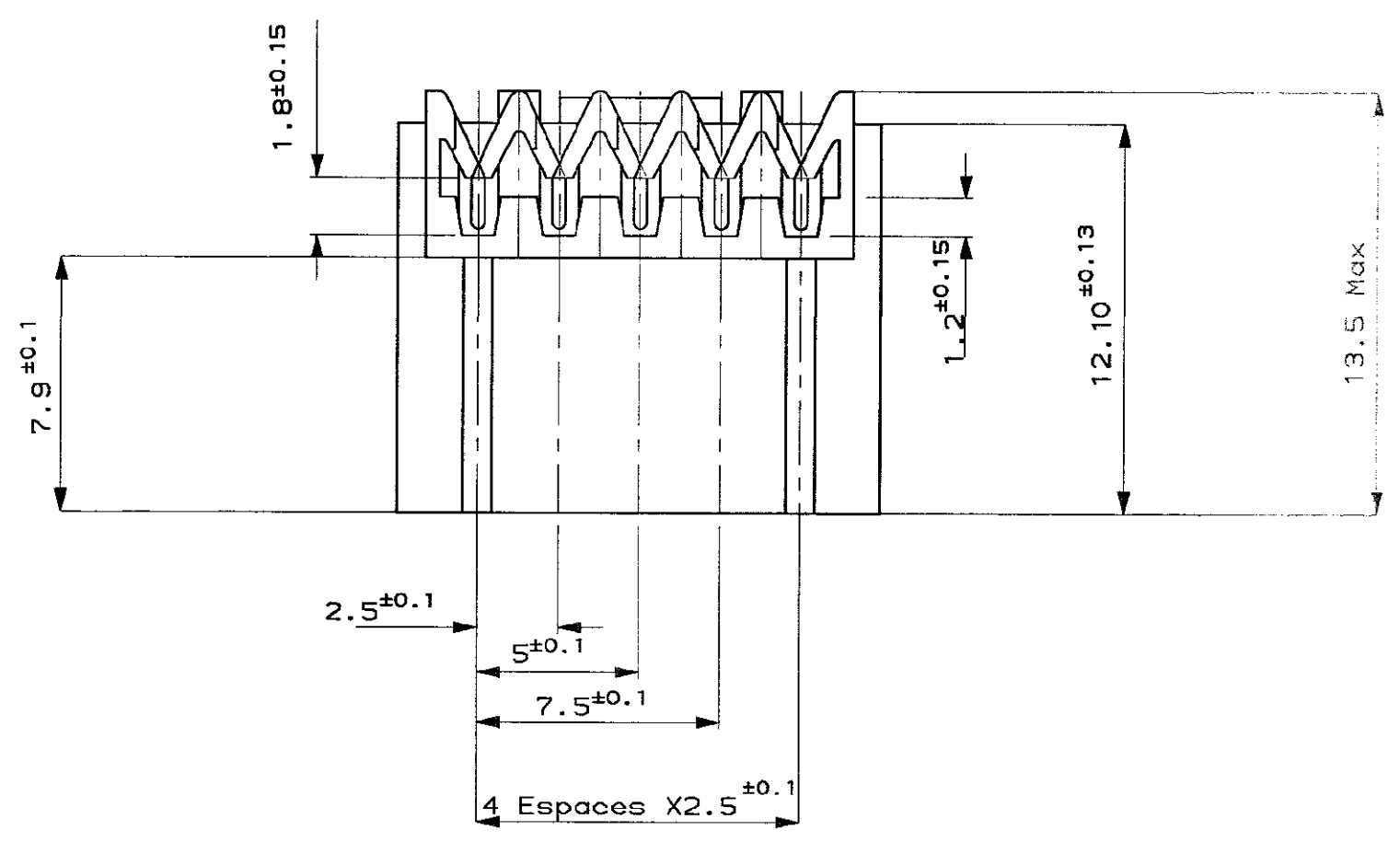
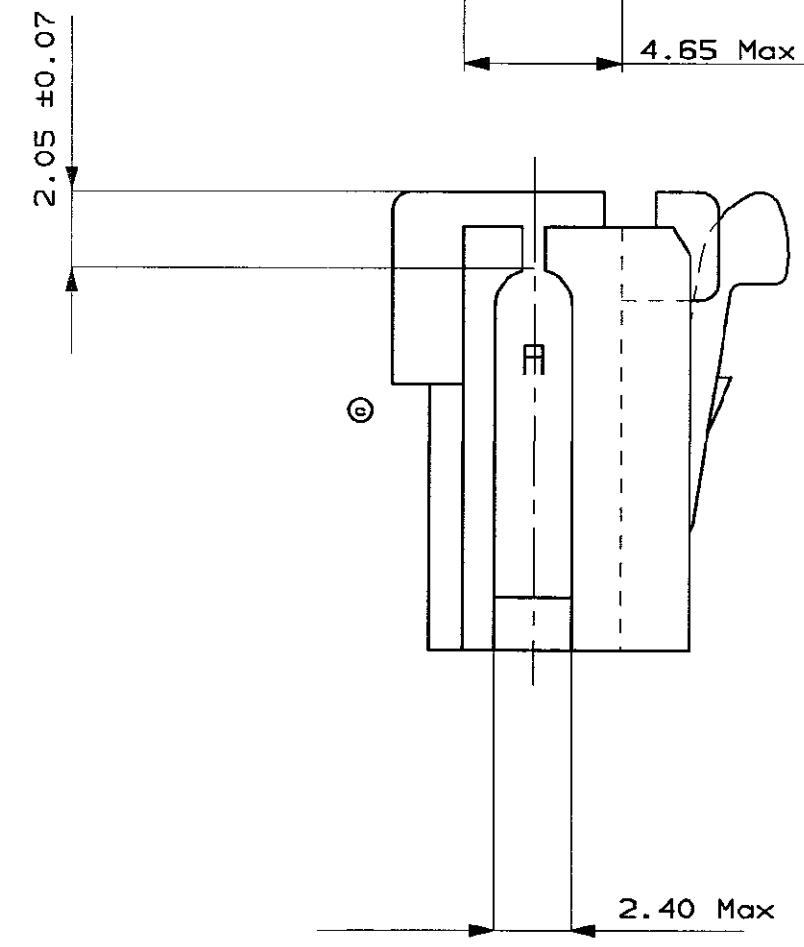
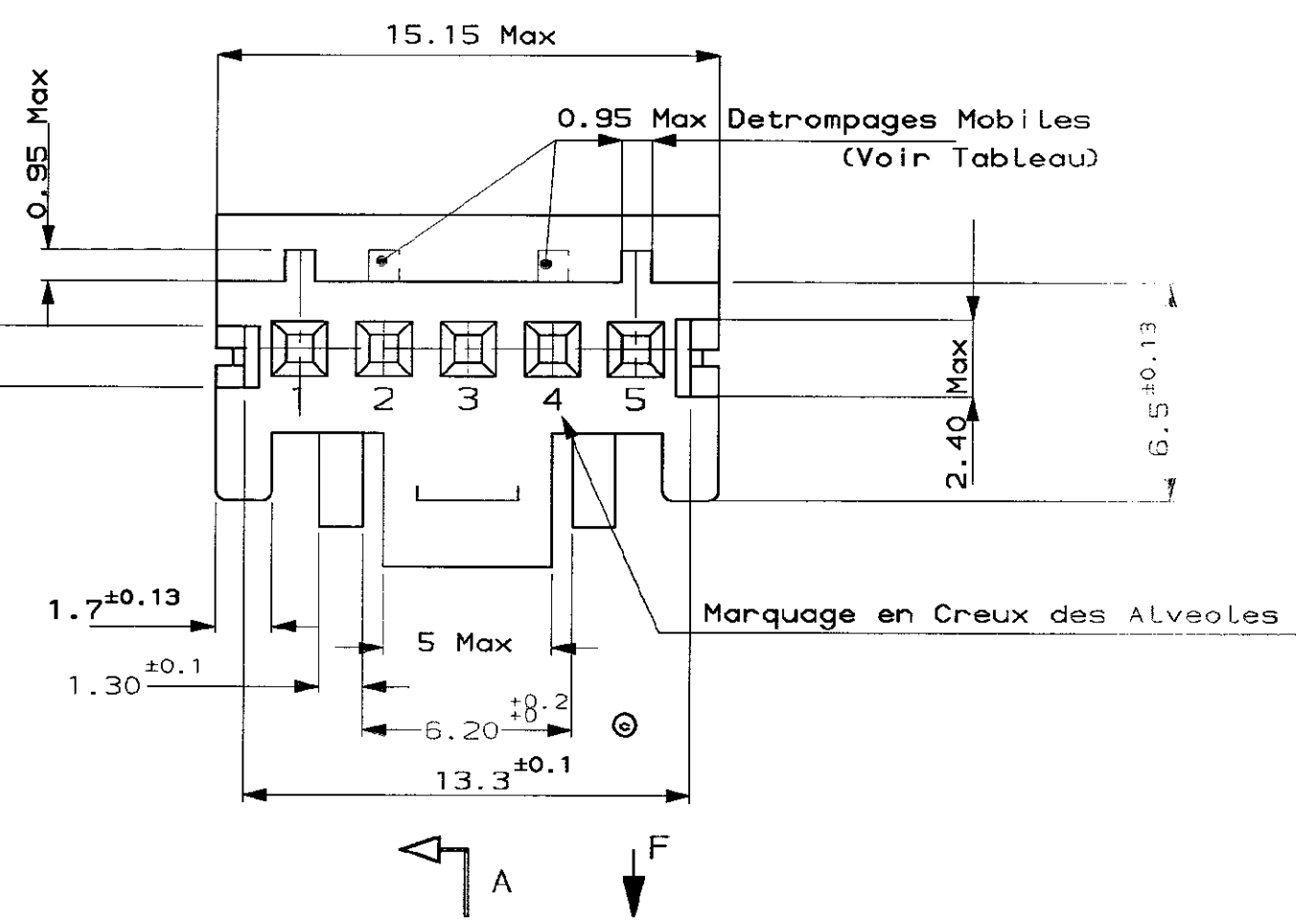
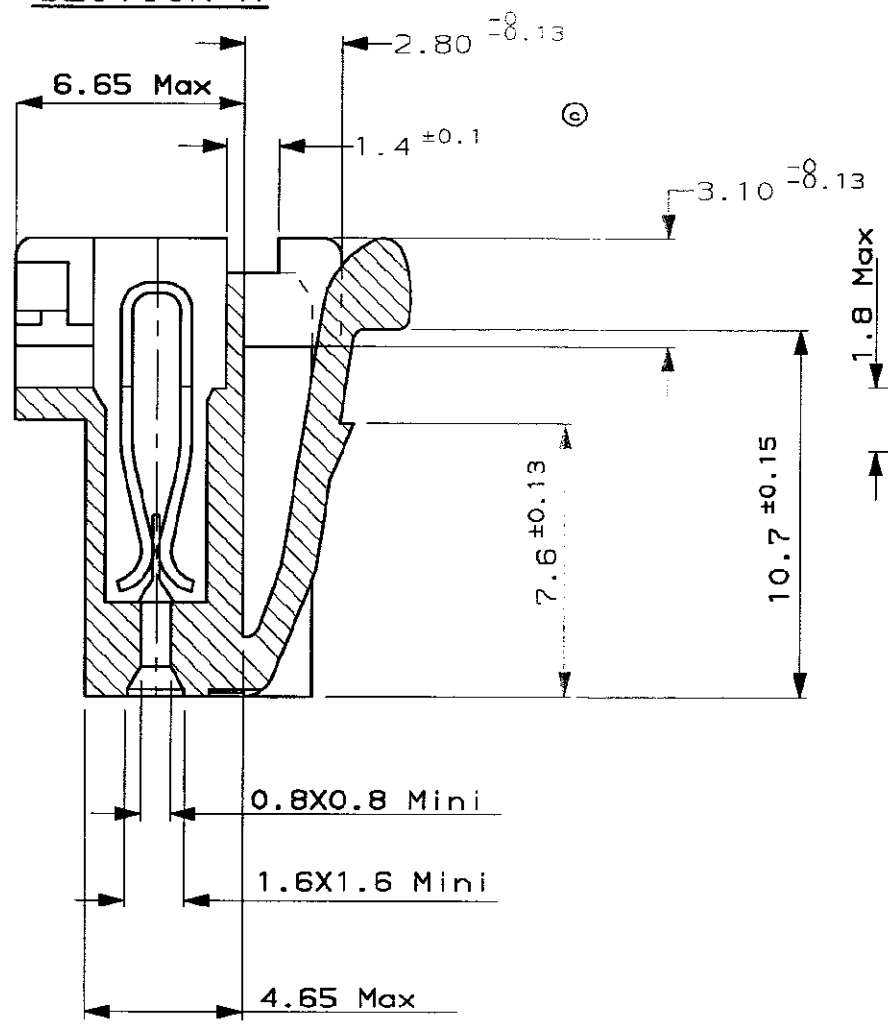


A2
N°
100
50
0 5 10

SECTION A



DIMENSIONS IN MM.
DO NOT SCALE PRINT
Dimensions en mm.
Ne pas modifier le colique

142701 -2	BLEU	2.2		142925 -2
142701 -1	NOIR	1.1		142925 -1
REF VRAC	COULEUR	DETRO age	VUE S ^{CF} Echelle 1	REF BANDE

RESERVE A L'AUTOMOBILE

NUMERO	DESCRIPTION	OBSERVATION	REP.
-	©1987 BY AMP INCORPORATED ALL RIGHTS RESERVED. AMP PRODUCTS COVERED BY PATENTS AND/OR PATENTS PENDING	DESSIN CLIENT UNIQUEMENT POUR REFERENCES	-
-	DESSINE LE JUIL 87 PAR b R	MATIERE THERMOPLASTIQUE POLYESTER Type PBT Renforce Fibres de Verre CONTACT Bronze Phosphoreux Etame	AMP DE FRANCE 95301 PONTOISE
C	BOUT GLDIS PATTE BR 8/88	VERIFIE LE	CLASSE
B	Cloison harpon B.R 03/88	PAR	TYPE SUPPL "A"
A1	Aj Ref Bande b.R 11/88	-	ISOLANT 0.35mm ² /7x0.25 Ø1.3 ±0.1
A	Aj -2 Bleu b.R 2/88	PLAN FAIT EN CAO	TOLERANCES SAUF INDICATION ±0.3
REV	MODIFICATIONS DES DATE	ne pas modifier le colique	CONNECTEUR pour ELECTRONIQUE AUTOMOBILE 5 VOIES