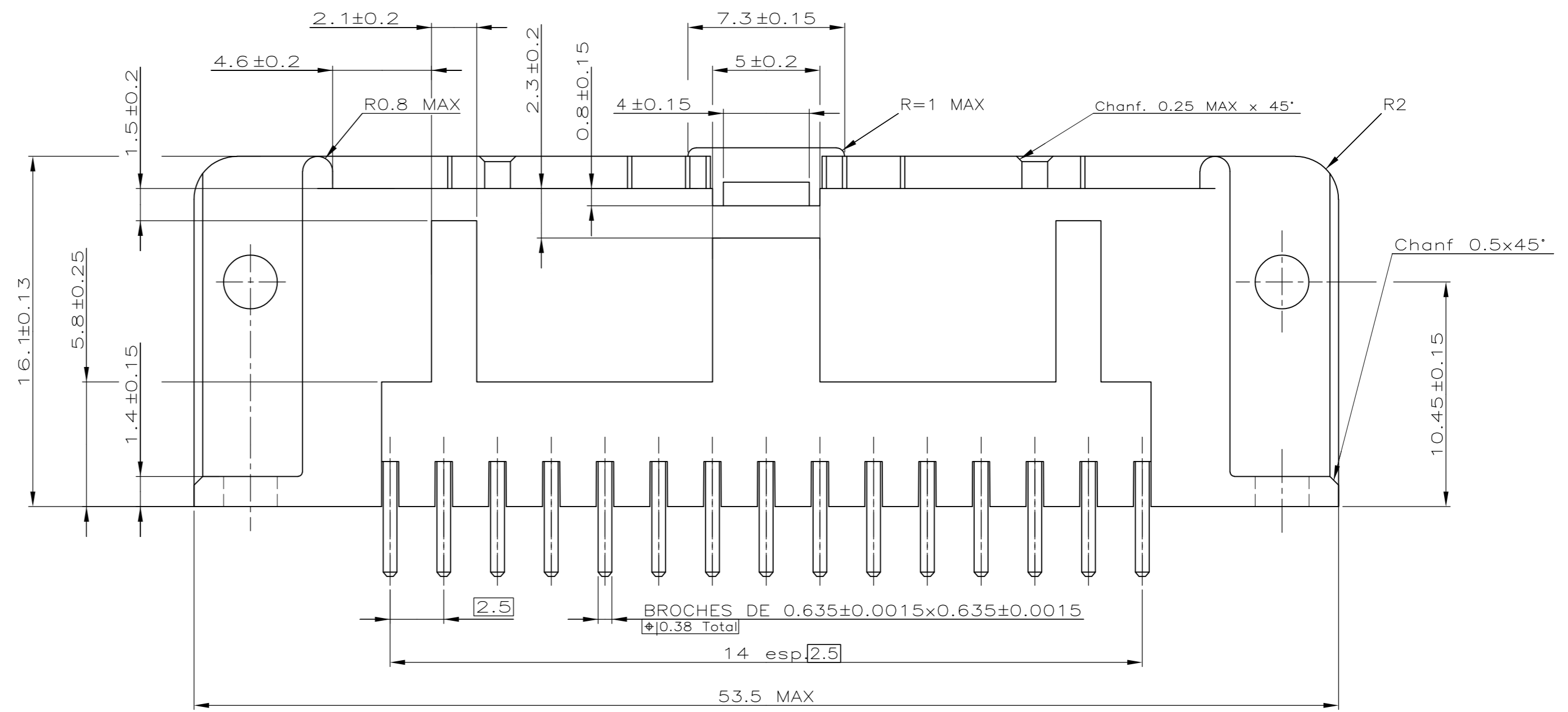
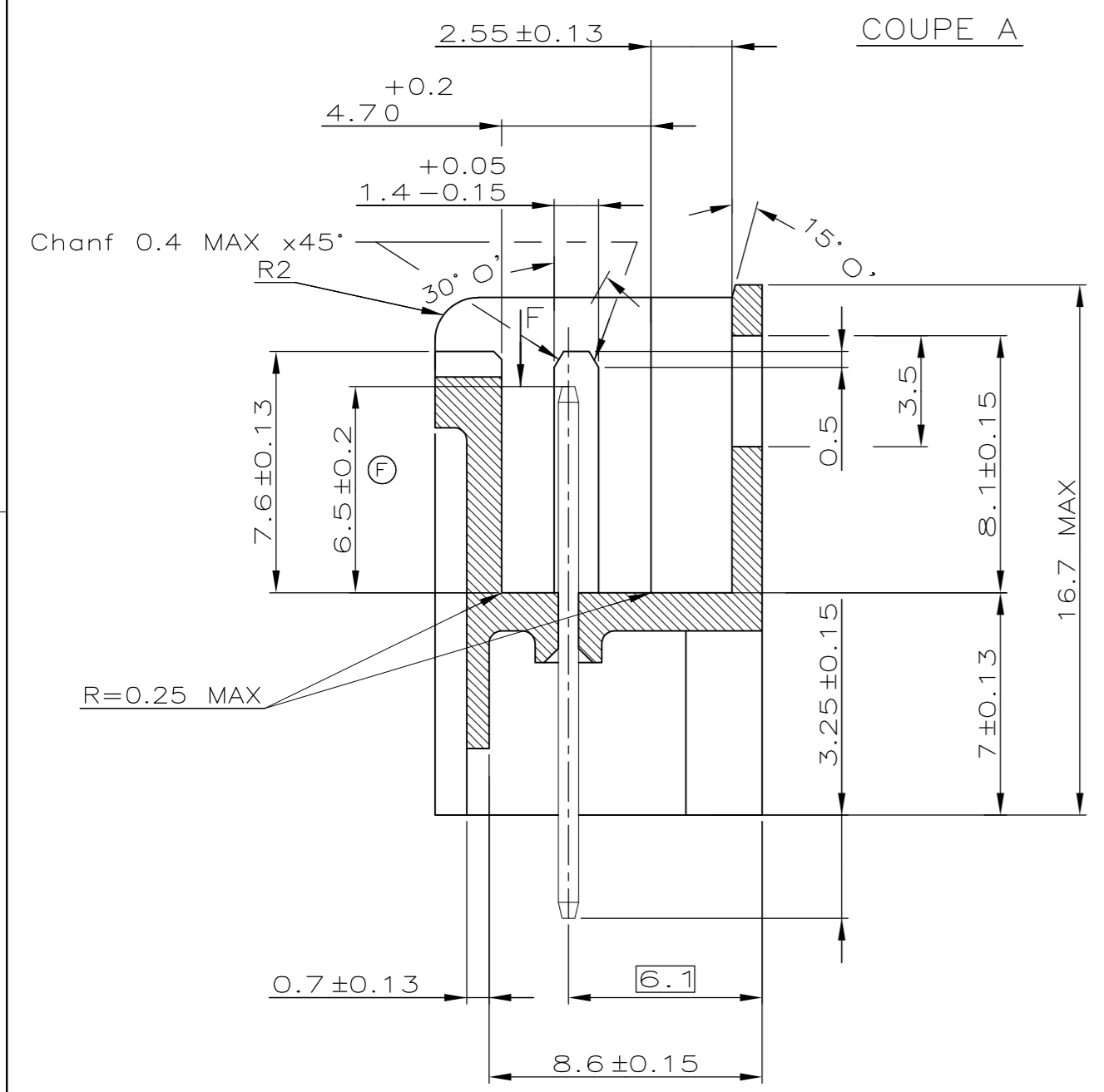


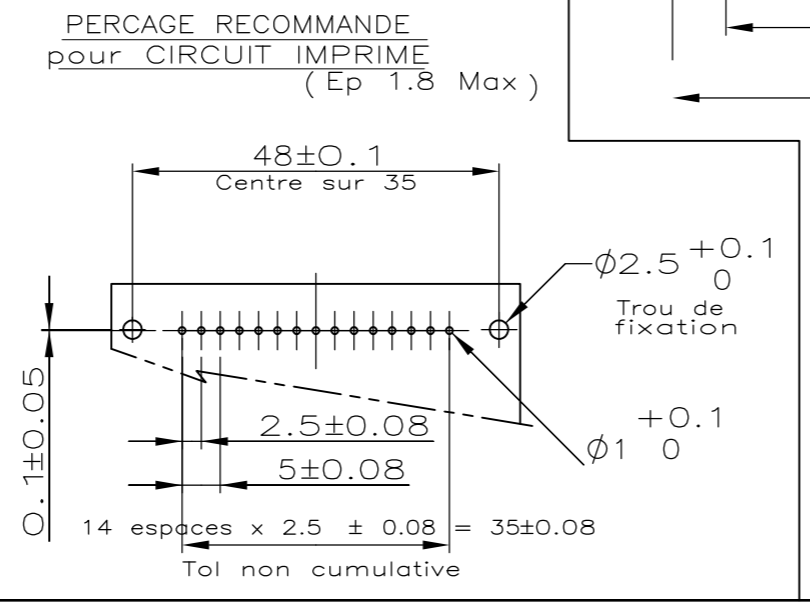
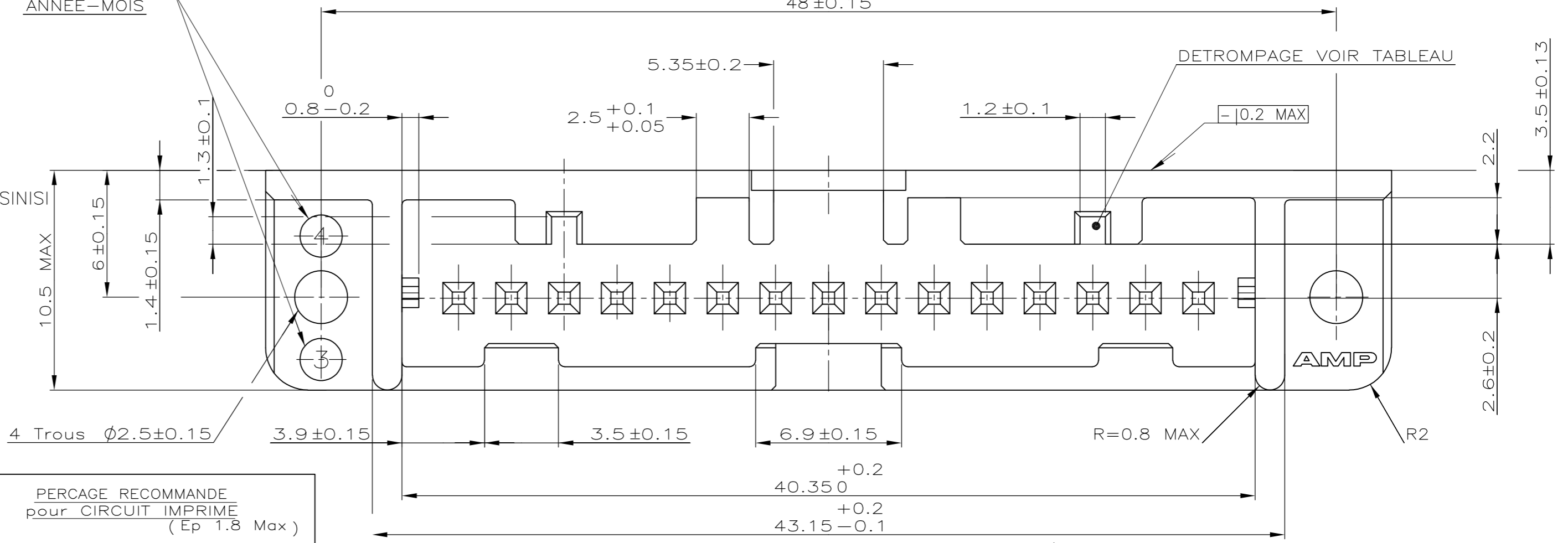
LOC		DIST		REVISIONS		
F	7	P	LTR	DESCRIPTION	DATE	DWN
		F		MISE A JOUR	16-JUN-95	MP
		F1		REVISED PER ECO-09-020932	02SEP09	KK AEG



DATE DE FABRICATION EN CREUX
ANNEE-MOIS

- ① TENUE DES BROCHES DANS L'ISOLANT 1.2 daN SUIVANT F
NOTA: RAYON NON COTE = 0.3 MAX
CHANF. NON COTE = 0.3 MAX x 45°
- ② OBSOLETE PARTS: OBSOLETE CIS STREAMLINING PER D.RENAUD/D.SINISI

REF AMP	COULEUR	DETRO	age	Vue S' F
142193-6	JAUNE	3.1		
142193-5	GRIS	2.1		
142193-4	ROUGE	1.2		
142193-3	VERT	3.3		
142193-2	BLEU	2.2		
142193-1	NOIR	1.1		



<p>THIS DRAWING IS A CONTROLLED DOCUMENT FOR AMP INCORPORATED. IT IS SUBJECT TO CHANGE AND THE CONTROLLING ENGINEERING ORGANIZATION SHOULD BE CONTACTED FOR THE LATEST REVISION. CE PLAN EST UN DOCUMENT CONTROLÉ PAR AMP INCORPORATED. IL EST SUSCEPTIBLE D'ÊTRE REVISÉ. CONTACTER LE SERVICE TECHNIQUE D'AMP DE FRANCE POUR OBTENIR LA DERNIÈRE REVISION.</p>		<p>DWN/DESSINE: M.P. 16-JUN-95</p> <p>CHK/VERIFIE: J.C. JOLY 26-MAR-96</p> <p>APVD/APPROUVE: Y. PETRONIN 26-MAR-96</p>	<p>NAME/TITRE: AMP DE FRANCE 95301 PONTOISE</p>
<p>DIMENSIONS: mm</p> <p>TOLERANCES UNLESS OTHERWISE SPECIFIED: TOLERANCES NON SPECIFIEES (SUIV. NB DE DECIMALES):</p> <p>±0.15/DEC ±</p> <p>±0.30/DEC ±</p> <p>±0.45/DEC ±</p> <p>±0.60/DEC ±</p> <p>±0.75/DEC ±</p> <p>±0.90/DEC ±</p> <p>ANGLES: ±5°</p>	<p>MATERIAL MATIERE: Voir note</p> <p>FINISH FINITION: -</p>	<p>PRODUCT SPEC: M.T.I.S SERIES II 15 POS</p> <p>APPLICATION SPEC: -</p> <p>WEIGHT MASSE APPROX.: -</p>	<p>SIZE FORMAT: A2</p> <p>CAGE CODE: 00779</p> <p>DRAWING NO TITRE: C-142193</p>
<p>CUSTOMER DRAWING/PLAN CLIENT POUR REFERENCE</p>		<p>UNIQUEMENT SCALE: ECHELLE 5:1</p>	<p>SHEET OF FEUILLE OF 1</p>