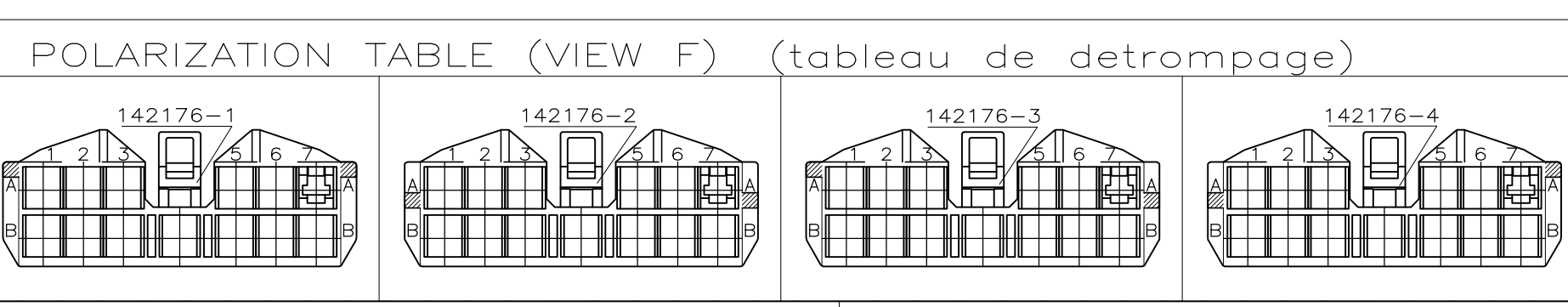


G	RED (rouge)	-5
G	GRAY (gris)	-4
G	BROWN (marron)	-3
G	BLACK (noir)	-2
G	NATURAL OR WHITE (naturel ou blanc)	-1
I.R.P.	COLOR (couleur)	P.N.



VERSION: POLARIZATIONLESS (sans detrompage) (VIEW F)

THIS DRAWING IS A CONTROLLED DOCUMENT. CE PLAN EST UN DOCUMENT CONTRÔLÉ.		DIMENSIONS: mm		TOLERANCES UNLESS OTHERWISE SPECIFIED: (SAUF NB DE DÉCHÂLES) 1. PLE/DEC ± 0.2 2. PLE/DEC ± 3. PLE/DEC ± 4. PLE/DEC ± ANGLES: ± 5°		MATERIAL MATIÈRE: PA 6.6		FINISH FINITION: -		WEIGHT MASSE APPROX: -		CUSTOMER DRAWING/PLAN CLIENT POUR RÉFÉRENCE	
DIN/DESSINE: Remi PATIN 24-NOV-04		CHK/VERIFIE: JP PICAUD 24-NOV-04		APVD/APPROUVE: J. DAHER 24-NOV-04		MME TITRE: PORTE-CLIP 13 VOIES MIC 1		SIZE FORMAT: A1		CASE CODE: 00779		DRAWING NO N° PLAN: 142176	
UNIFORMEMENT SCALE ÉCHELLE: 5:1		SHEET OF FEUILLE 1 DE 1		REV F1		RESTRICTED TO							