

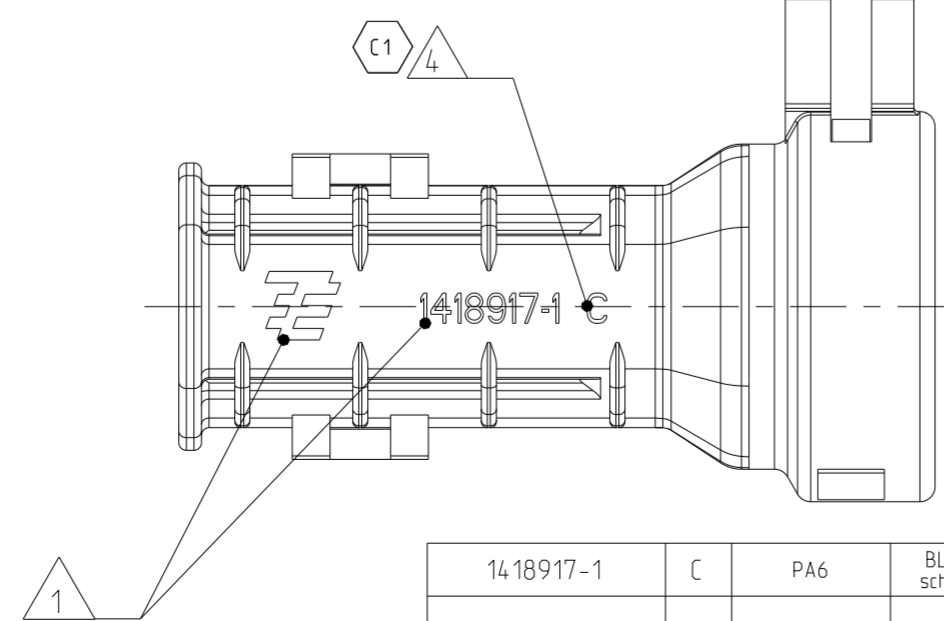
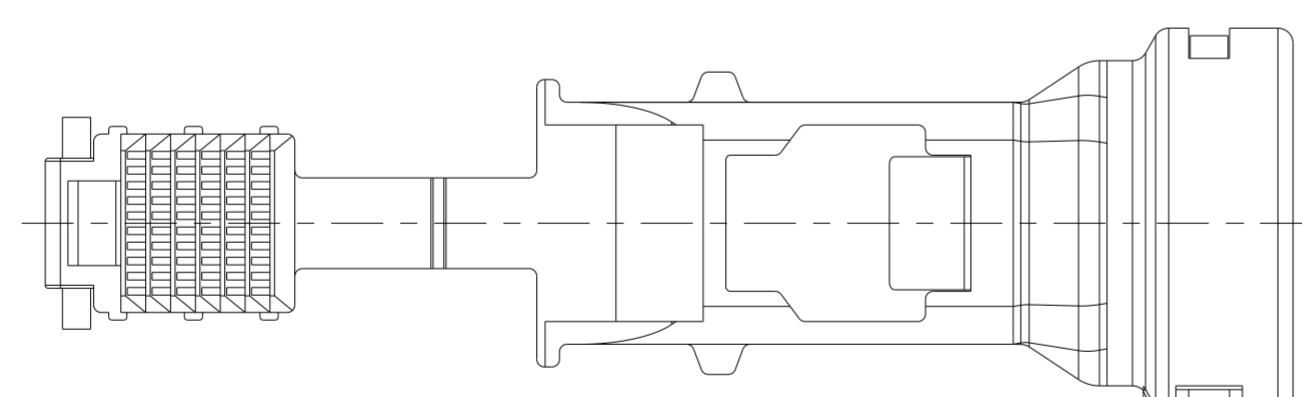
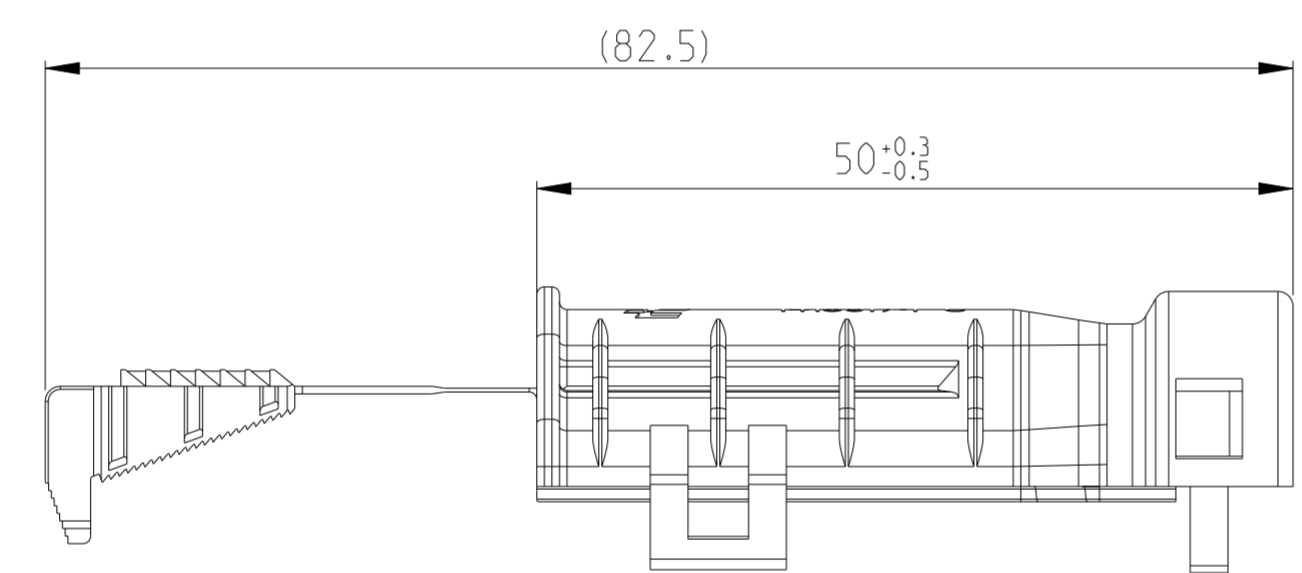
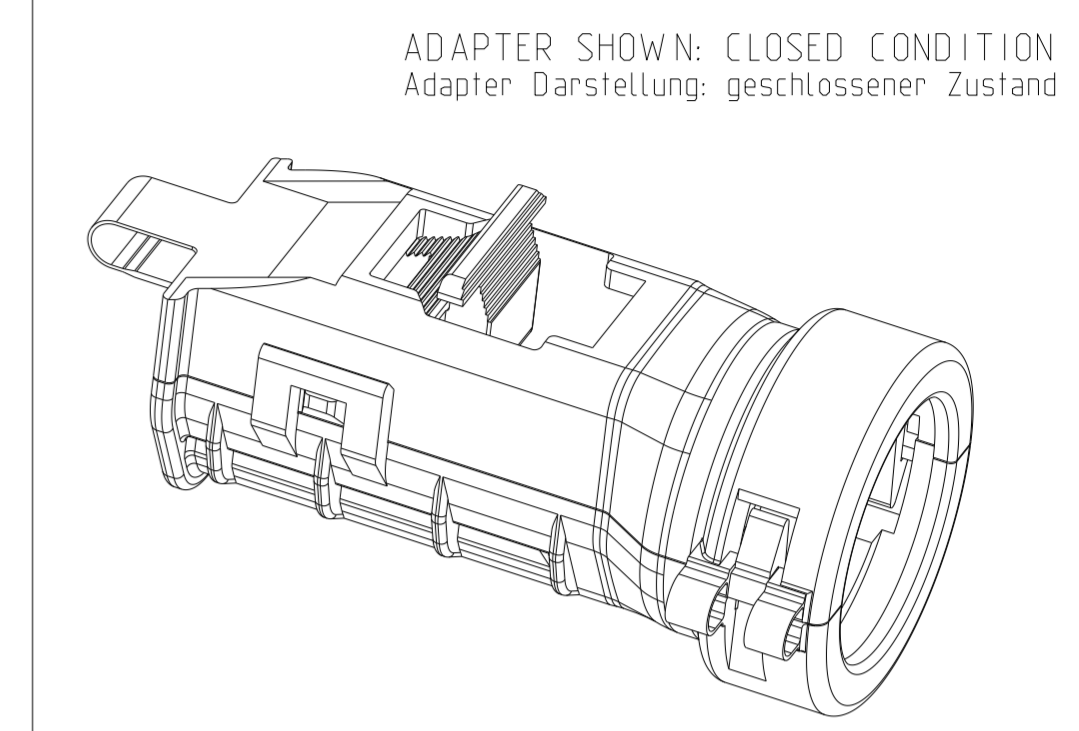
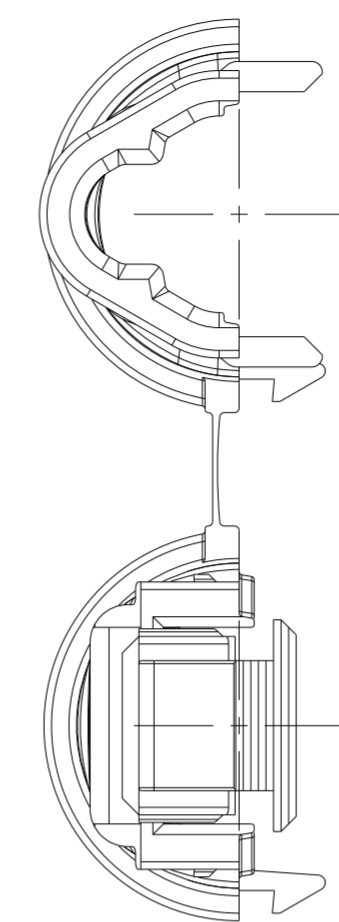
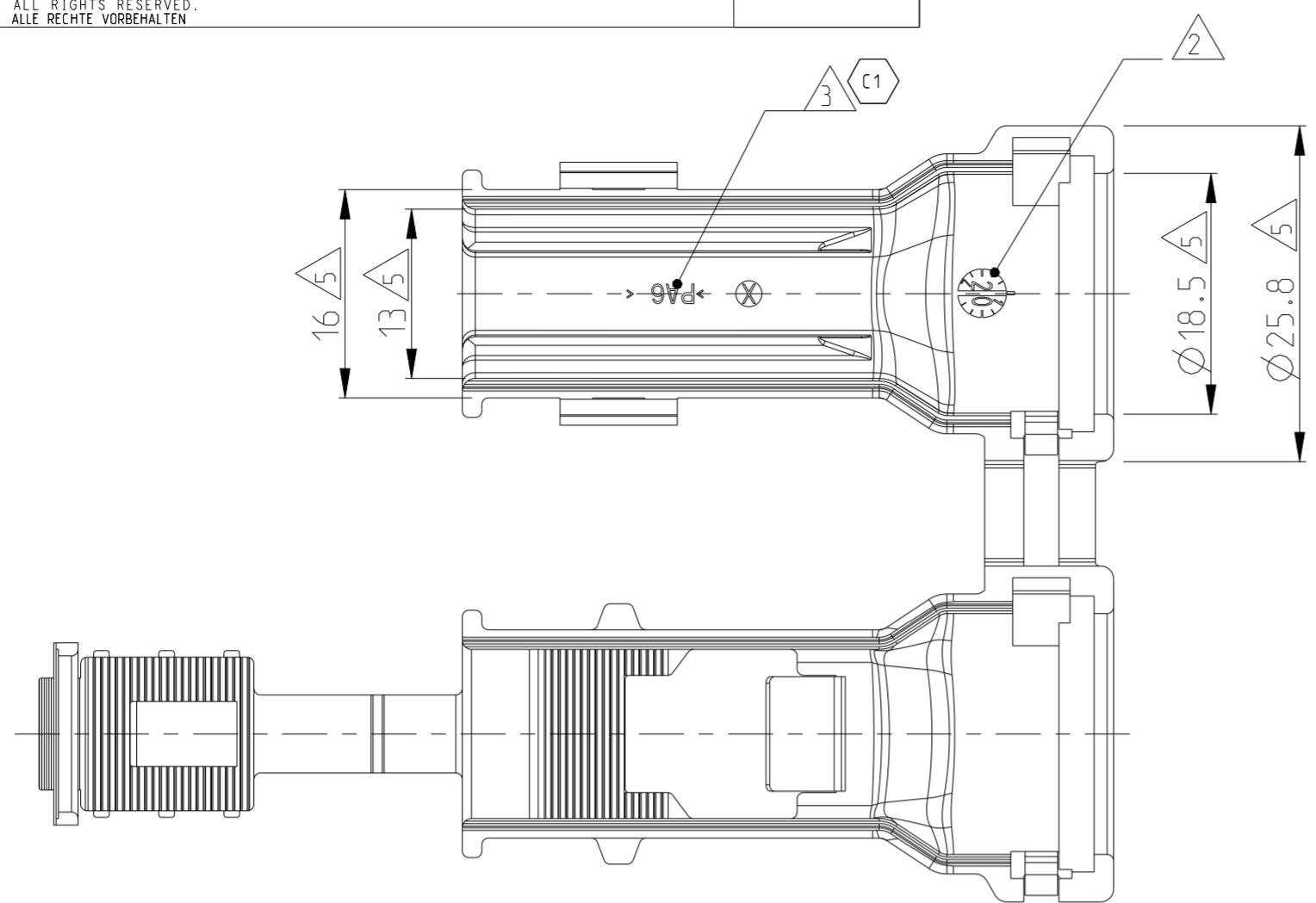
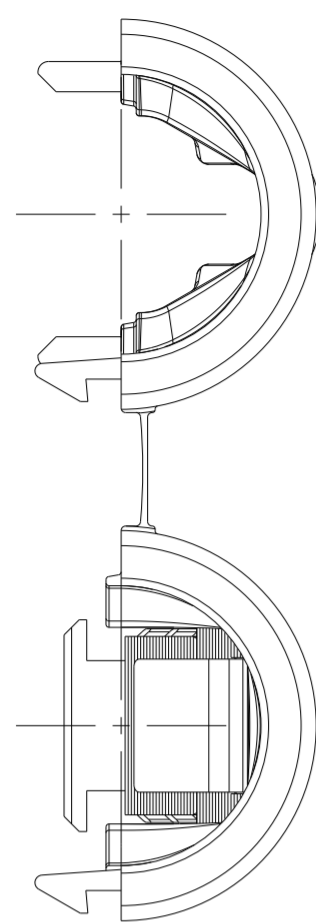
THIS DRAWING IS UNPUBLISHED.  
 VERTRAULICHE UNVERÖFFENTLICHTE ZEICHNUNG  
 © COPYRIGHT 2021 BY TE CONNECTIVITY

RELEASED FOR PUBLICATION  
 FREI FUER VERÖFFENTLICHUNG  
 2002  
 ALL RIGHTS RESERVED.  
 ALLE RECHTE VORBEHALTEN

MATED WITH:  
 PASSEND ZU:

PROJEKT NR.:  
 EGAUTO1345

REVISIONS ÄNDERUNGEN		DESCRIPTION BESCHREIBUNG	DATE	DWN	APVD
B1		DRAWING ADAPTED TO NEW TE LOGO SEE PCN E-10-002780	10.02.2010	SJ	JG
B2		CHANGED LENGTH DIM. TOLERANCE SEE PCN E-17-009341	27JUN2017	AR	FE
C		REVISED PER PCN E-20-013013	29SEP2020	MK	GL
C1		REVISED PER PCN-21-106141	28JUN2021	SN	GL



NOTES  
Bemerkungen

- 1 Tyco Electronics (TE) LOGO ACC. TO SPEC. TEC 202-36. TE NUMBER  
Tyco Electronics (TE) Logo nach spec. TEC 202-36. TE Nummer
- 2 PRODUCTION DATE  
Produktionsdatum
- 3 MATERIAL MARKING ACC. TO VDA 260  
Werkstoffkennzeichnung nach VDA 260
- 4 REVISION OF THE MOULD  
Werkzeugaenderungsindex
- 5 WARPAGE UP TO -0.8mm PERMITTED  
Verzug bis -0.8mm zugelassen
- 6 MULTI CORE CABLE INSERTION POSITION  
Multi Core Kabel Einlegeposition
- 7 BULK PACKAGING IN CORRUGATED BOX  
Schuetztgut im Versandkarton
- 8 DESIGNED FOR MULTI CORE CABLE:  
DIAMETER  
Ausgelegt fuer Multi Core Kabel:  
Durchmesser  
1x 8.6 (min.) - 10.0mm (max.)  
3x 6.0 (min.) - 6.5mm (max.)
- 9 DESIGNED FOR DISMANTLE LENGTH 30mm  
Ausgelegt fuer Abmantelungslaenge 30mm

THIS DRAWING IS A CONTROLLED DOCUMENT. DIESES ZEICHNUNGSDOKUMENT WIRD DURCH AMP INCORPORATED KONTROLLIERT. ÄNDERUNGEN, DIE DEN TECHNISCHEN FORTSCHRITT FOLGEN, SIND VORBEHALTEN. DEN JEWEILS LETZTGÜLTIGEN ÄNDERUNGSSTAND ERFAHREN SIE AUF ANFRAGE.		DWN E. Eltrop 07NOV2002
DIMENSIONS: MASSEINHEITEN: [mm]		CHK Ch. Eberwein 13JUN2003
TOLERANCES UNLESS OTHERWISE SPECIFIED: ALLGEMEINTOLERANZEN		APVD Ch. Eberwein 07MAY2010
0 PLC ± ACC. T. ISO 8015	1 PLC ± ACC. T. DIN 16901-10	NAME 4 AND 7POS. MULTI CORE CABLE ADAPTER 4 und 7pol. Multi Core Kabel Adapter
2 PLC ±	3 PLC ±	PRODUCT SPEC 108-18621 / 106-18622
4 PLC ±	ANGLES/WINKEL ±2°	APPLICATION SPEC 114-18255
MATERIAL SEE TABLE material_2	FINISH/OBERFLÄCHE/FARBE SEE TABLE finish_spec_2	WEIGHT GEWICHT 7g
CUSTOMER DRAWING		SCALE MASSSTAB 2:1

TE ORDER-NO. TE Bestell-Nr.	REV.	MAT.	COLOUR Farbe	DESCRIPTION Beschreibung	ITEM
1418917-1	C	PA6	BLACK schwarz	4/7POS. MULTI CORE CABLE ADAPTER 4/7pol. Multi Core Kabel Adapter	1

**STE** TE Connectivity

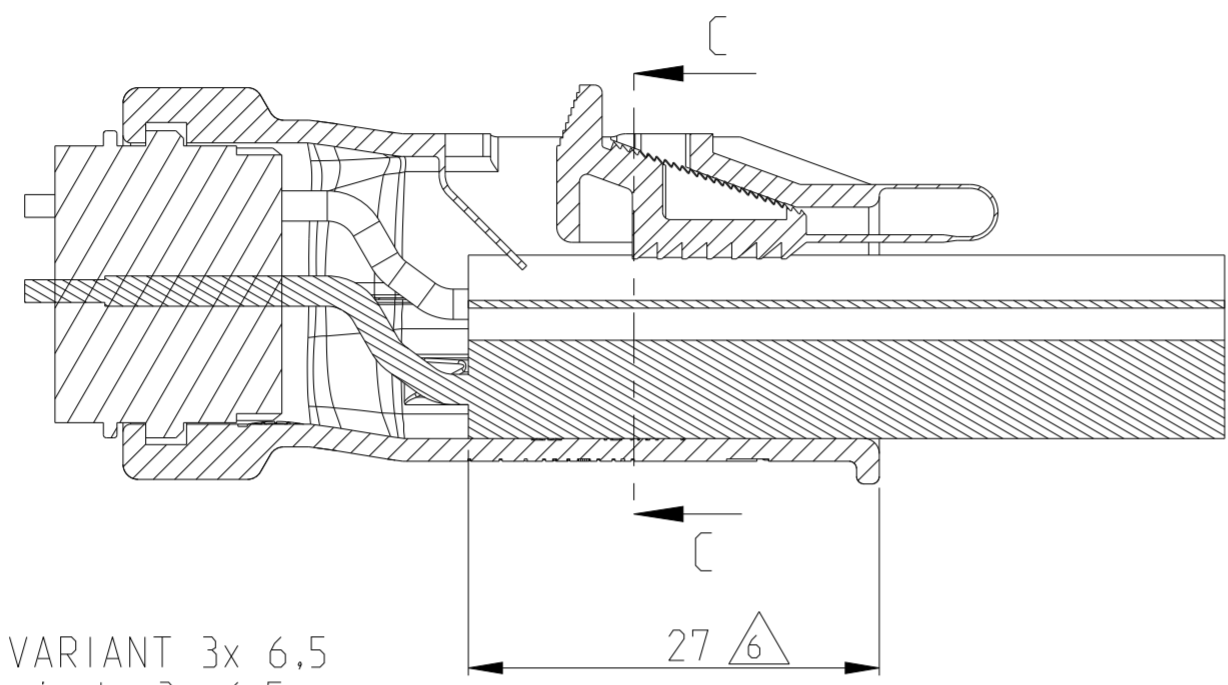
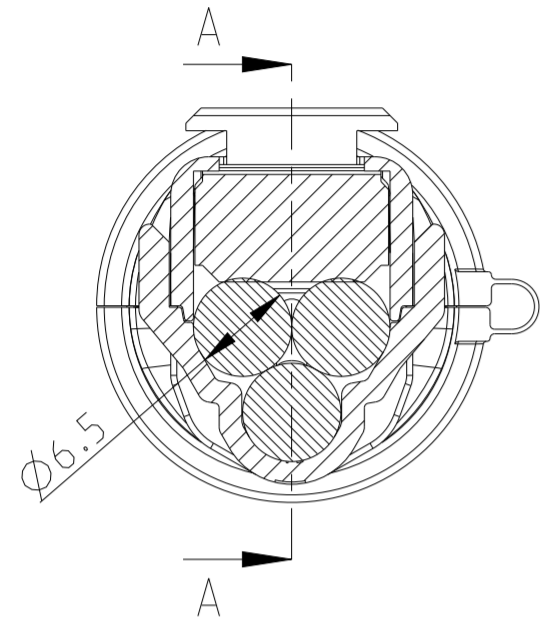
SIZE: A2 CAGE CODE: 00779 DRAWING NO: 1418917 RESTRICTED TO NUR FUER

SCALE: 2:1 SHEET: 1 OF 2 REV: C1

P	LTR	REVISIONS AENDERUNGEN	DESCRIPTION	DATE	DWN	APVD
-	-	SEE SHEET 1	BESCHREIBUNG	-	-	-

SECTION C-C Schnitt

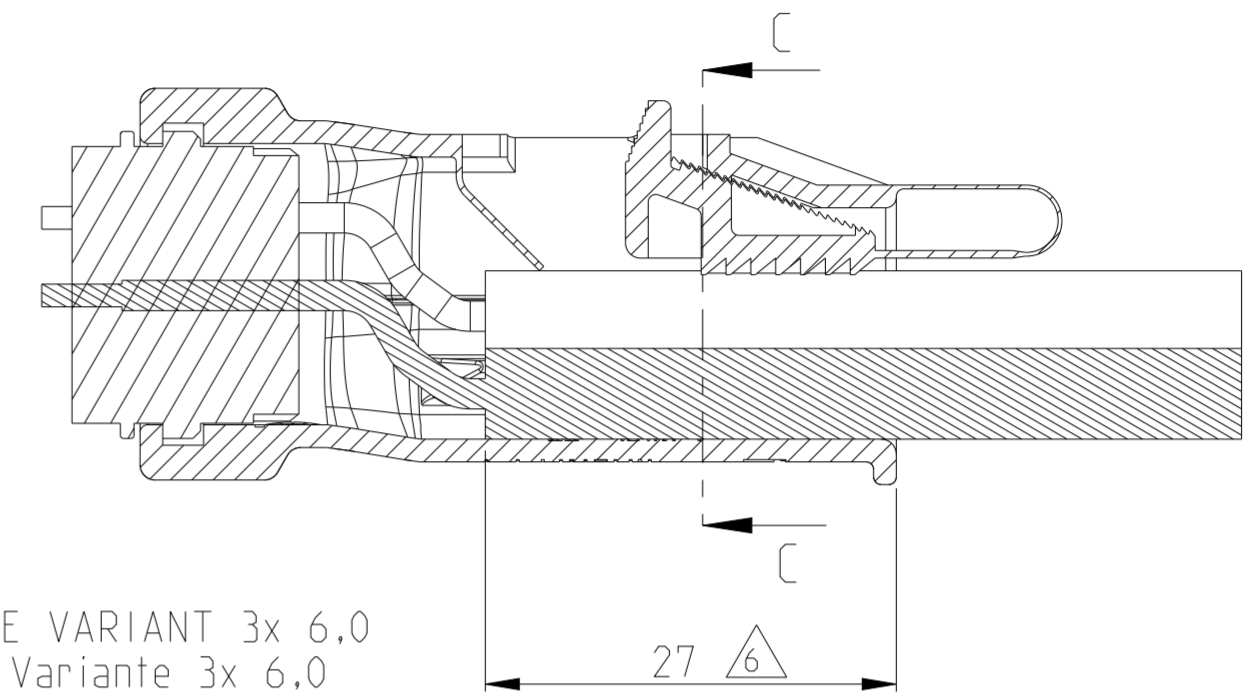
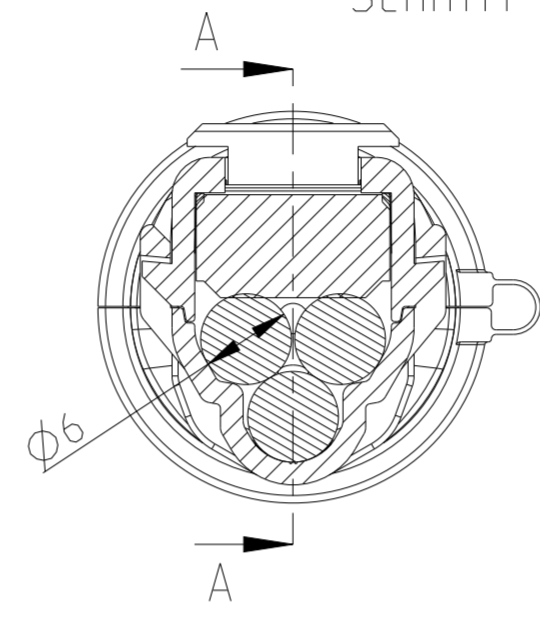
SECTION A-A Schnitt



MULTI CORE CABLE VARIANT 3x 6.5  
Multi Core Kabel Variante 3x 6.5

SECTION C-C Schnitt

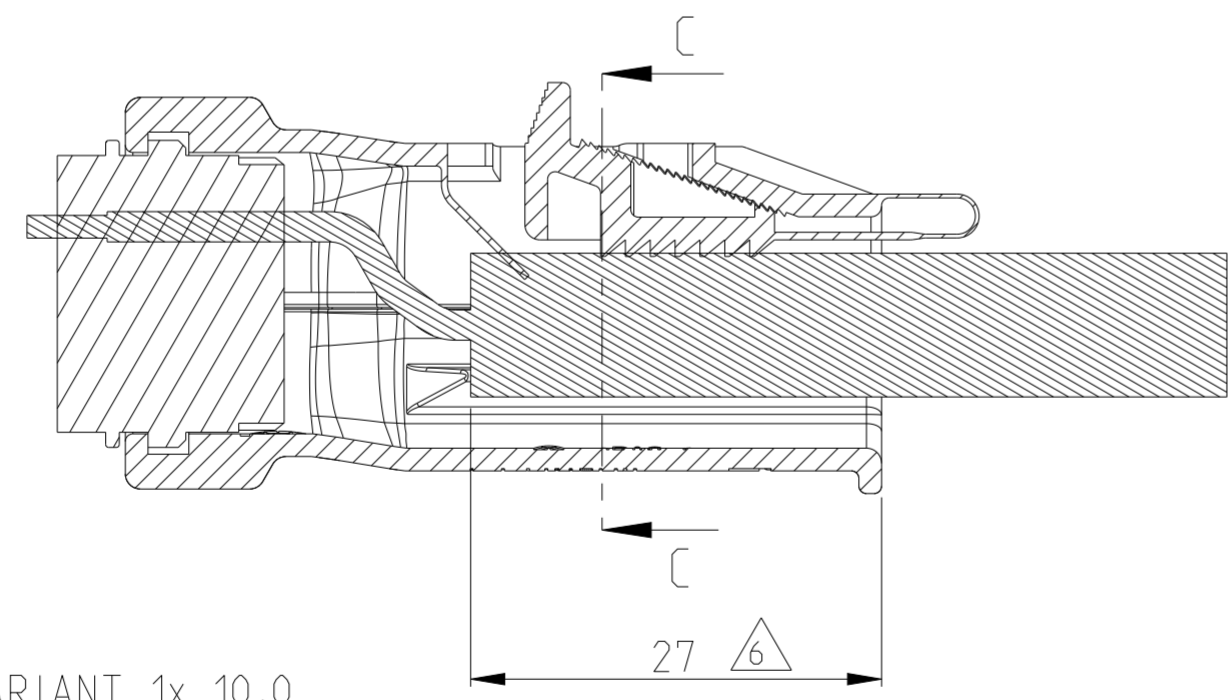
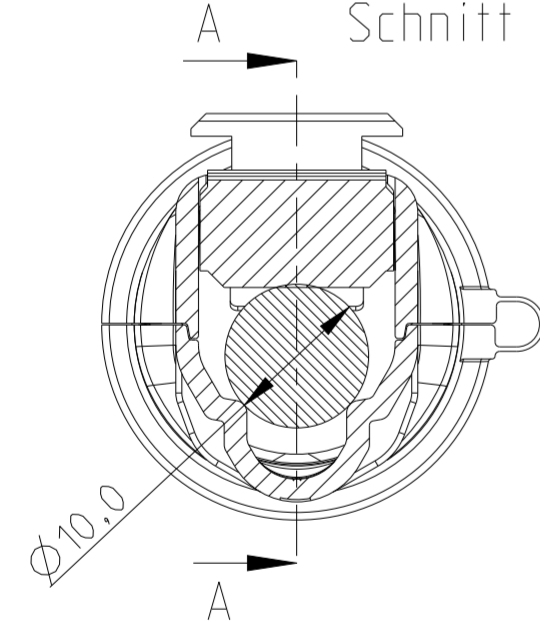
SECTION A-A Schnitt



MULTI CORE CABLE VARIANT 3x 6,0  
MultiCore Kabel Variante 3x 6,0

SECTION C-C Schnitt

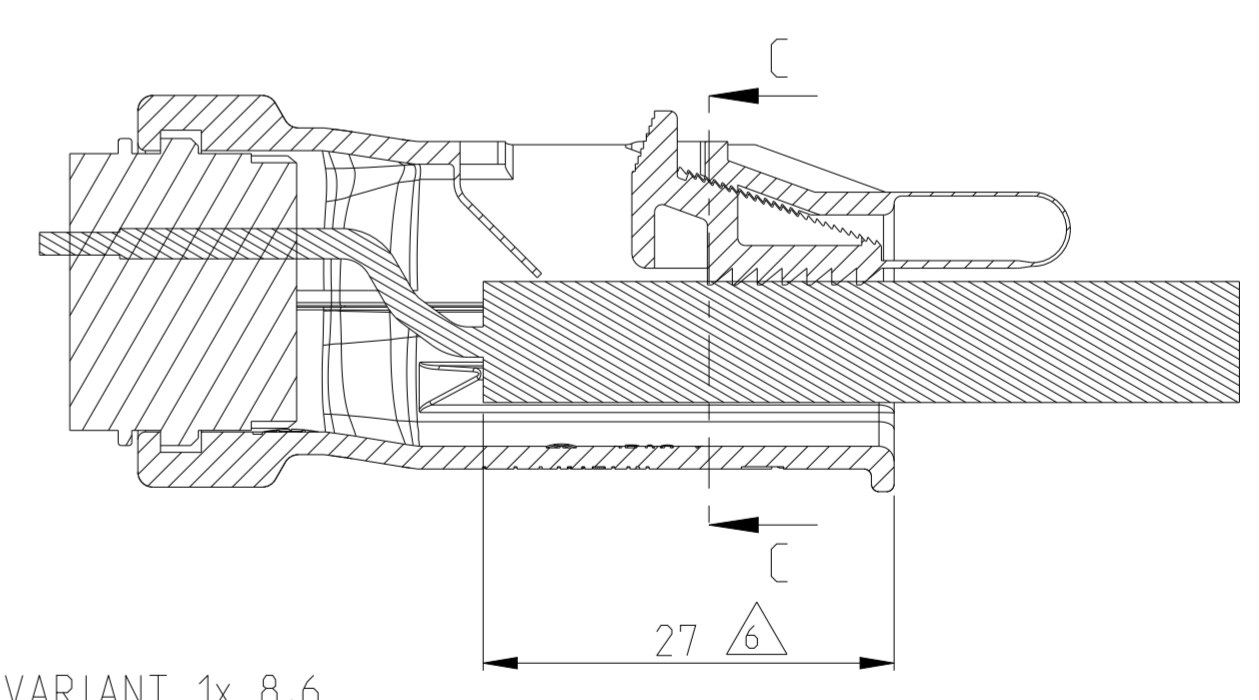
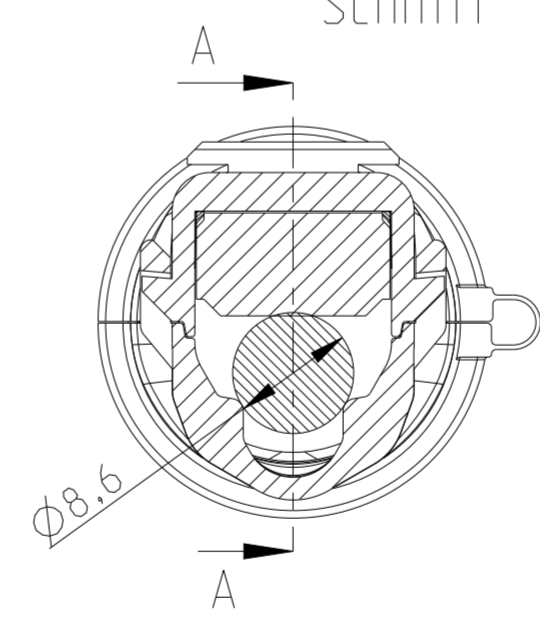
SECTION A-A Schnitt




MULTI CORE CABLE VARIANT 1x 10,0  
Multi Core Kabel Variante 1x 10,0

SECTION C-C Schnitt

SECTION A-A Schnitt



MULTI CORE CABLE VARIANT 1x 8,6  
Multi Core Kabel Variante 1x 8,6

THIS DRAWING IS A CONTROLLED DOCUMENT. DIESES ZEICHNUNGSDOKUMENT WIRD DURCH AMP INCORPORATED KONTROLLIERT. ÄNDERUNGEN, DIE DEM TECHNISCHEN FORTSCHRITT GEMEIN, SIND VORBEHALTEN. DEN JEWEILS LETZTGÜLTIGEN ÄNDERUNGSSTAND ERFAHREN SIE AUF ANFRAGE.		DWN E. Eltrop 07NOV2002	 <b>TE Connectivity</b>		NAME <b>4 AND 7POS. MULTI CORE CABLE ADAPTER</b> 4 und 7pol. Multi Core Kabel Adapter
DIMENSIONS: MASSE IN HEIßEN: (MM)		CHK Ch. Eberwein 13JUN2003			
TOLERANCES UNLESS OTHERWISE SPECIFIED: ALLGEMEINTOLERANZEN 0 PLC ± 1 PLC ± 2 PLC ± 3 PLC ± 4 PLC ± ANGLES/WINKEL ±2°		PRODUCT SPEC 108-18621 / 106-18622	DRAWING NO. ZEICHNUNGS-NR. <b>C-1418917</b>	RESTRICTED TO NUR FUER	
MATERIAL SEE TABLE material_2		APPLICATION SPEC VERARBEITUNGSSPEZ. 114-18255	SCALE MASSSTAB <b>2:1</b>	SHEET BLATT <b>2</b> OF <b>2</b> VON <b>2</b>	REV <b>C1</b>
FINISH/SURFACE/FARBE SEE TABLE finish_spec_2		WEIGHT GEWICHT <b>7g</b>	CUSTOMER DRAWING /KUNDENZEICHNUNG		