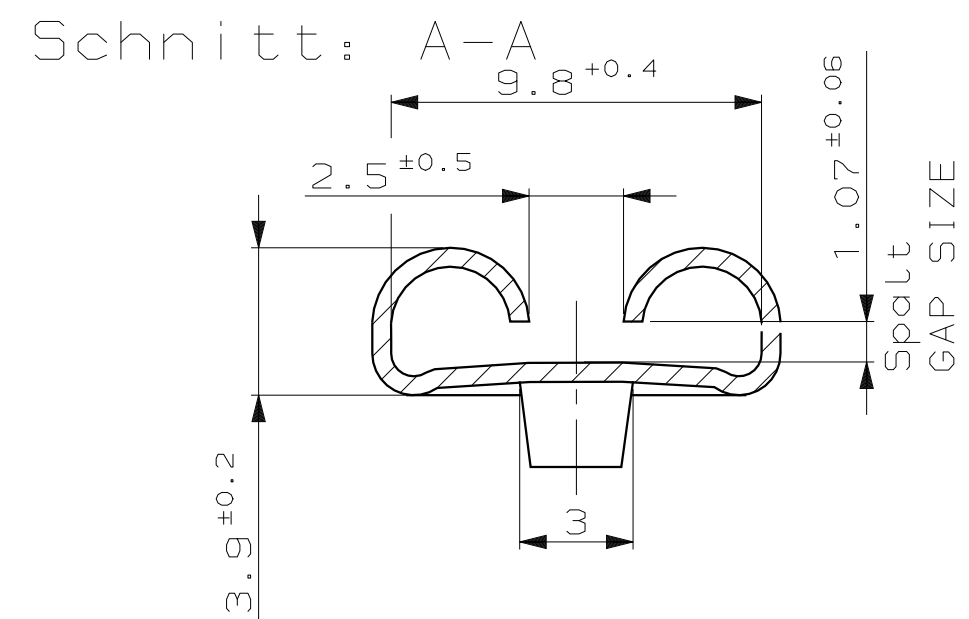
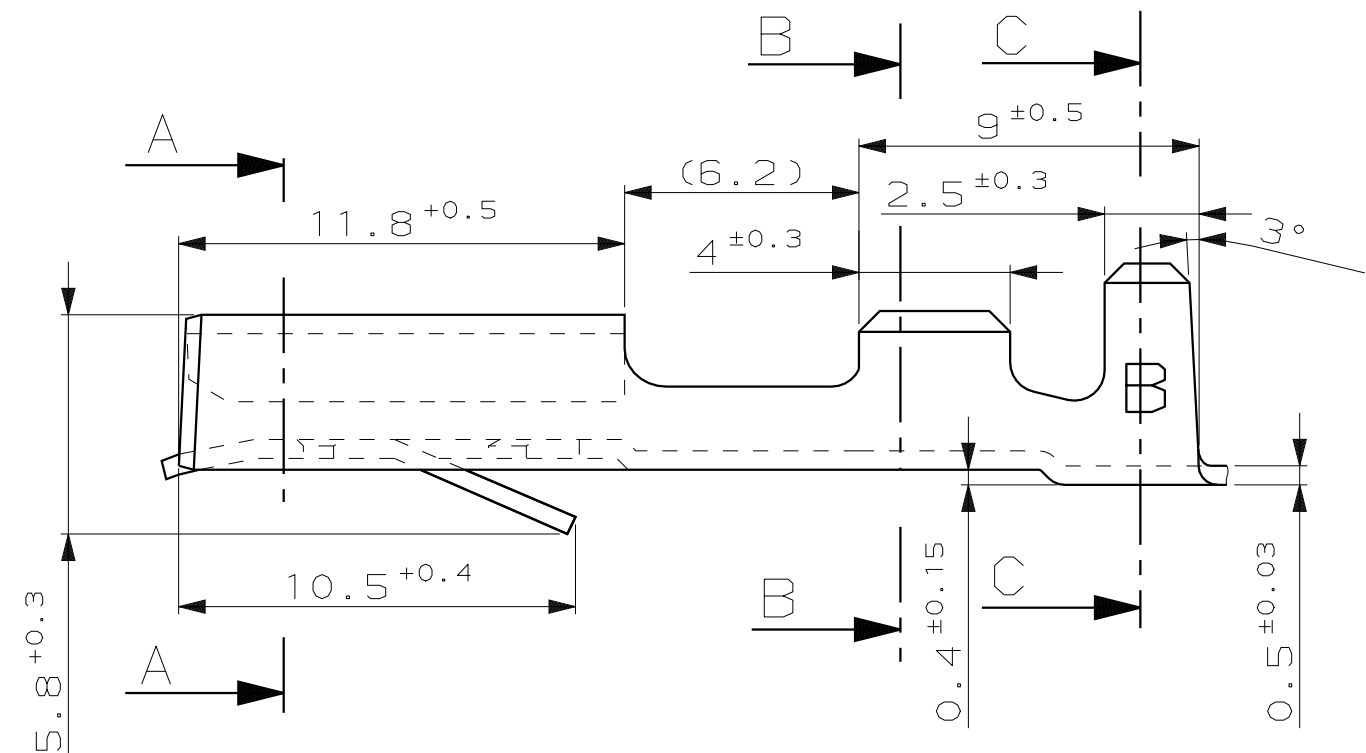


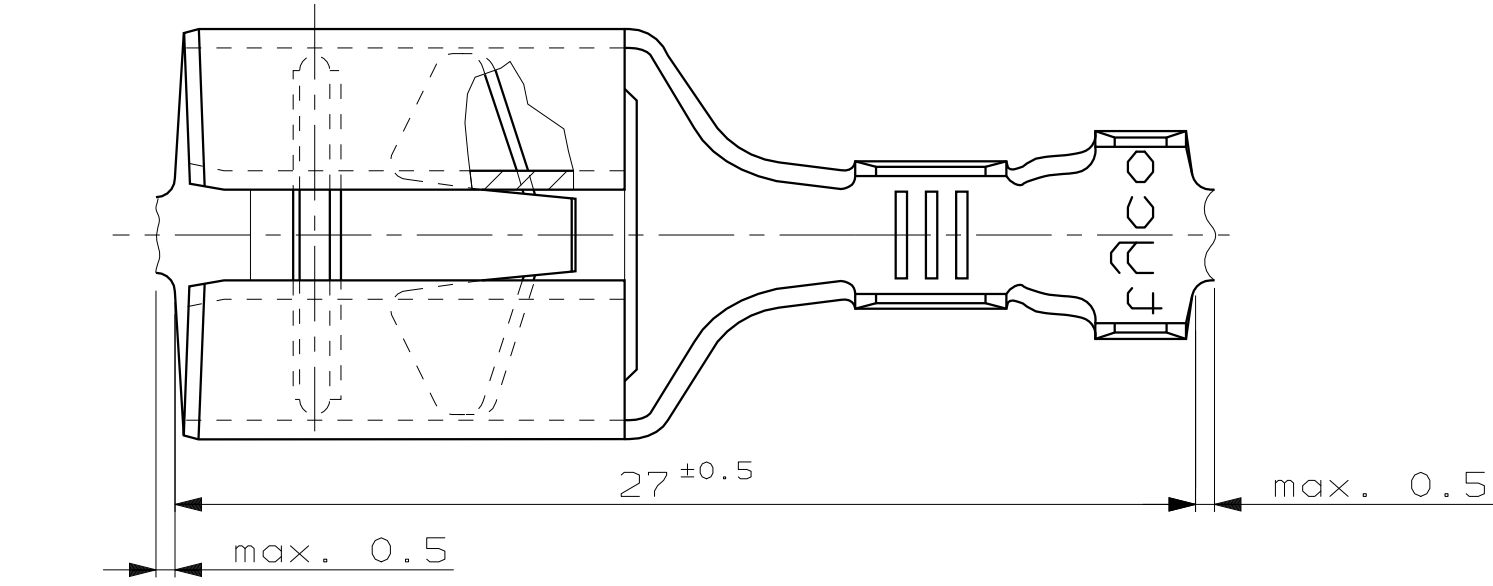
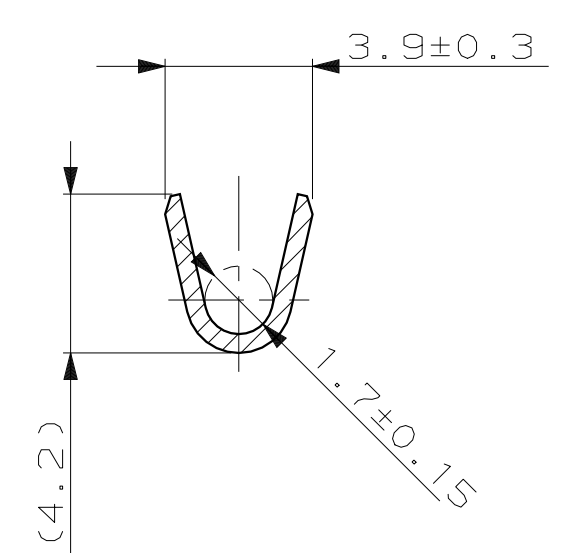
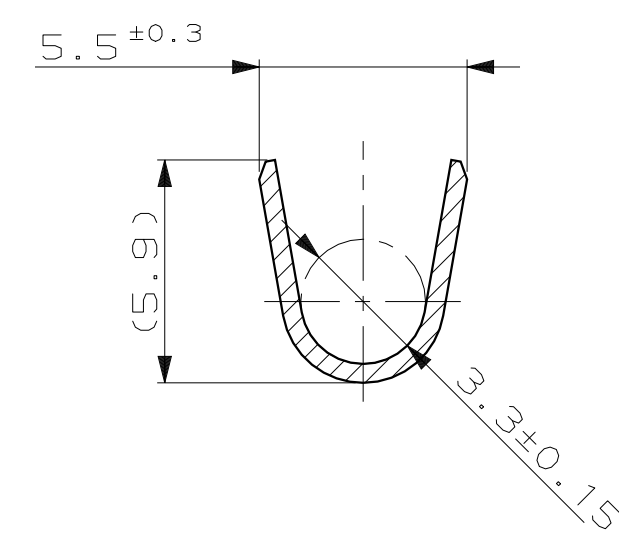
THIS DRAWING IS UNPUBLISHED.
 VERTRÄULICHE UNVERÖFFENTLICHTE ZEICHNUNG
 © COPYRIGHT 2006 BY AMP INCORPORATED. ALL RIGHTS RESERVED.
 FREI FUER VERÖFFENTLICHUNG ,2006.
 ALLE RECHTE VORBEHALTEN

MATED WITH: PASSEND ZU:	LOC	DIST	REVISIONS ÄNDERUNGEN					
-	A1	-	P	LTR	DESCRIPTION BESCHREIBUNG	DATE	DWN	APVD
	PROJEKT NR.:			A1	neue Zeichnung, neues Teil	16MAR2006	R.Schaefer	U. Muenk
	99-9522			B1	Revisionstand angepasst	16MAR2006	R.Schaefer	



Schnitt: C-C

Schnitt: B-B



Drahtgrößenbereich: >1.0-2.5 mm²
 Isolations-Ø: 2.4-3.7 mm

Leitungsquerschnitt in mm ² CROSS-SECTION IN mm ²		mit			
Doppelanschlag		0.50	1.00	1.50	2.50
Kombinationen		von			
CONNECTION Einzelanschlag	0.50				
X	1.00	X	X	X	
X	1.50		X		
X	2.50				

1418855-3	1418854-3	A	-	CuSn4	galvanisch Zinn, min.1µm Spez. 112-16-3	Steckhuelse, Serie 9.5mm	-
-	-	-	-	-	-	-	-
1418855-1	1418854-1	A	-	CuSn4	blank	Steckhuelse, Serie 9.5mm	-
AMP PART NO LOOSE PIECE	AMP PART NO	REV.	PCS.	MATERIAL	SURFACE COLOR	DESCRIPTION	ITEM NO

THIS DRAWING IS A CONTROLLED DOCUMENT FOR AMP INCORPORATED. IT IS SUBJECT TO CHANGE AND THE CONTROLLING ENGINEERING ORGANIZATION SHOULD BE CONTACTED FOR THE LATEST REVISION. DIESES ZEICHNUNGSDOKUMENT WIRD DURCH AMP INCORPORATED KONTROLLIERT. ÄNDERUNGEN, DIE DEM TECHNISCHEN FORTSCHRITT DIENEN, SIND VORBEHALTEN. DEN JEWEILS LETZTUELTIGEN ÄNDERUNGSSTAND ERFAHREN SIE AUF ANFRAGE.

DIMENSIONS: DIMENSIONEN: mm

TOLERANCES UNLESS OTHERWISE SPECIFIED: ALL GEMEINSAMEN TOLERANZEN
 n. ISO 8015
 n. ISO 2768 - mH - E
 n. DIN 16901 - 140
 0 PLC ±
 1 PLC ±0.2
 2 PLC ±
 3 PLC ±

ANGLES /WINKEL ±2°
 FINISH /OBERFLÄCHE/FARBE

MATERIAL: CuSn4

SEE TABLE siehe Tabelle

DWN: R. Schaefer 16MAR2006
 CHK: U. Muenk 16MAR2006

APVD: - NAME: -
 PRODUCT SPEC: 108-18149
 PRODUKTSPEZ.:
 APPLICATION SPEC: 114-18022
 VERARBEITUNGSSPEZ.:

FASTIN FASTON RECEPTACLE, SERIES 9.5mm
 Fastin Faston Steckhuelse, Serie 9.5mm

WEIGHT /GEWICHT: 1.7 g

CUSTOMER DRAWING /KUNDENZEICHNUNG

AMP logo: tyco Electronics AMP GmbH, D - 64625 Bensheim

SIZE: A3, CAGE CODE: 00779, DRAWING NO: C-1418854, RESTRICTED TO NUR FUER: -

MASSSTAB: 5:1, BLATT: 1 OF 1, REV: B1