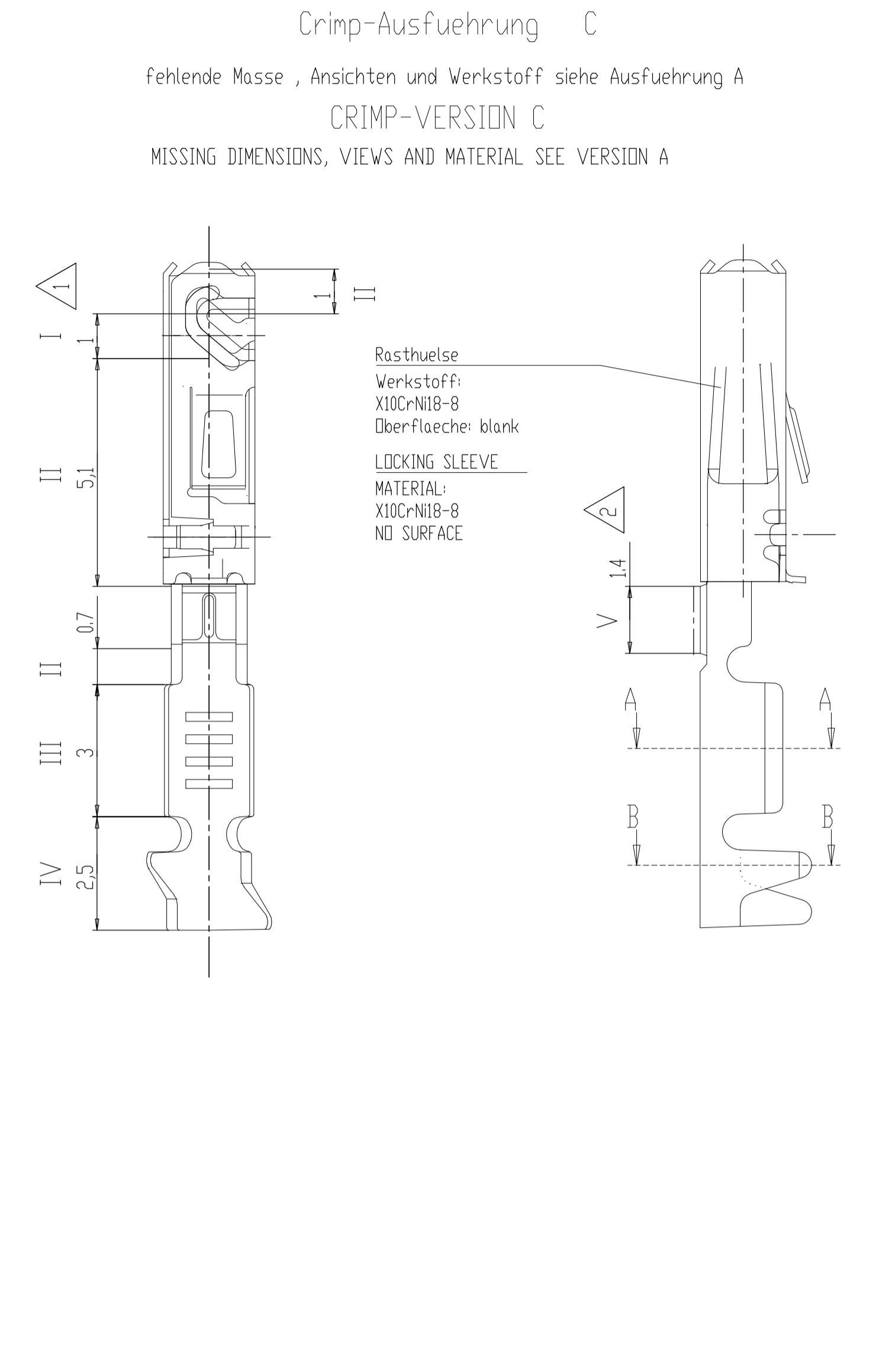
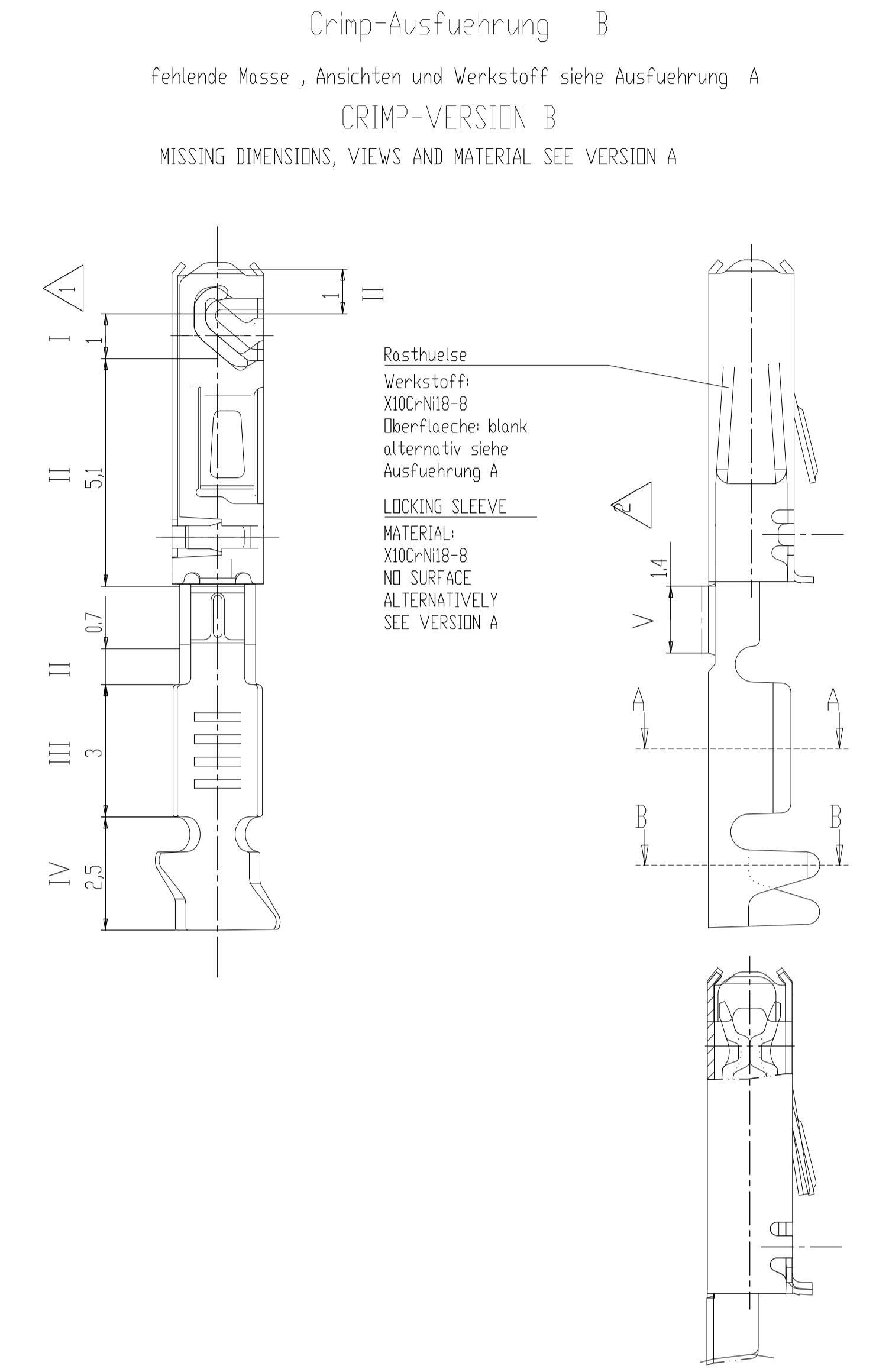
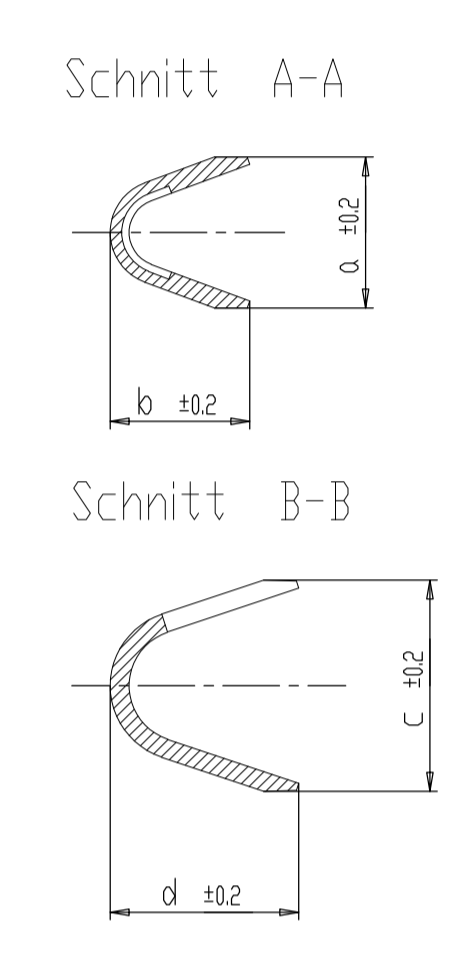
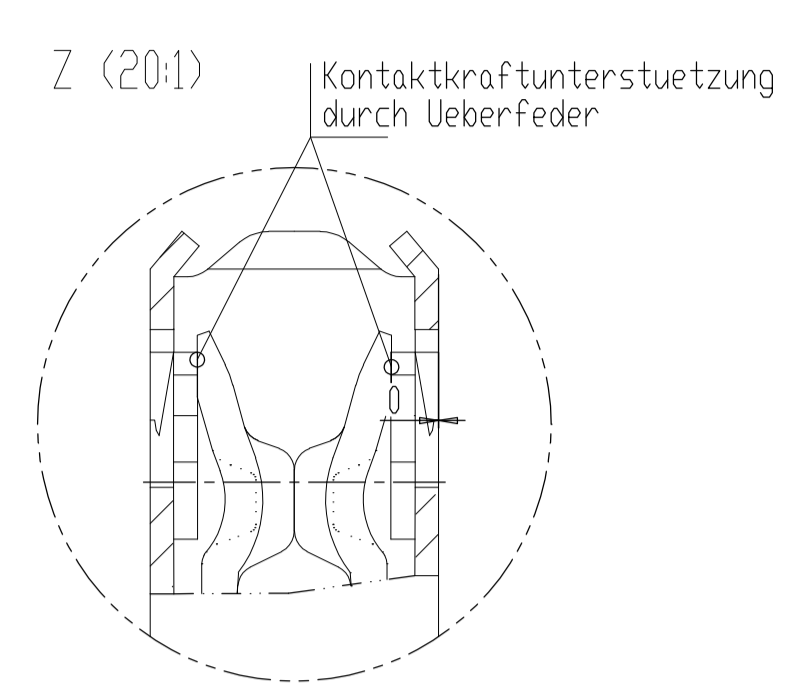
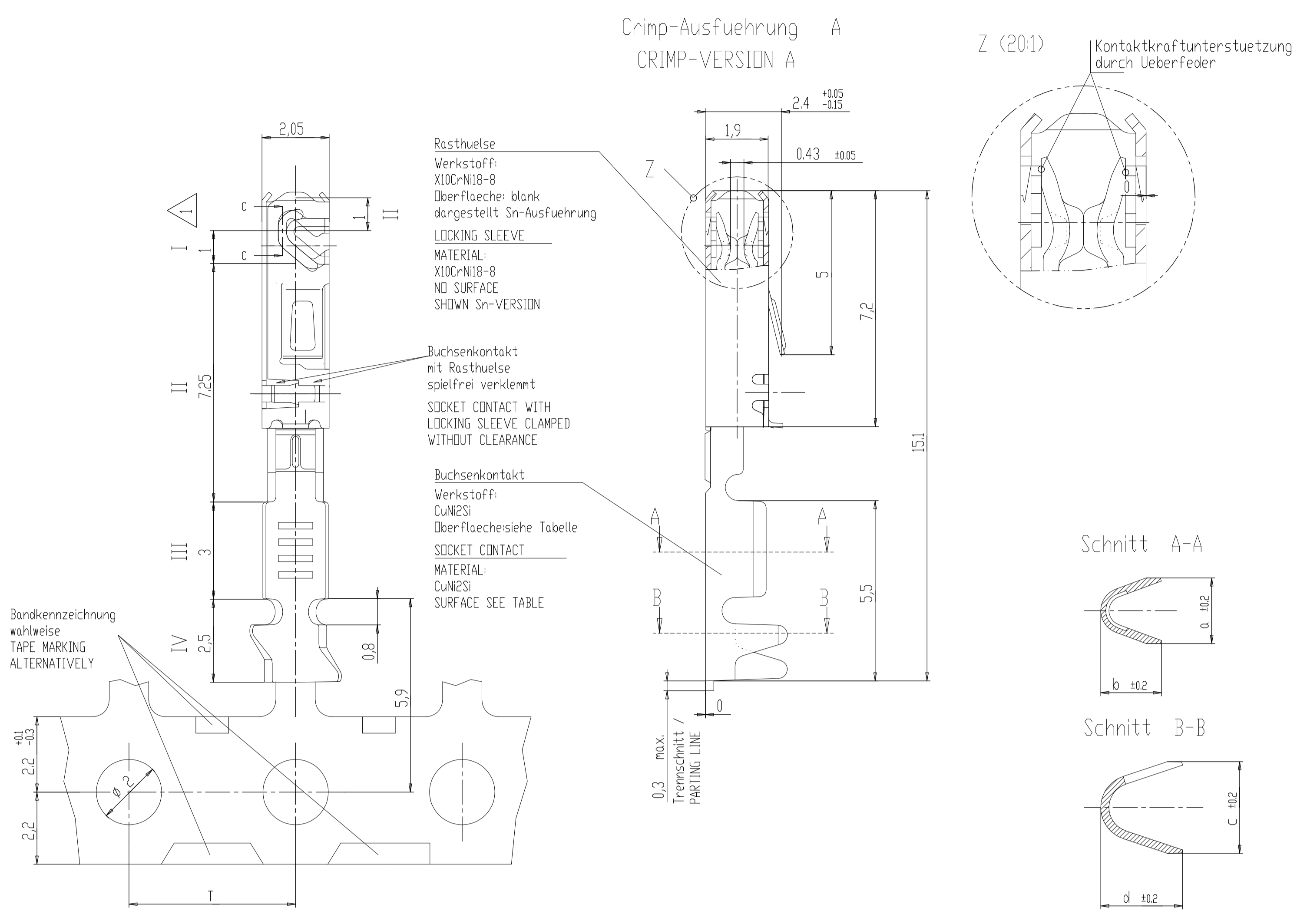


REV.	DATE	REVISIONS	BY	CHK
A1	-	REVISIONS		
1		Ziichung ueberarbeitet / Ersetzt Siemens EC-Ziichung	30AUG2003	abr
2		DRIVING REVISED / SUPERSEDED SIEMENS EC DRAWING	27AUG2003	abr
3		siehe / SEE EG00-2837-00	25NOV2003	abr
4		siehe / SEE EG00-1959-03		



Oberfläche / SURFACE

Ausführung VERSION	Schichtdicke PLATING THICKNESS	
Sn	241 µm Sn Feuerverzinkt / HOT-DIP TINNED	
Au	Zone I	>= 1 µm Au ueber 241 µm Ni >= 1 µm Au ODER 241 µm Ni
	Zone II	Au- bzw. Sn-Auslauf ueber <= 4 µm Ni Au- AND/ER Sn-RUNOUT ODER <= 4 µm Ni
	Zone III	241 µm Sn galv. ueber <= 1 µm Ni 241 µm Sn GALV. ODER <= 1 µm Ni
	Zone IV	>= 1 µm Sn ueber <= 1 µm Ni >= 1 µm Sn ODER <= 1 µm Ni
	Zone V	>= 1 µm Au ueber 241 µm Ni >= 1 µm Au ODER 241 µm Ni

Oberfläche / SURFACE

Ausführung VERSION	Schichtdicke PLATING THICKNESS	
Sn	Zone I	241 µm Sn galv. ueber 241 µm Ni 241 µm Sn GALV. ODER 241 µm Ni
	Zone II	241 µm Sn galv. ueber <= 4 µm Ni 241 µm Sn GALV. ODER <= 4 µm Ni
	Zone III	241 µm Sn galv. ueber <= 1 µm Ni 241 µm Sn GALV. ODER <= 1 µm Ni
	Zone IV	>= 1 µm Sn ueber <= 1 µm Ni >= 1 µm Sn ODER <= 1 µm Ni
	Zone V	>= 1 µm Au ueber 241 µm Ni >= 1 µm Au ODER 241 µm Ni

TE Best.-Nr. TE ORDER NO.	Rev.	Ausführung TYPE	Leitungsquerschnitt CONDUCTOR SIZE	Oberfläche SURFACE	a	b	c	d	T	g	Bemerkungen REMARKS
0-1411567-1	B	X		Sn	2,4	2,45	3,35	3,1	6,00	0,2	Standard STANDARD
0-1411575-1	B		X	Sn	2,4	2,45	3,35	3,1	6,00	0,2	Kurzschluss SHORTING CONTACT
0-1411575-2	B		X	Au	2,4	2,45	3,35	3,1	6,00	0,2	Kurzschluss SHORTING CONTACT
0-1411566-1	B	X		Sn	2	1,85	2,8	2,5	5,08	0,2	Standard STANDARD
0-1411574-1	B		X	Sn	2	1,85	2,8	2,5	5,08	0,2	Kurzschluss SHORTING CONTACT
0-1411574-2	B		X	Au	2	1,85	2,8	2,5	5,08	0,2	Kurzschluss SHORTING CONTACT

Bemerkungen NOTES

- ⚠ Kontaktbereich fuer Stiftleiste / CONTACT AREA FOR PIN CONTACT
- ⚠ Kontaktbereich fuer Kurzschluss / CONTACT AREA FOR SHORTING CONTACT
- 3 Befettung Schutzfilm Optimal, 10% Loesung in Testbenzin  
DIP GREASED WITH OPTIMOL, 10% SOLUTION IN ALCOHOL
- 4 -
- ⚠ Laengen und Winkel: DIN 7168-n ; Form und Lage: DIN ISO 2768-mH  
LENGTH AND ANGLES: DIN 7168-n; FORM AND POSITION: DIN ISO 2768-mH

Massgebend ist der deutsche Text.  
ONLY THE GERMAN-LANGUAGE VERSION SHALL BE BINDING.

	P/N: 38AUG2000 OK: 05AUG2000 U. Gumpel	<b>TE Connectivity</b> Buchsenkontakt-ELD, Crimp-Version SOCKET CONTACT-ELD, CRIMP-VERSION
	M/F: 25NOV2003 N. Stecher 100-94155	1411608 1411608
M/F: 11-18433 VERWERTUNGSPR.	1411608 1411608	10/1 10/1