

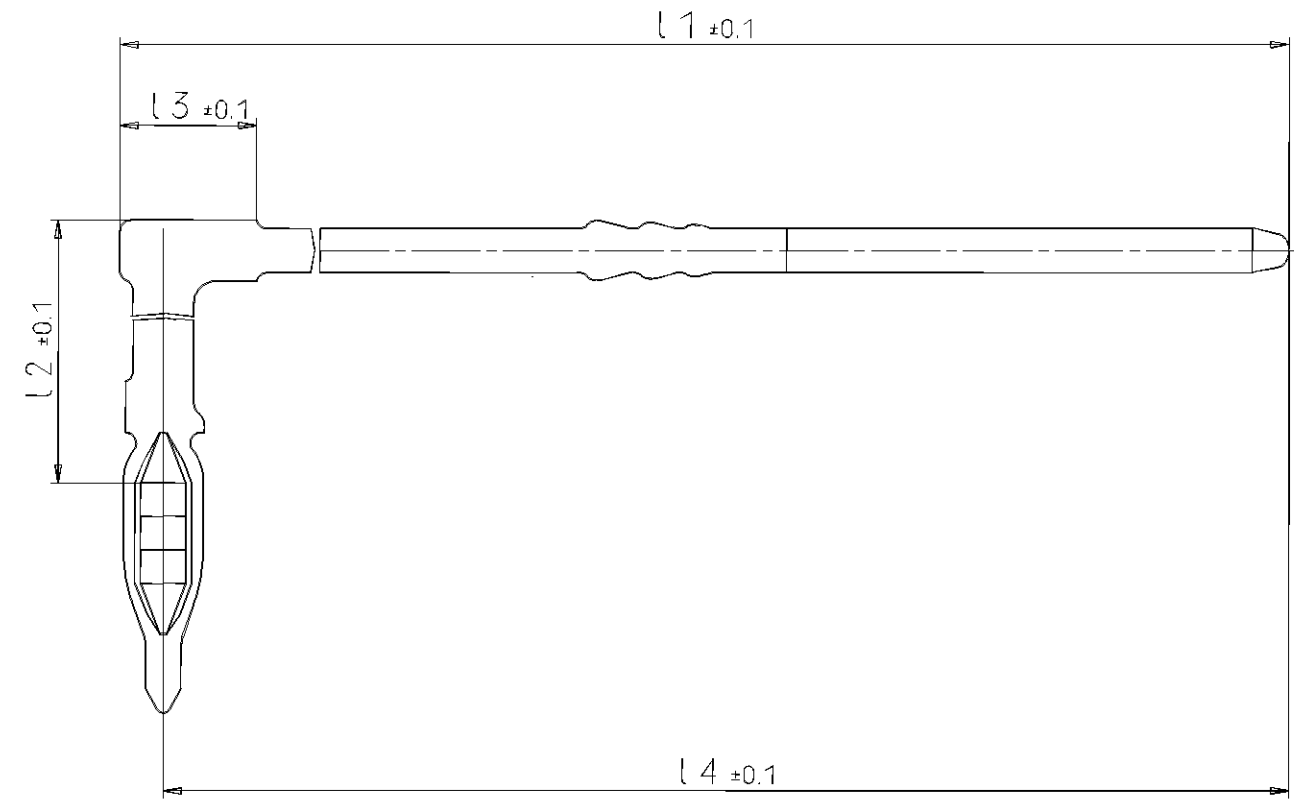
LOC A1	DIST -	P A	LTR NEW DRAWING	DATE 14.11.02	DWN KL	APVD mcs
PROJEKT NR		A1	Tabelle erweitert	20.05.05	KL	mcs
REVISIONS ÄNDERUNGEN DESCRIPTION BESCHREIBUNG						

Tabelle loose Au-Kontakte

---	-C858		13,60	10,94	1,70	13,00	Au
1-1412020-2	-C857 6-1393470-3		13,60	10,94	1,70	13,00	
0-1412020-7	-C856 6-1393470-2		12,80	13,82	1,40	12,20	
---	-C855		13,60	5,93	1,70	13,00	
---	-C854						
1-1412020-1	-C853 6-1393470-1	CONTACT PIN MULTISPRING 90°	13,60	2,64	1,70	13,00	
---	-C852						
---	-C851						
loose piece version	PN-Reel	DESCRIPTION	l 1	l 2	l 3	l 4	SURFACE

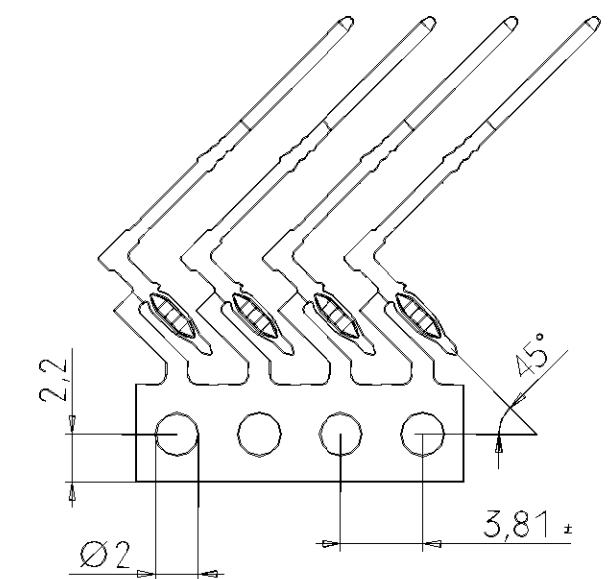
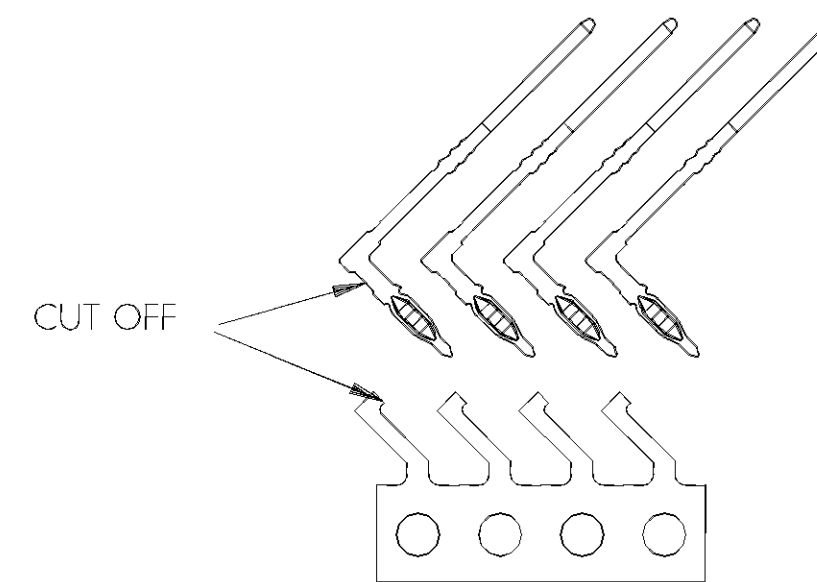
Tabelle loose Sn-Kontakte

	-C848						Sn
	-C847						
	-C846						
	-C845		13,60	5,93	1,70	13,00	
	-C844		16,15	5,18	4,20	15,55	
0-1417619-3 0-1411362-1 0-1393330-1	-C843 0-1393355-2	CONTACT PIN MULTISPRING 90°	13,60	2,64	1,70	13,00	
	-C842						
	-C841	PATS Transceiver 13)	13,60	5,18	1,70	13,00	
loose piece version	PN-Reel	DESCRIPTION	l 1	l 2	l 3	l 4	SURFACE



0-1411362-1  
z.B.(0-1393355-2 LOOSE PIECE

DIE LAYOUT M 3:1  
Z.B.(0-1393355-2; -C843)



<small>THIS DRAWING IS A CONTROLLED DOCUMENT FOR AMP INCORPORATED. IT IS SUBJECT TO CHANGE AND THE CONTROLLING ENGINEERING ORGANIZATION SHOULD BE CONTACTED FOR THE LATEST REVISION. DIES ZEICHNUNGSGESAMTHEIT WIRD DURCH AMP INCORPORATED KONTROLLIERT. ÄNDERUNGEN DIE DEN TECHNISCHEN FORTSCHRITT DABEN UND VORBEHALTEN. ODER NEU EITZULETZE FÜR AMP INCORPORATED.</small>				DWN Kleider 14.11.02 CHK M.Schall 14.11.02		<b>AMP</b> tyco Electronics AMP GmbH D - 64625 Bensheim	
DIMENSIONS MASSEINHEITEN mm		TOLERANCES UNLESS OTHERWISE SPECIFIED ALLGEMEINTOLERANZEN		APVD - PRODUCT SPEC PRODUKTSPEZ - APPLICATION SPEC VERARBEITUNGSSPEZ -		NAME <b>CONTACT PIN LOOSE PIECE VERSION Multispring</b>	
MATERIAL -		FINISH / OBERFLÄCHE/FARBE -		WEIGHT / GEWICHT -		SIZE A2 CAGE CODE - DRAWING NO / ZEICHNUNGS-NR 1411362 RESTRICTED TO NUR FÜR -	
CUSTOMER DRAWING / KUNDENZEICHNUNG				SCALE / MASSSTAB 10:1 SHEET / BLATT 1 OF / VON 1 REV A1			