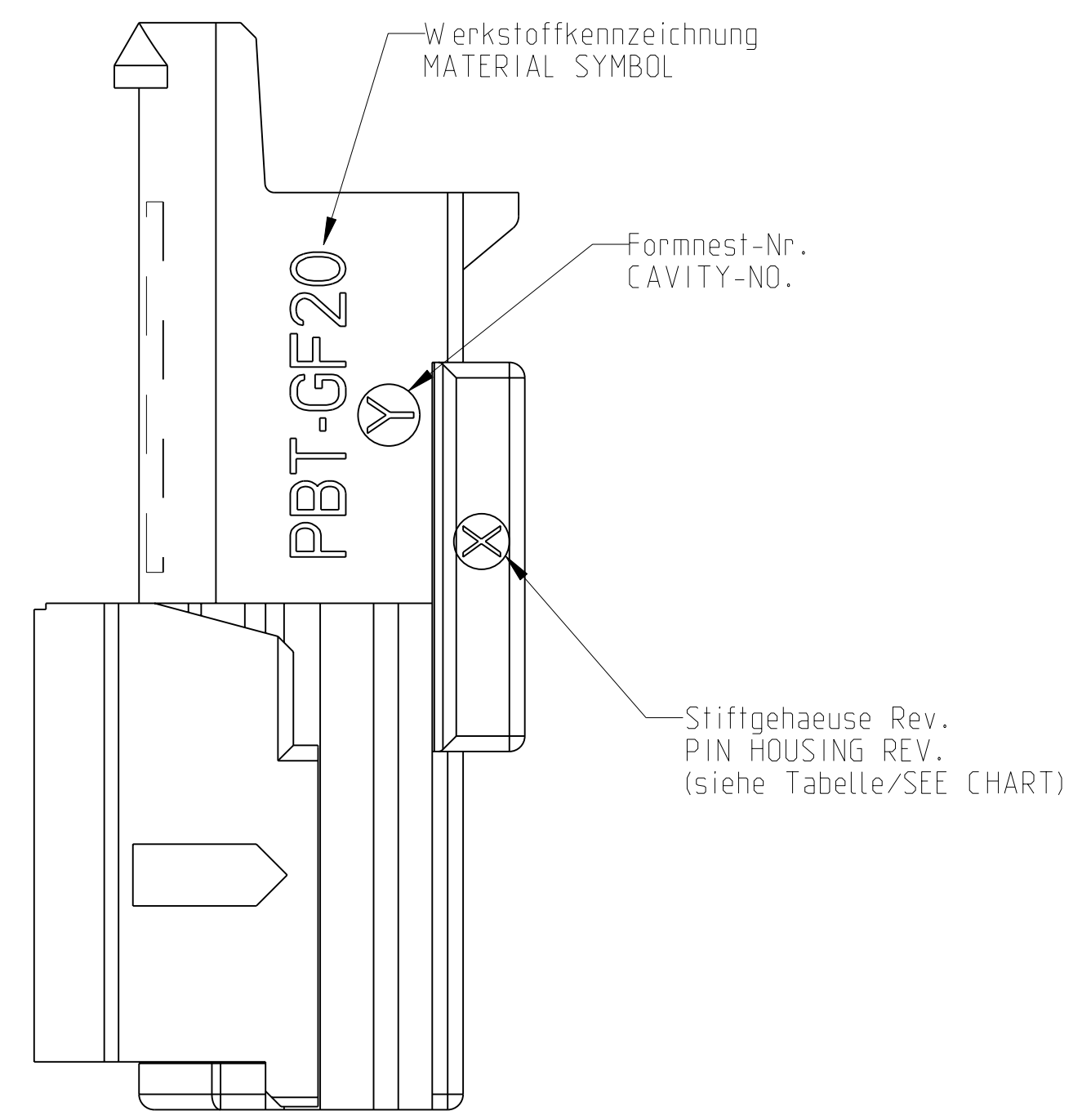
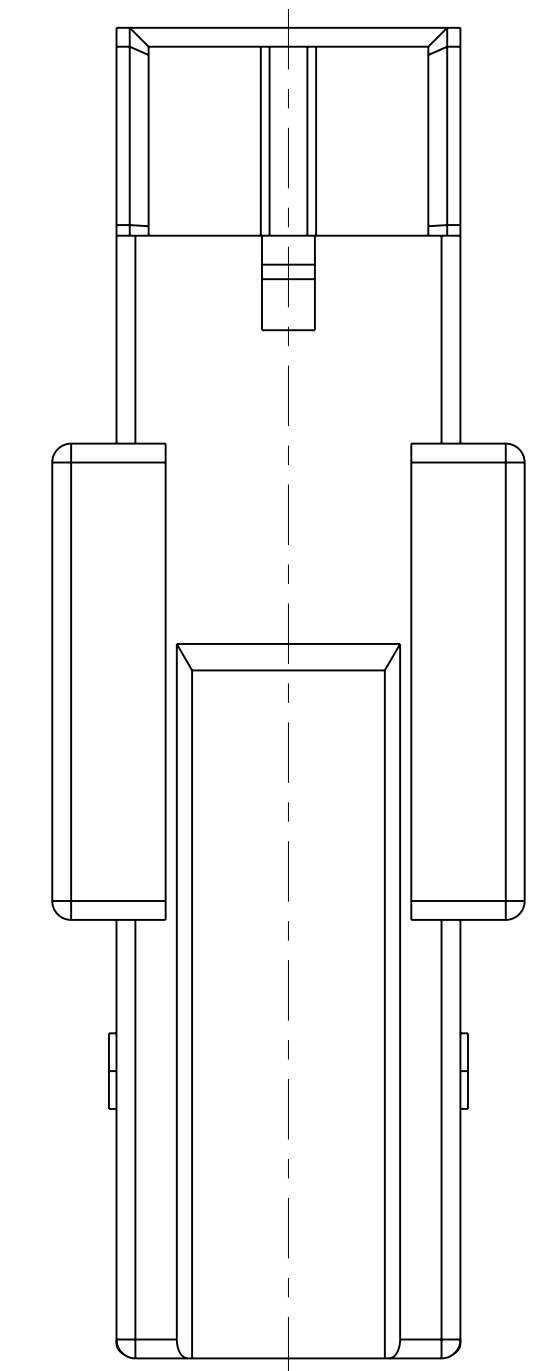
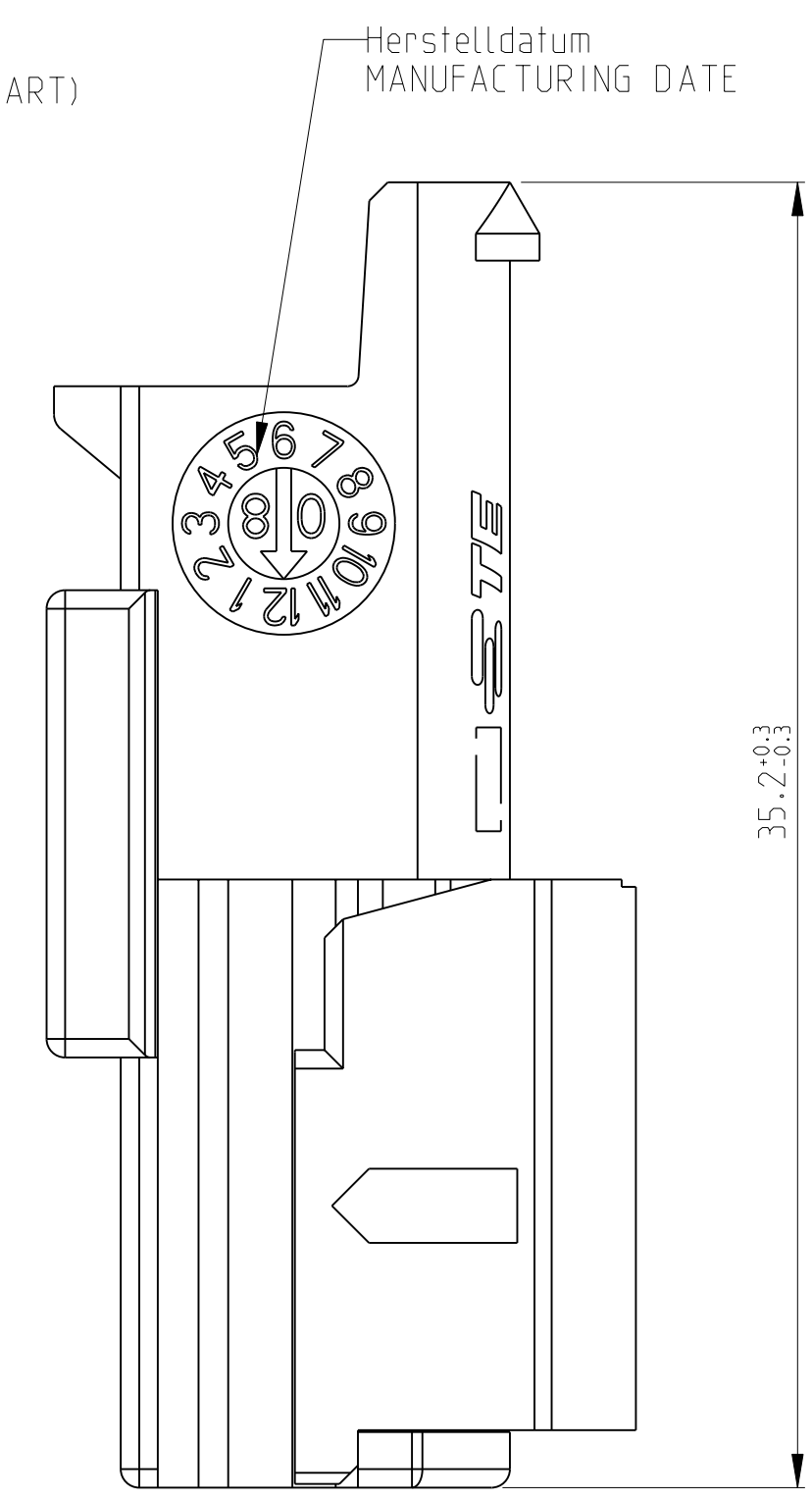
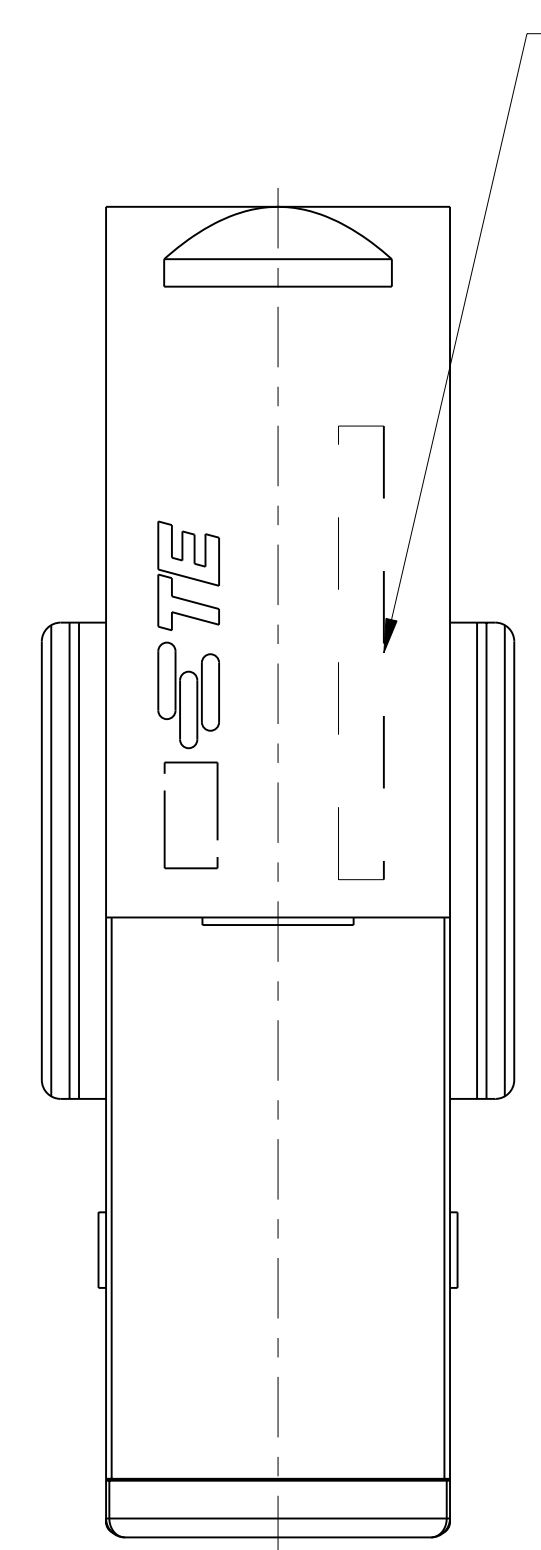
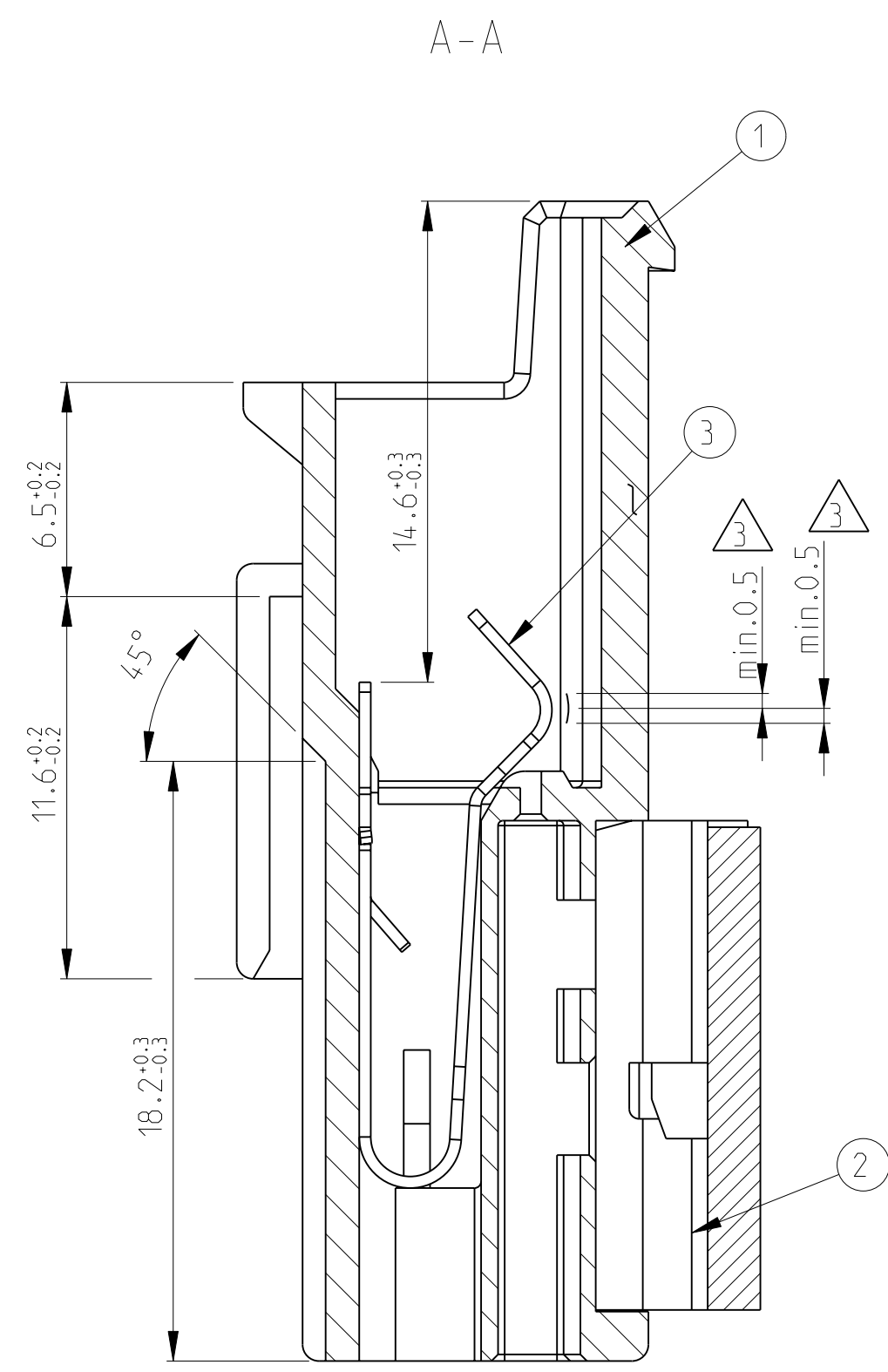
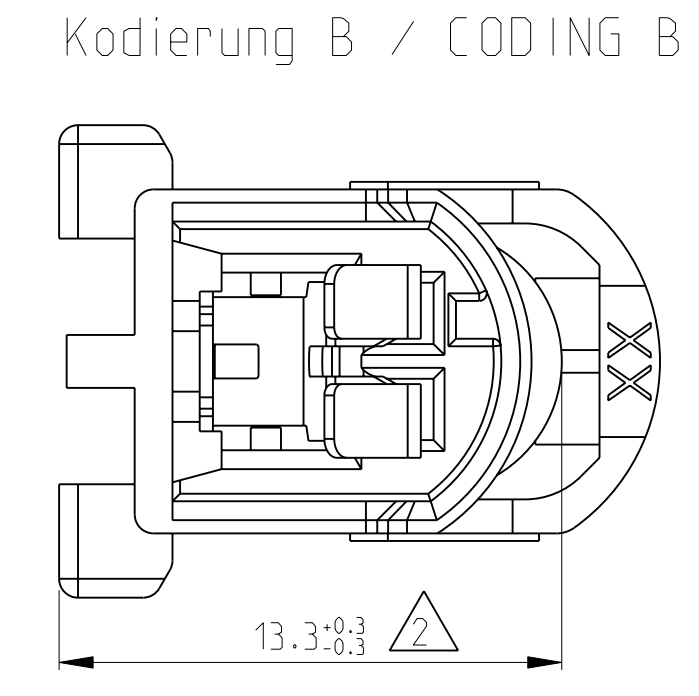
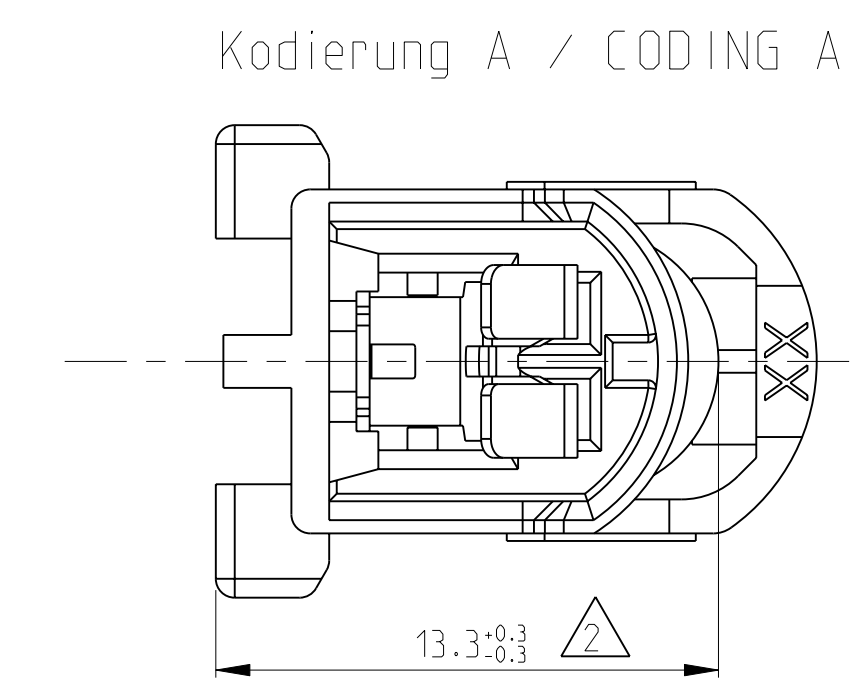
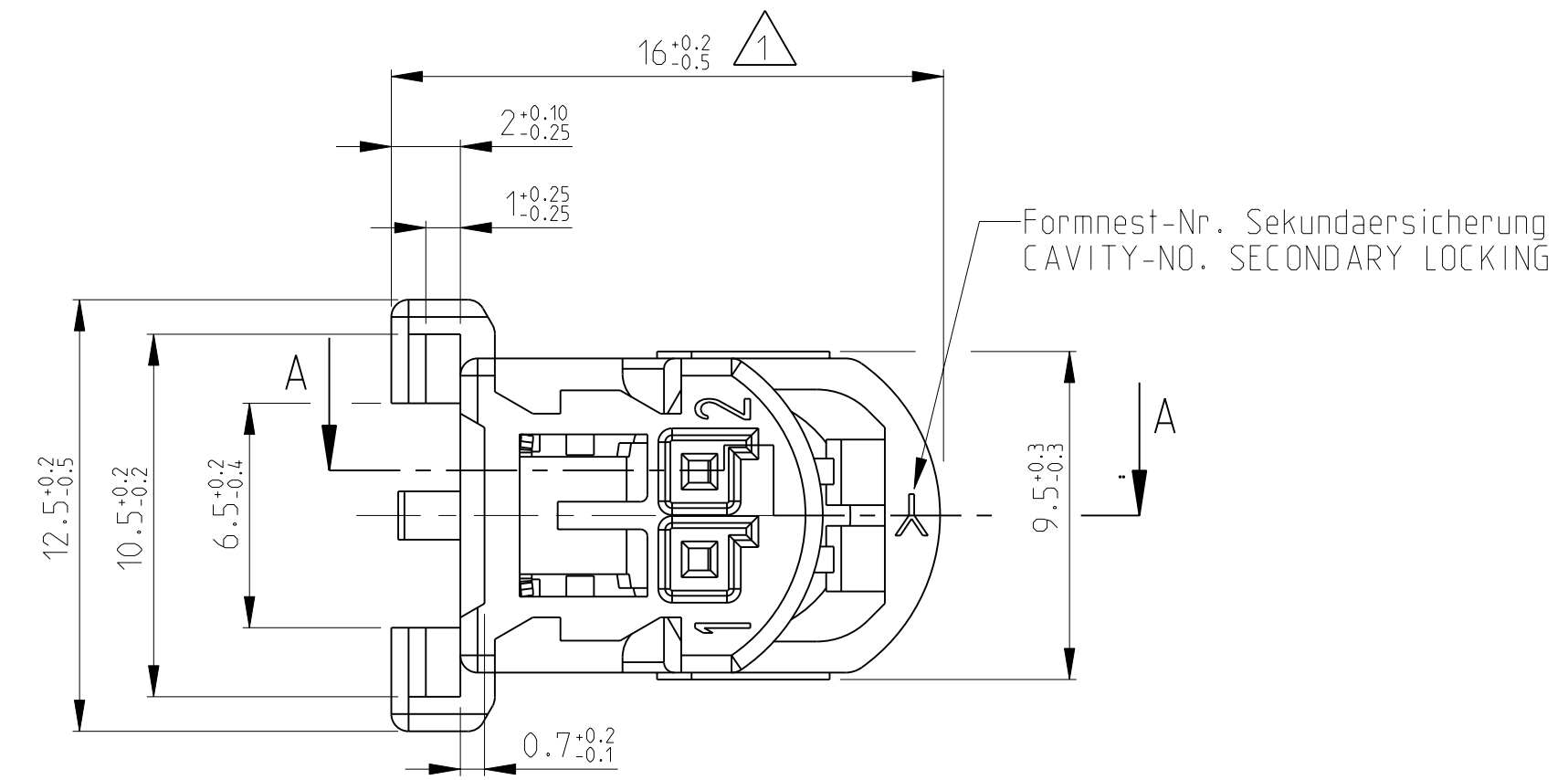
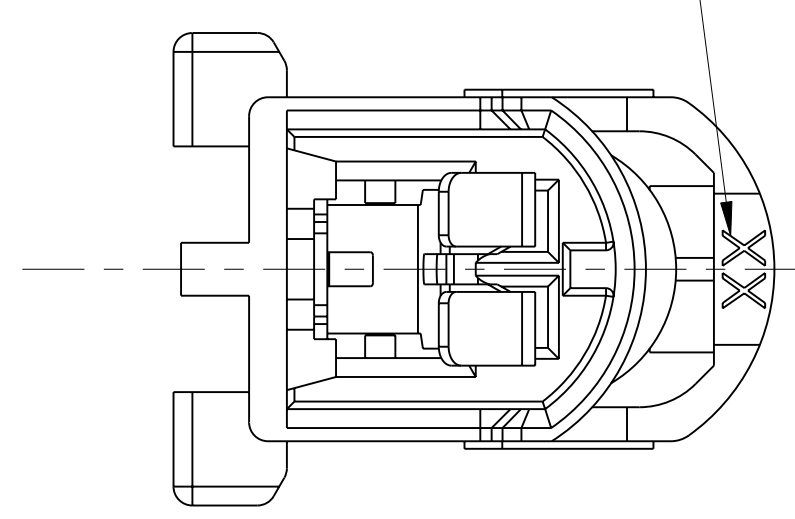


LOC	DIST	REV	LTB	REVISIONS ÄNDERUNGEN DESCRIPTION BESCHREIBUNG	DATE	DWN	APVD
A1	-	B2	-	NEUES WERKZEUG 1411190	280CT2009	RD	MZ
		C1	-	DESIGN AENDERUNG	17NOV2011	PC	MZ



Sekundaersicherung PK Produktkennung/TE-Rev.
 SECONDARY LOCKING PK PRODUCT LABEL/TE-REV.
 (siehe Tabelle/SEE CHART)



- ① Mass bei Vorraststellung
 DIMENSION IN PRE-LOCKED POSITION
- ② Mass in Endraststellung
 DIMENSION IN LOCKED POSITION
- ③ > 1µm Au ueber
 OVER 2 ..6µm Ni

- Bemerkungen:
- 1 Passender Stiftkontakt: 1411582-2 (0.35 - 0.5 mm²)
 - 2 Passendes Buchsengaeuse sieh Tabelle

- NOTES:
- 1 SUITABLE PIN CONTACT: 1411582-2 (0.35 - 0.5 mm²)
 - 2 SUITABLE SOCKET HOUSING SEE TABLE

*) Winkel, Form und Lage DIN ISO 2768-mH
 ANGLE, FORM AND POSITION DIN ISO 2768-mH

Beschriftung nach Mittelschrift
 LETTERING TYPE: DIN 1451

TE-Bestell-Nr. TE-ORDER-NO.	REV.	Kod. COD.	TE-Teile-Nr. TE-PART-NO.	REV.	PK	Beschreibung DESCRIPTION	Farbe COLOUR	RAL	Material MATERIAL	Stk. QTY.	POS.	Gewicht WEIGHT g	Volumen VOLUME mm ³	passendes Bu-geh. SUITABLE REC.-HSG.
1393433-3	C	A	1411138-1	A	-	Kurzschlussbruecke SHORT CIRCUIT	---	---	X12CrNi177	1	3	0.34	43.2	1393429-3
			1411193-2	A	01	Sekundaersicherung SECONDARY LOCKING	purpur/PURPLE	4006	PBT-GF20	1	2	0.54	370	
			1411190-3	C	-	Stiftgehäuse PIN HOUSING	gelbgruen/YELLOW GREEN	6018	PBT-GF20	1	1	1.706	1169	
1393432-1	C	B	1411138-1	A	-	Kurzschlussbruecke SHORT CIRCUIT	---	---	X12CrNi177	1	3	0.34	43.2	1393429-2
			1411193-2	A	01	Sekundaersicherung SECONDARY LOCKING	purpur/PURPLE	4006	PBT-GF20	1	2	0.54	370	
1393433-2	C	A	1411138-1	A	-	Kurzschlussbruecke SHORT CIRCUIT	---	---	X12CrNi177	1	3	0.34	43.2	1393429-1
			1411193-1	A	01	Sekundaersicherung SECONDARY LOCKING	natur/NATURE	---	PBT-GF20	1	2	0.54	370	
			1411190-1	C	-	Stiftgehäuse PIN HOUSING	gelb/YELLOW	1023	PBT-GF20	1	1	1.706	1169	

THIS DRAWING IS A CONTROLLED DOCUMENT.
 DIESER ZEICHNUNGSDRUCK IST DURCH AMP KONTROLLIERT.
 ANFORDERUNG: DIESE ZEICHNUNG DARF KEINERLEI WEISE VERÄNDERT
 WERDEN, ES SEI ES DURCH AMP GENEHMIGT.

DWN: P. Spahr 01AUG2006
 CHK: B. Leonhardt 02AUG2006
 APVD: -

NAME: 2 pol. Stiftgehäuse, ELO, Kurzschl.
 2 POS. PIN HOUSING, ELO
 SHORT CIRCUIT

PRODUCT SPEC: -
 APPLICATION SPEC: -

SIZE: A1 00779
 CAGE CODE: -
 DRAWING NO: 1411194

RESTRICTED TO: -
 NUR FÜR: -

CUSTOMER DRAWING / KUNDENZEICHNUNG SCALE: MASSSTAB 5:1 SHEET: 1 OF 1 REV: C1