

2006-

RELEASED FOR PUBLICATION
 FREI FÜR VERÖFFENTLICHUNG

THIS DRAWING IS UNPUBLISHED
 VERTRÄULICHE UNVERÖFFENTLICHTE ZEICHNUNG

BY TYCO ELECTRONICS CORPORATION ALL RIGHTS RESERVED.
 BY TYCO ELECTRONICS CORPORATION ALLE RECHTE VORBEHALTEN.


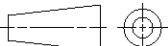
© COPYRIGHT 2006

MATED WITH: PASSEND ZU:	LOC	DIST	REVISIONS					
			P	LTR	DESCRIPTION BESCHREIBUNG	DATE	DWN	APVD
- A1	-	-						
PROJEKT NR.: EGAUT00243			A1		Zeichnung neu erstellt	09MAY2006	KS	BL

For detailed informations look at drawing
 Für detaillierte Informationen siehe Zeichnung

Customer Kunde	60POSN. CONNECTOR 60pol. Buchsenstecker	94POSN. CONNECTOR 94pol. Buchsenstecker
GENERAL	1534903	1534904
VW	1355124	1355137

SUITABLE HEADERS:
 Passende Stiftheiten: 284617
 936658
 1813065
 1813067

DIMENSIONS: MASSEINHEITEN: MM	DWN	09MAY2006	MATERIAL	-	FINISH OBERFLÄECHE/FARBE	-	
	CHK	10MAY2006	 tyco Electronics AMP GmbH 64625 Bensheim (Germany)				
TOLERANCES UNLESS OTHERWISE SPECIFIED: ALLGEMEINTOLERANZEN		B.					Leonhardt
0 PLC ± 1 PLC ± 2 PLC ± 3 PLC ± 4 PLC ± ANGLES/WINKEL ±°	APVD	-	NAME	44POS. MODUL, 94POS. REC. HOUSING 44pol. Modul, 94pol. Buchsengeh.			
	PRODUCT SPEC PRODUKTSPEZ.	-	SIZE	CAGE CODE	DRAWING NO ZEICHNUNGS-NR.	RESTRICTED TO NUR FÜR	
	APPLICATION SPEC VERARBEITUNGSSPEZ.	-	A 4	00779	1394915	-	
	WEIGHT GEWICHT	-	CUSTOMER DRAWING / KUNDENZEICHNUNG				
		SCALE MASSTAB		0. M.	SHEET BLATT	1 OF VON 1	REV A1