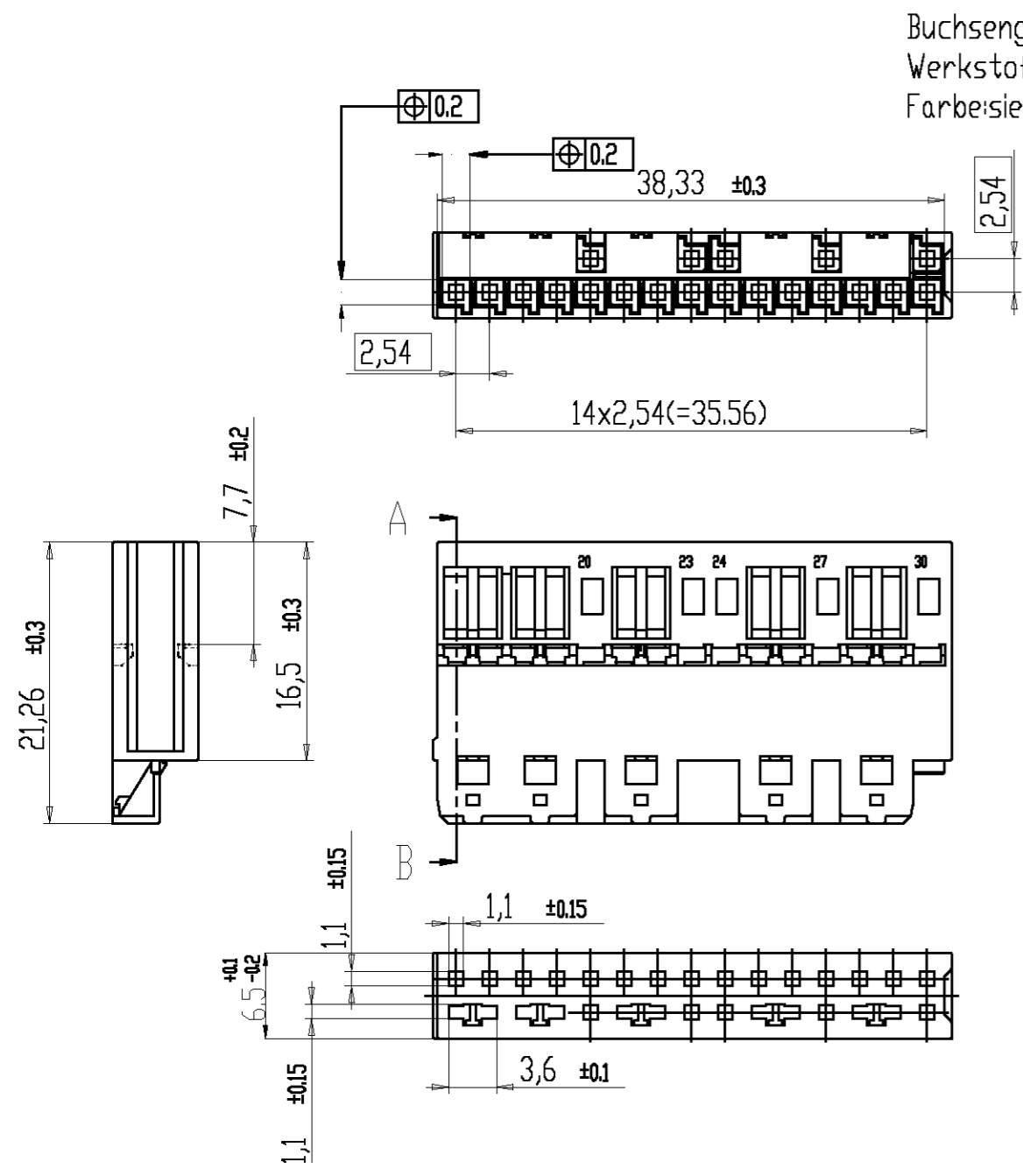


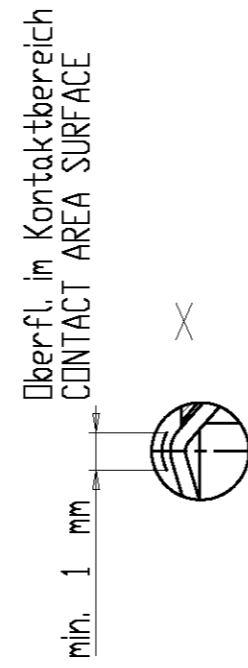
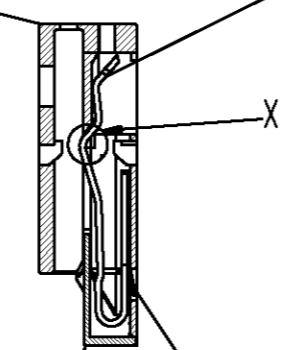
LOC	JUST	P	LTR	REVISIONS ÄNDERUNGEN	DATE	BY	APPD
AI	-		04	V098/3921	28.08.98	BC	
			04a	ueberarbeitet	23.10.00	Abr	Zitz
			04b	.591 hinzugefuegt	09.01.02	Abr	Zitz
			A	EG00-0886-03	14.01.03	Abr	Zitz
			A1	EGA0-2390-04	28.10.04	Abr	Zitz
			A2	EGA0-0081-05	24.01.05	Abr	Zitz
			A3	ECR-05-010432	06.09.05	Abr	Zitz
			A4	ECR-08-022742	02.09.08	Abr	Zitz
			A5	PN 0-1412440-4 removed from table	28.JUL2009	Mah.	Zitz



Buchsengehaeuse/SOCKET HOUSING  
Werkstoff/MATERIAL: PBT-GF 20% 1)  
Farbe/siehe Tabelle / COLOR:SEE TABLE

Kurzschlussbruecke (Darstellung ungeschnitten)/SHORTING CONTACT  
Werkstoff/MATERIAL: wahlweise/OPTIONAL CuBe2 FB 580 DIN 1777 oder/OR CuNi3Si1Mg h  
Oberflaeche/SURFACE: >0,1µm Ni (Flash) Auslauf/RUN OUT Flasch Au zulaessig/ACCEPTABLE  
Oberfl. im Kontaktbereich/CONTACT AREA SURFACE: >1µm Au ueber/DVER 3±1µm Ni

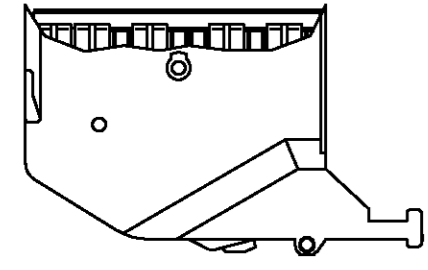
Schnitt A-B  
SECTION A-B



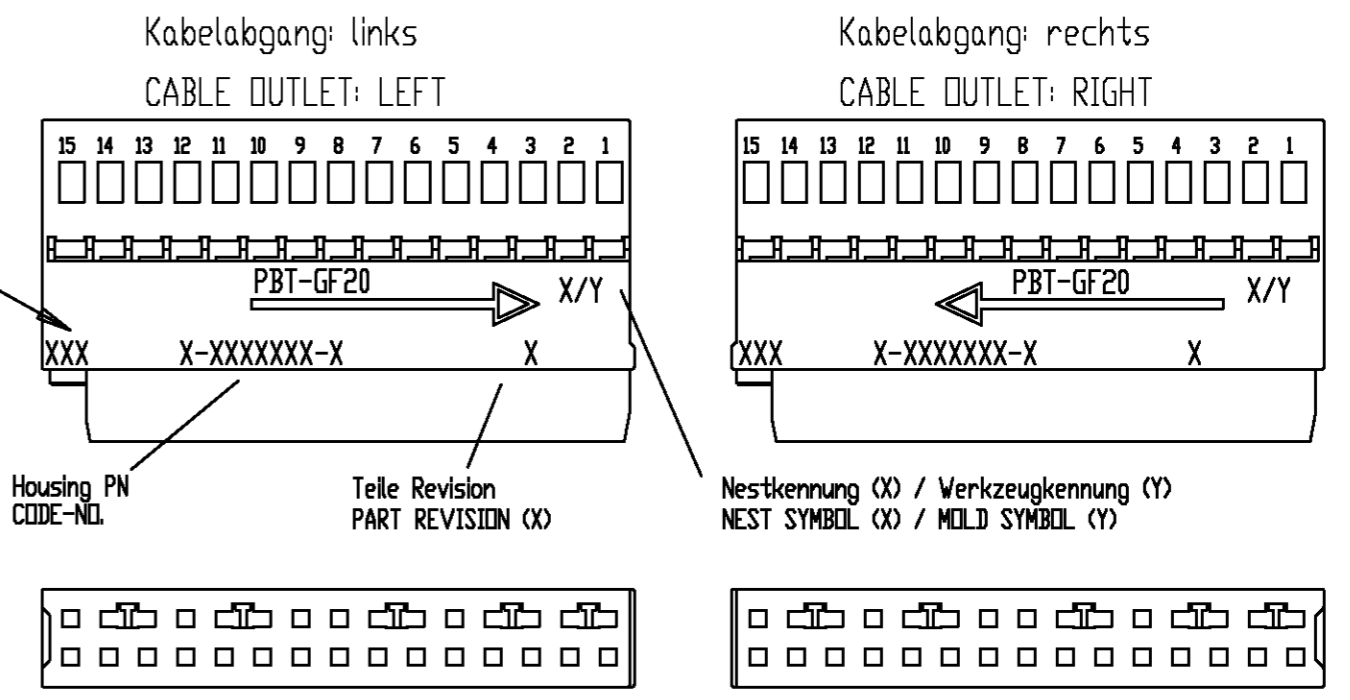
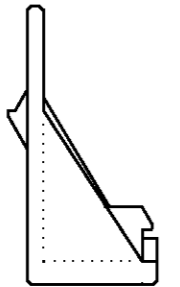
Rastfeder (Darstellung ungeschnitten)  
verrastet Kurzschlussbruecke mit Buchsengehaeuse  
LOCKING SPRING LOCKED IN SOCKET HOUSING  
Werkstoff/MATERIAL: X12 CrNi 177 K2 DIN 59381

Winkel, verrastet mit Buchsengehaeuse  
BRACKET LOCKED IN SOCKET HOUSING  
Werkstoff/MATERIAL: PBT/ASA-GF20 1)

Montagezustand  
ASSEMBLY POSITION  
M 1:1



Winkel / BRACKET  
M 5:1



Bemerkungen / NOTES

- Regeneratanteil / RECYCLED MATERIAL : max. 25%  
Einfarbung mit Liquidfarbe / LIQUID COLOR USED
- Laengen: DIN 16901-130; Winkel, Form und Lage: DIN ISO 2768-mH  
LENGTH: DIN 16901-130; ANGLES, FORM AND POS.: DIN ISO 2768-mH
- Ersetzt Zeichnungs-Nr. V23540-M1030-Y59\*-#7427  
REPLACED DRAWING-NO. V23540-M1030-Y59\*-#7427

Massgebend ist der deutsche Text  
ONLY THE GERMAN-LANGUAGE  
VERSION SHALL BE BINDING

Housing PN CODE - NO.	Rev.	TE PN	Rev.	Polzahl POSITION	Kabelabgang CABLE OUTLET	Farbe / COLOUR	Winkel BRACKET	Kurzschlussbruecken SHORTING CONTACT	Gewicht WEIGHT
0-1412781-1 V23540-M1030-Y690	01	0-1393379-4	A	30	links LEFT	gelb YELLOW	blau BLUE	7	4.42 g
0-1412440-3 V23540-M1030-Y592	4	0-1393379-3	A	30	rechts RIGHT	beige BEIGE	gelb YELLOW	5	3.9 g
0-1412440-2 V23540-M1030-Y591	4	8-1393472-8	A	30	links LEFT	schwarz BLACK	gelb YELLOW	5	3.9 g
0-1412440-1 V23540-M1030-Y590	4	0-1393379-2	A	30	links LEFT	natur NATURE	gelb YELLOW	5	3.9 g

<small>THIS DRAWING IS A CONTROLLED DOCUMENT. IT IS SUBJECT TO CHANGE AND THE USER IS RESPONSIBLE FOR CHECKING THE LATEST EDITION. ANY DISCREPANCY BETWEEN THIS DRAWING AND THE PART SHALL BE REPORTED IMMEDIATELY TO THE DESIGN ENGINEER.</small>		<small>1. FÜR AMP INCORPORATED. 2. FÜR DIE VERWENDETE MASCHINEN- UND WERKZEUGE. 3. FÜR DIE VERWENDETE MATERIALIEN. 4. FÜR DIE VERWENDETE VERFAHREN. 5. FÜR DIE VERWENDETE MESSTECHNIKEN.</small>		DWN Abraham, G. 14.01.03 CHK Zitz, A. 15.01.03 APVD Bleicher, M. 16.01.03	Tyco Electronics AMP GmbH D - 64625 Bensheim	
DIMENSIONS UNLESS OTHERWISE SPECIFIED MASSTÄBE UNLESS OTHERWISE SPECIFIED		DIMENSIONS UNLESS OTHERWISE SPECIFIED MASSTÄBE UNLESS OTHERWISE SPECIFIED		MASSBILD - DIMENS. DRAWING Buchsengehaeuse 30-pol. Kurzschluss SOCKET HOUSING SHORTING CONTACT		
MATERIAL: -		FINISH / OBERFLÄCHE/FINISCH: -		WEIGHT / GEWICHT: -	SIZE: A2	
CUSTOMER DRAWING / KUNDENZEICHNUNG				SCALE / MASSSTAB: 2/1	SHEET / BLATT: 1 OF / VON 1	
				REV: A5	RESTRICTED TO OUR FILE	