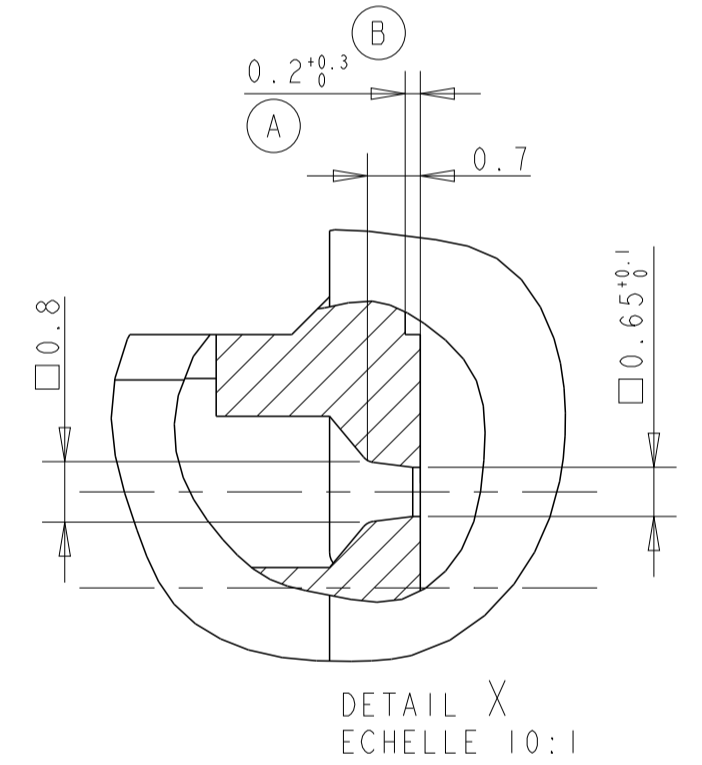
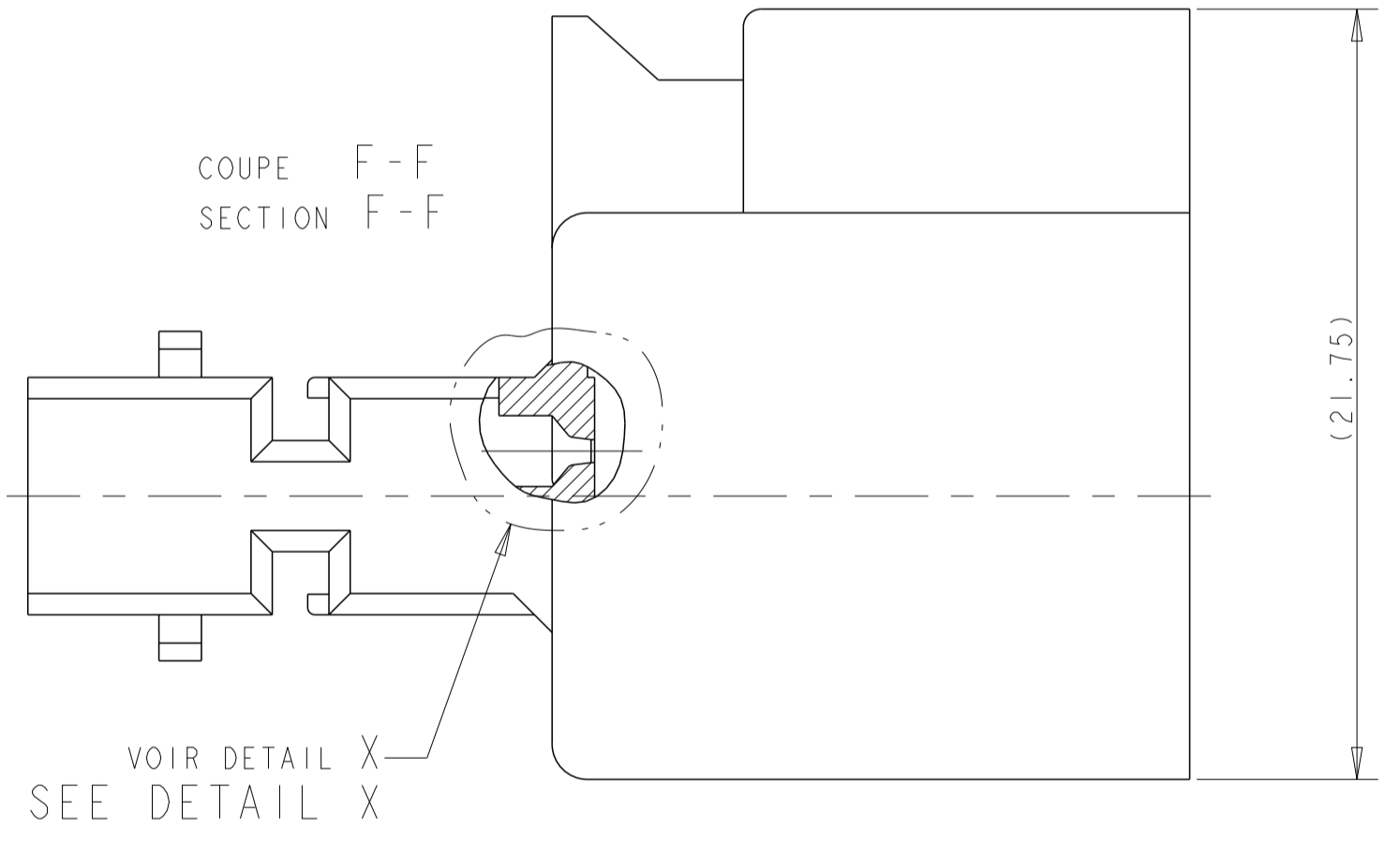
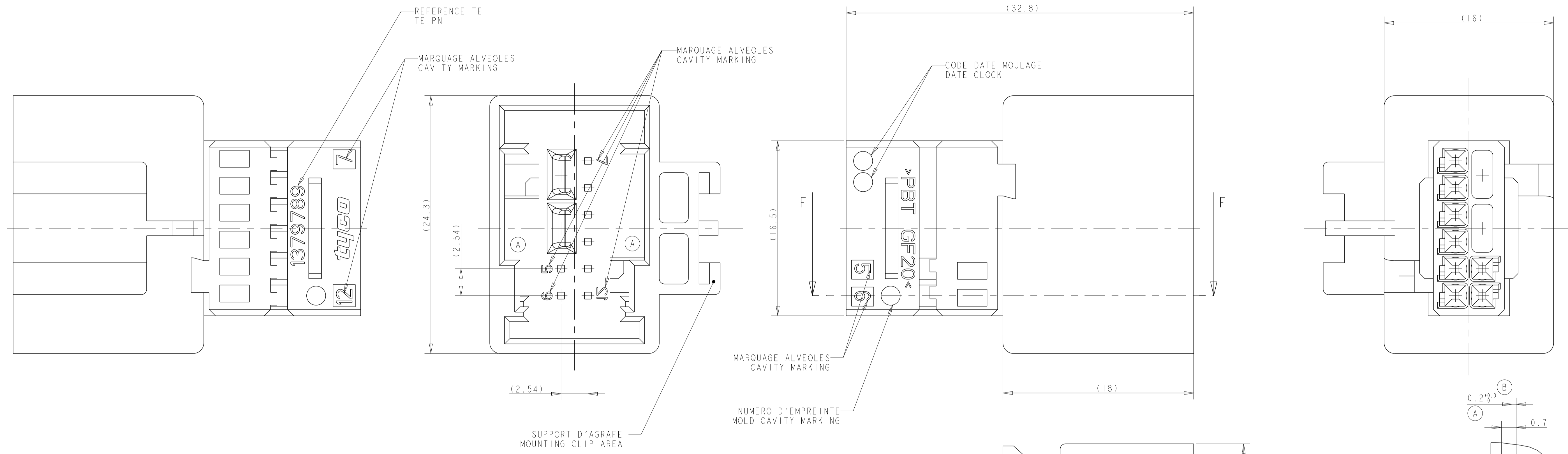


| REVISIONS | | | | | |
|-----------|-----|---------------|-----------|-------|------|
| P. | LTN | DESCRIPTION | DATE | DWN | APVD |
| REV | | MODIFICATIONS | | DESS. | APP. |
| A | | NEW DRAWING | 01APR2016 | KCD | XR |
| | | | | | |
| | | | | | |



| REFERENCE TE TE PN | 1379789-1 | 1379789-2 |
|-----------------------|--------------------------|--------------------------|
| COULEUR COLOUR | JAUNE YELLOW | ORANGE ORANGE |
| DETROMPAGE CODING | | |
| | ECHELLE 3:1 SCALE 3:1 | ECHELLE 3:1 SCALE 3:1 |

- NOTES :
- CONDITIONNEMENT SUIVANT NORME E73-03-150G
 - PIECE A UTILISER AVEC :
 - LANGUETTES MOS, REF 928918-X
 - CAPOT 8 VOIES + 2 SHUNT, REF 1379788-X
 - PACKAGAING ACCORDING TO STANDARD E73-03-150G
 - TO BE USED WITH :
 - MOS TABS , REF 928918-X
 - SHIELD 8 POS + 2 SHUNT , REF 1379788-X

| | | | | | | |
|--|-----------------------|--|----------------------|---|---|--|
| THIS DRAWING IS A CONTROLLED DOCUMENT. CE PLAN EST UN DOCUMENT CONTROLÉ PAR TISSOT ELECTRONIQUE - IL EST SUSCEPTIBLE D'ÊTRE TIRÉ - CONSULTER LE SERVICE TISSOTING DE TISSOT ELECTRONIQUE POUR OBTENIR LA DERNIÈRE RÉVISION. | | DWN /DESSINE K.C. DEEPA CHK /VÉRIFIE - | 01APR2016 | STE TE Connectivity | | |
| DIMENSIONS: mm | | TOLERANCES UNLESS OTHERWISE SPECIFIED: TOLERANCES NON SPECIFIÉES: SUIVY NE DE DECIMALES: 0 P.LC./DEC ± 1 P.LC./DEC ±0.2 2 P.LC./DEC ±0.2 3 P.LC./DEC ± 4 P.LC./DEC ± ANGLES ±5° | | APVD /APPROVE X ROULLIARD PRODUCT SPEC 108-15327 APPLICATION SPEC SPEC. APPLICATION 411-15615 | NAME PORTE-LANGUETTES MOS 8 VOIES + 2 SHUNTS MOS TAB HOUSING 8POS+2S | |
| MATERIAL /MATIERE PBT 20% FV | FINISH /FINITION - | WEIGHT MASSE APPROX. 6 gr | SIZE FORMAT A1 | CAGE CODE N° PLAN C=1379789 | RESTRICTED TO RESERVE A - | |
| CUSTOMER DRAWING /PLAN CLIENT | | UNIFORMITY POUR REFERENCE | SCALE ECHELLE 3:1 | SHEET FEUILLE 1 | OF DE 1 | |