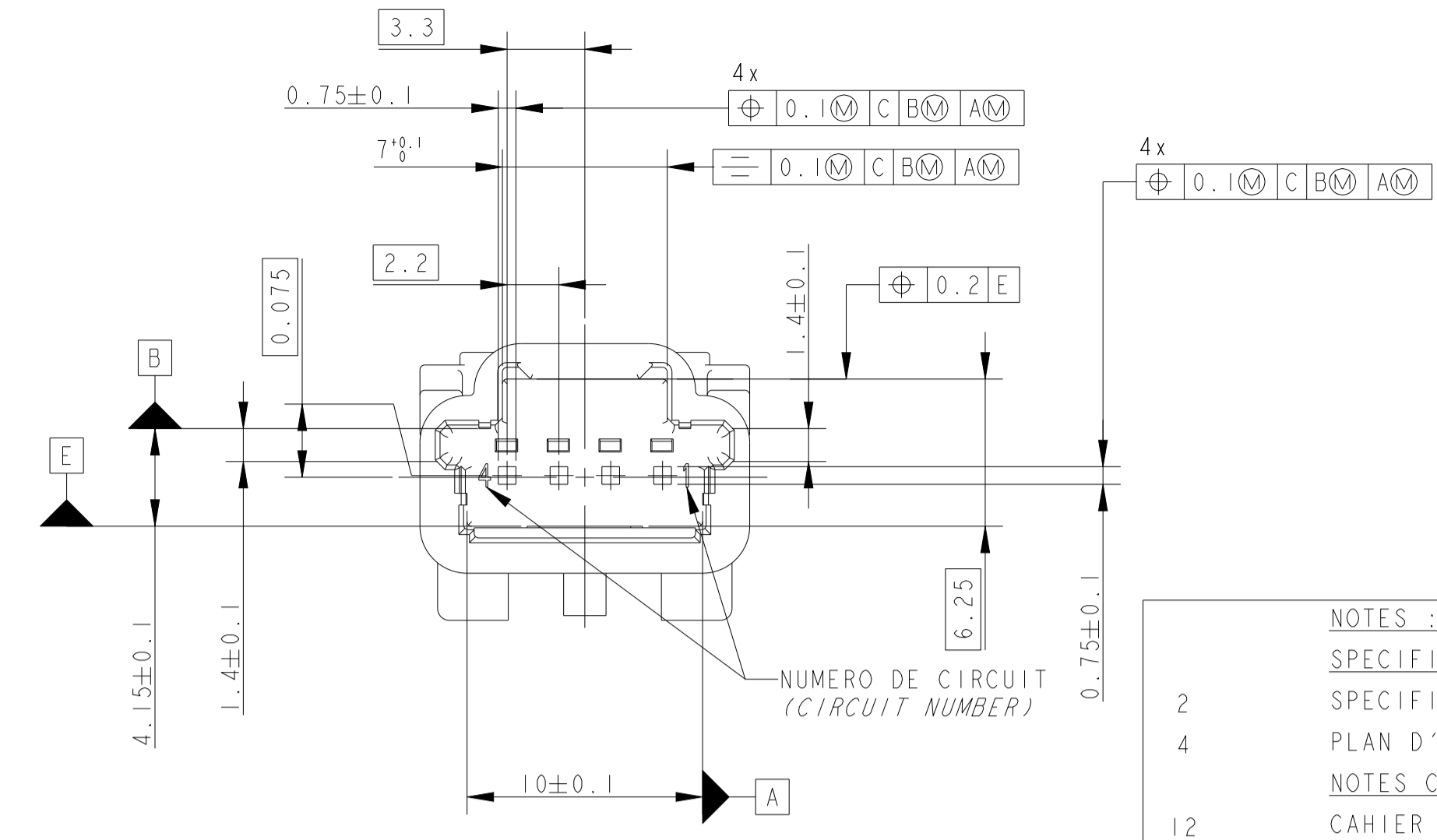
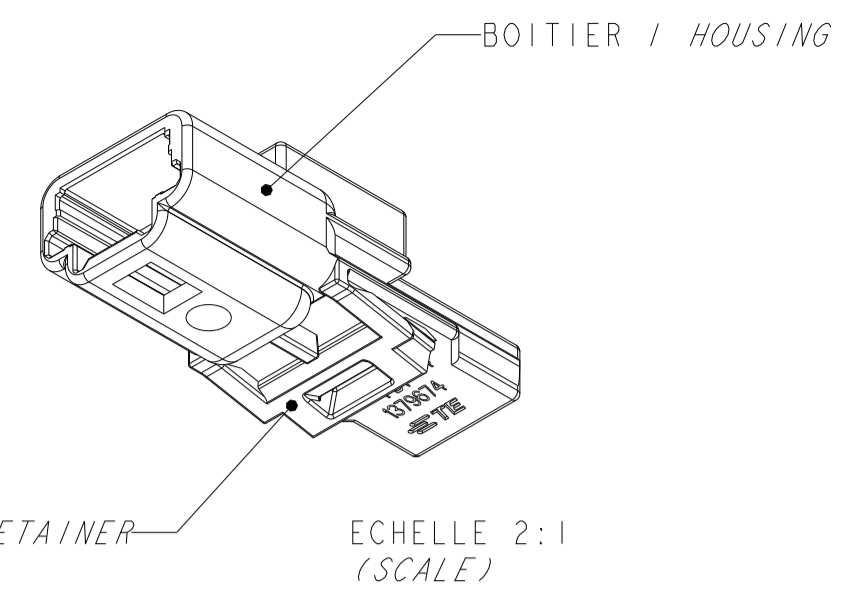
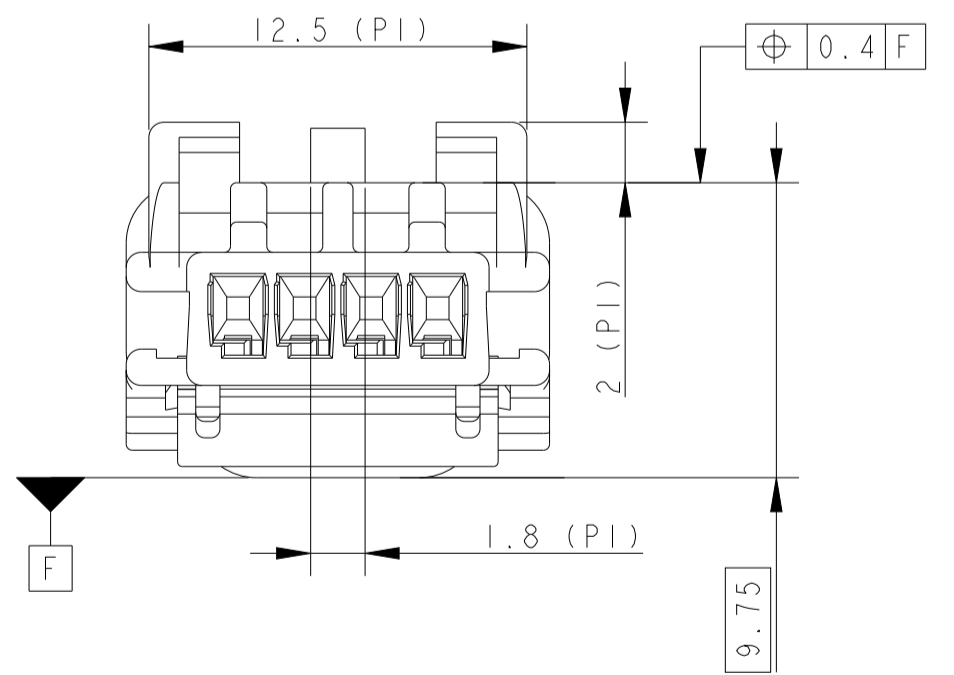
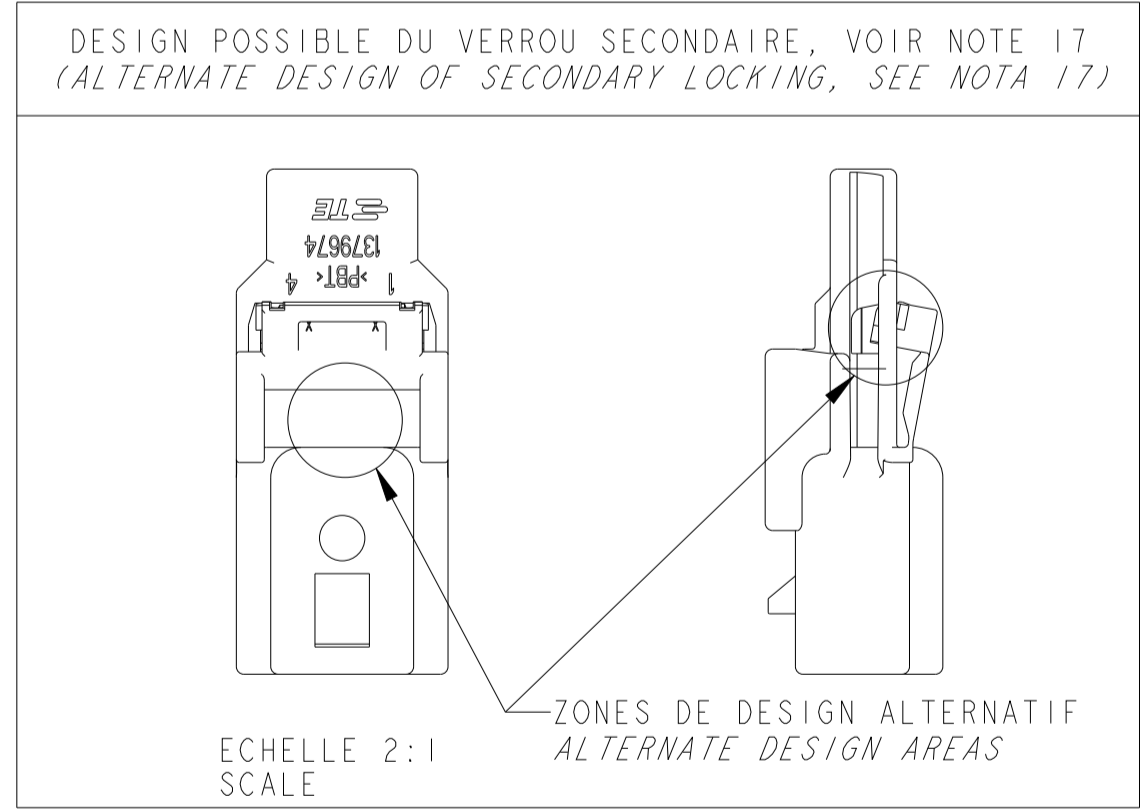
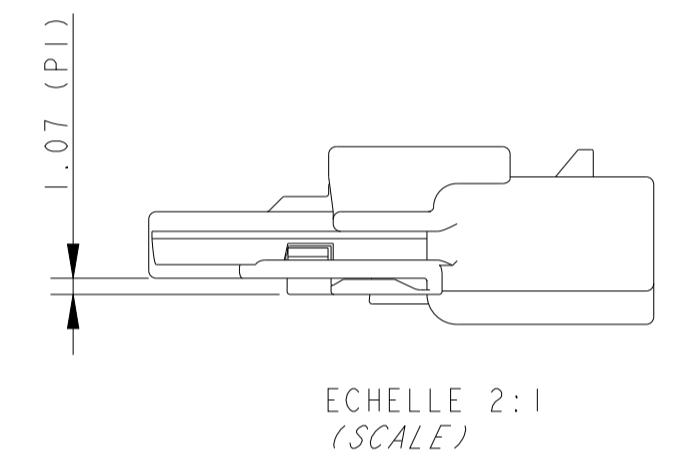
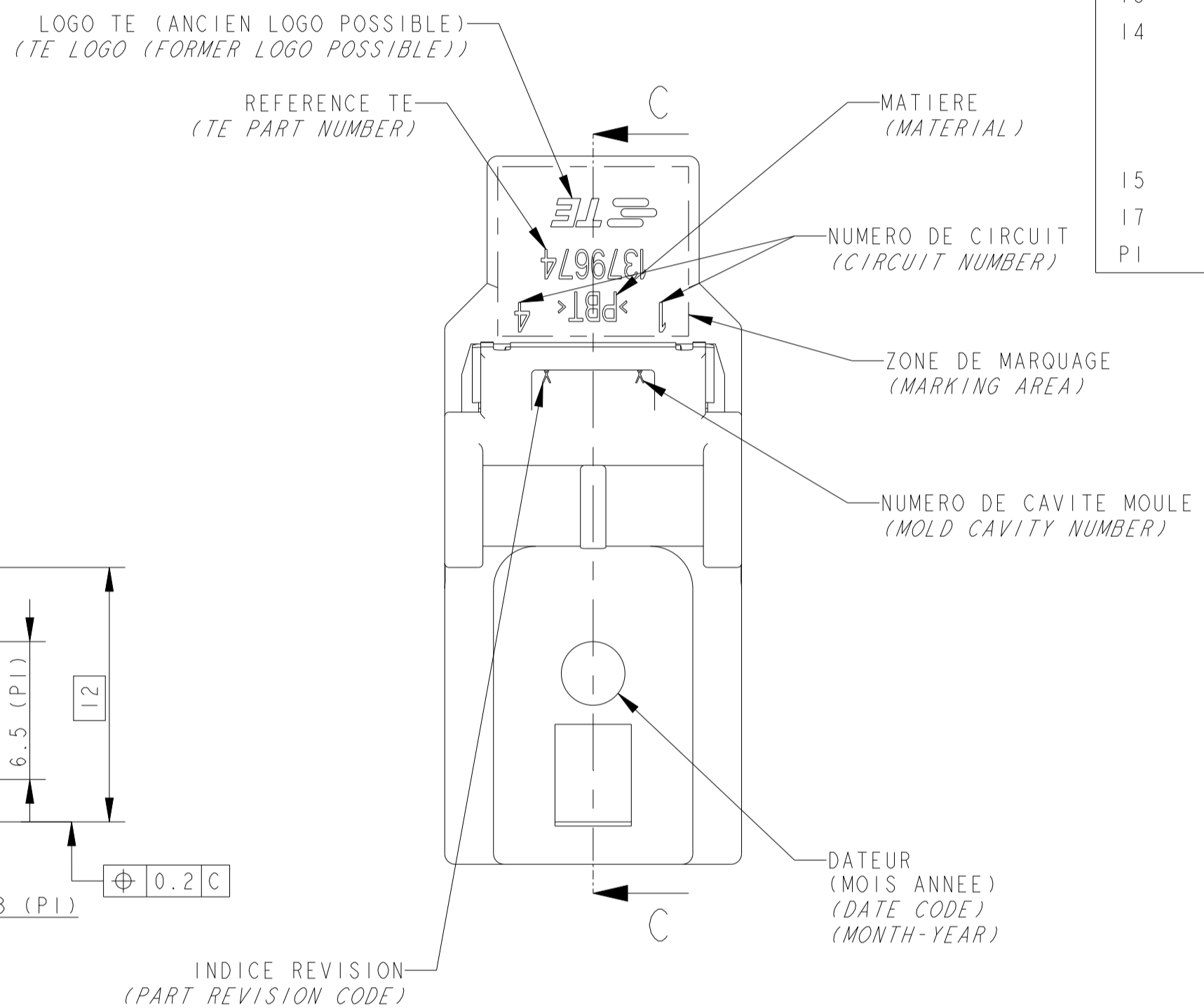
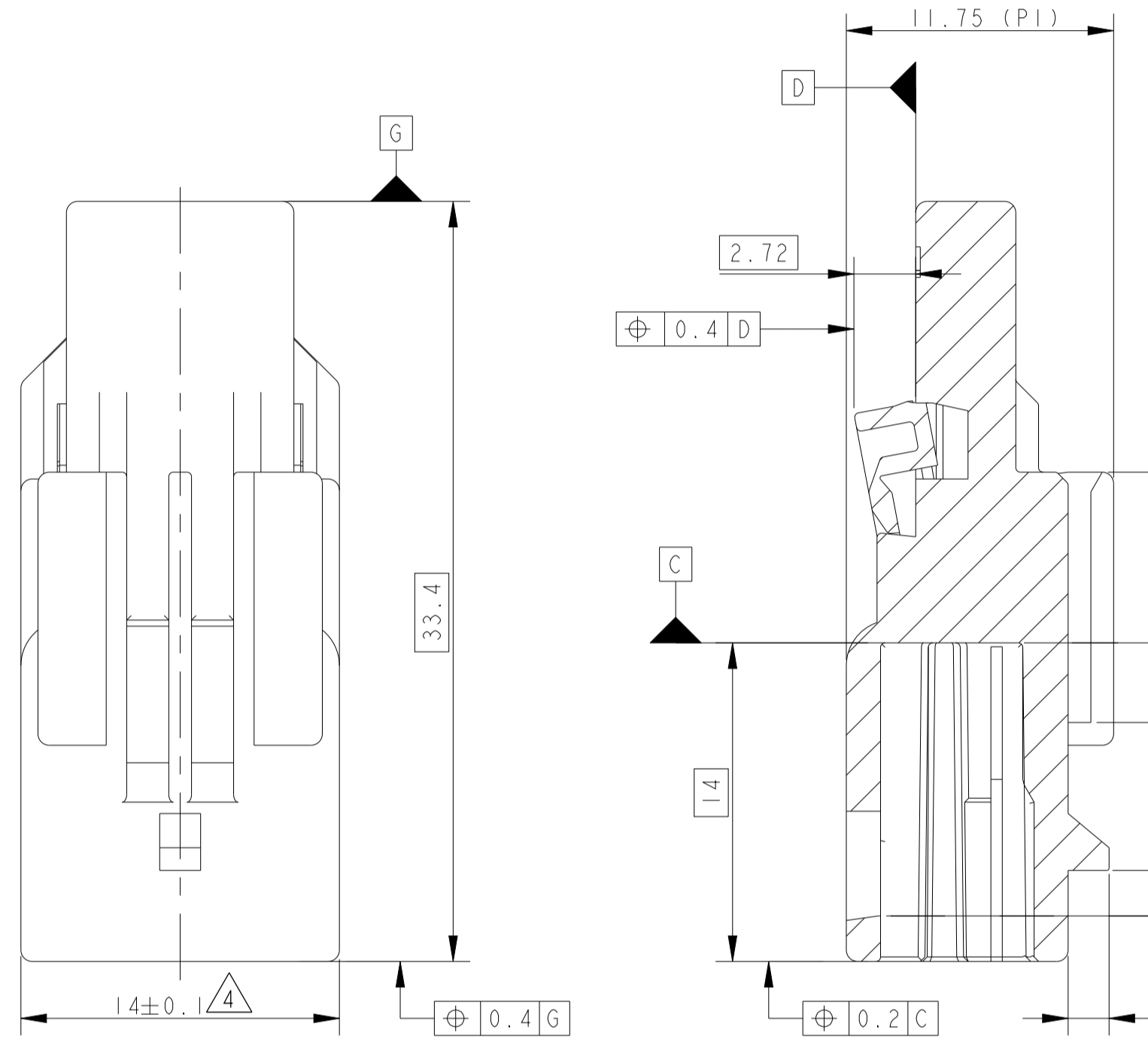


LOC	DIST	REVISIONS				
F	00	REV	DESCRIPTION	DATE	DWN	APPV
		D	ADD PART NUMBER 1379674-3 AND 1379674-4	15APR2015	DB	XR
		E	REMOVED INACTIVE STATUS TO -3 AND -4	01JUN2015	DB	XR
		F	ADD ALTERNATE DESIGN FOR 2ND LOCKING	27OCT2015	DB	XR
		G	ADD ALTERNATE TE PN APPLIED CONTACT	31AUG2022	CS	XR



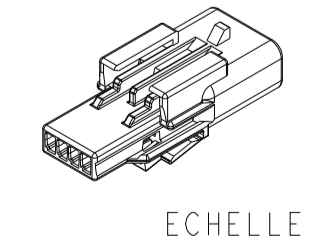
NOTES : LES NOTES LOCALES SONT ENTRE <->  
SPECIFICATIONS DE REFERENCE :  
SPECIFICATION TE : 108-15299  
PLAN D'INTERFACE TE : 1379774  
NOTES COMPLEMENTAIRES :  
12 CAHIER DE PRECONISATION : 411-15672  
13 REFERENCE REPRESENTEE : 1379674-1  
14 VERROU SECONDAIRE PREVERROUILLE (POSITION PREFERENTIELLE DE LIVRAISON). SI LE VERROU N'EST PAS DANS CETTE POSITION, SUIVRE LES INSTRUCTIONS DE LA NOTICE TECHNIQUE TE 411-15672 §8.2  
15 LIGNE BLANCHE AUTORISEE SUR CHARNIERE  
17 LES DIFFERENTES VERSIONS SONT LIVREES DE FACON ALEATOIRE  
PI POUR INFORMATION

LOCALE NOTES ARE BETWEEN <->  
APPLICABLE SPECIFICATION :  
TE SPECIFICATION (SEE BEFORE)  
TE INTERFACE DRAWING (SEE BEFORE)  
ADDITIONAL NOTES :  
INSTRUCTION SHEET : (SEE BEFORE)  
PART NUMBER SHOWN (SEE BEFORE)  
SECONDARY LOCK IN PRELOCKED POSITION (PREFERRED DELIVERY POSITION). IF SECONDARY LOCKING IS NOT IN THIS POSITION, FOLLOW INSTRUCTIONS OF TE SPECIFICATION 411-15672 §8.2  
WHITE LINE PERMISSIBLE ON HINGE  
THE DIFFERENT VERSIONS ARE DELIVERY SO RANDOM FOR REFERENCE ONLY



CONTACTS ASSOCIES (APPLIED CONTACTS)			
REF TE (TE PN)	FINITION (FINISH)	DESIGNATION (DESIGNATION)	LOCALISATION PRODUCTION (PRODUCTION LOCALIZATION)
1802190-1	ETAME (TINNED)	LANGUETTE .635 (.635 TAB) 0.22 A 0.5 MM <sup>2</sup> (SQMM)	EUROPE
1674742-1			ASIA

REF TE / TE PN	DESCRIPTION / DESCRIPTION	CODAGE / KEYING	MATIERE / MATERIAL	COULEUR / COLOR	REVISION PIECE / PART REVISION
1379674-4	CONNECTEUR 4 VOIES / 4 WAY CONNECTOR	4 / 4	PBT / PBT	VERT / GREEN	A
1379674-3	CONNECTEUR 4 VOIES / 4 WAY CONNECTOR	3 / 3	PBT / PBT	BLEU / BLUE	A
1379674-2	CONNECTEUR 4 VOIES / 4 WAY CONNECTOR	2 / 2	PBT / PBT	GRIS / GREY	A
1-1379674-1	CONNECTEUR 4 VOIES / 4 WAY CONNECTOR	1 / 1	PBT / PBT	NATUREL / NATURAL	A
1379674-1	CONNECTEUR 4 VOIES / 4 WAY CONNECTOR	1 / 1	PBT / PBT	NOIR / BLACK	A



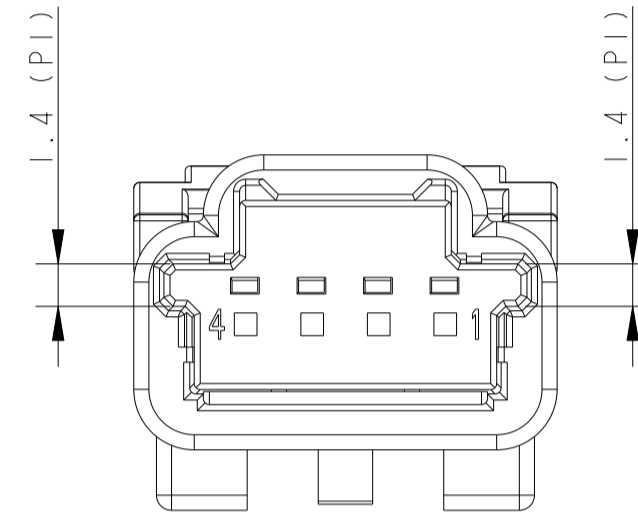
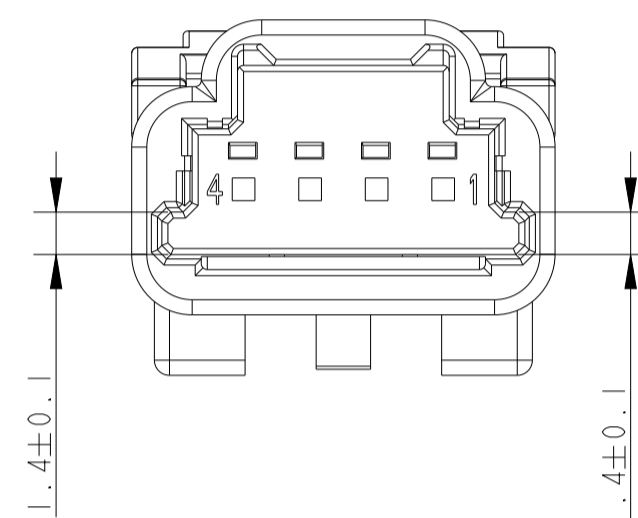
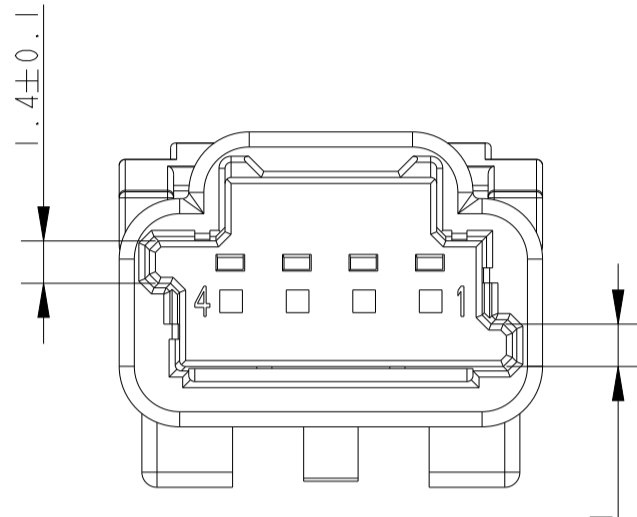
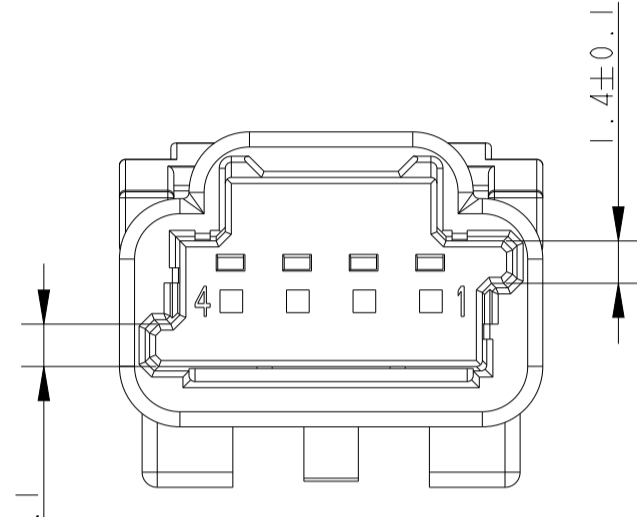
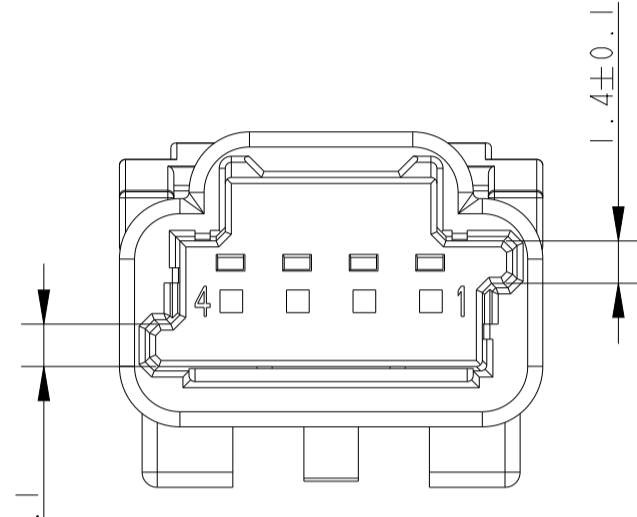
THIS DRAWING IS A CONTROLLED DOCUMENT. CE PLAN EST UN DOCUMENT CONTROLÉ PAR TISSOT ELECTRONICS. IL EST SOUSCRIPTION À TISSOT ELECTRONICS POUR OBTENIR LA DERNIÈRE RÉVISION.


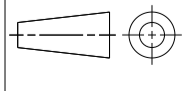
DRAWING NO: 04NOV2002  
NAME: 025 TH 4 POS TAB HOUSING  
CAGE CODE: 100779  
DRAWING NO: 1379674

Customer Drawing / PLAN CLIENT UNIFORMEMENT POUR REFERENCE  
SCALE: 4:1 SHEET FEUILLE 1 OF 2 REV G

THIS DRAWING IS UNPUBLISHED. RELEASED FOR PUBLICATION  
 DIFFUSION RESERVEE. LIBRE & LA DIFFUSION  
 ALL RIGHTS RESERVED. TOUS DROITS RESERVEES.

LOC		DIST		REVISIONS			
F	00	P	LTN	DESCRIPTION	DATE	DWN	APVD
		REV		MODIFICATIONS		DESS.	APP.
		-		SEE SHEET 1		-	-

PN 1379674-1	PN 1-1379674-1	PN 1379674-2	PN 1379674-3	PN 1379674-4
CODAGE 1 (NOIR) KEYING 1 (BLACK)	CODAGE 1 (NATUREL) KEYING 1 (NATURAL)	CODAGE 2 (GRIS) KEYING 2 (GRAY)	CODAGE 3 (BLEU) KEYING 3 (BLUE)	CODAGE 4 (VERT) KEYING 4 (GREEN)
				

THIS DRAWING IS A CONTROLLED DOCUMENT. CE PLAN EST UN DOCUMENT CONTRÔLÉ PAR TYSO ELECTRONICS - IL EST SOUSCRIPTION DE TYSO ELECTRONICS - CONJECTURE LE SERVICE TYSOING DE TYSO ELECTRONICS POUR OBTENIR LA DERNIÈRE RÉVISION.		DWN / RESSINE: 29OCT2002 D. BANCE CHK / RÉVISÉ: 04NOV2002 B. DUPONT	NAME: 025 TH 4 POS TAB HOUSING TYPE: -	 TE Connectivity
DIMENSIONS: mm 	TOLERANCES UNLESS OTHERWISE SPECIFIED: (SUIVY NE DE DECIMALES): 0 P.L.C./DEC: ±0.2 1 P.L.C./DEC: ±0.2 2 P.L.C./DEC: ±0.2 3 P.L.C./DEC: ±0.2 4 P.L.C./DEC: ±0.2 ANGLES: ±5° FINISH / FINITION: -	APVD / APPROUVÉ: 04NOV2002 JP. PICAUD PRODUCT SPEC: SPEC. PRODUCT: SEE TABLE APPLICATION SPEC: SPEC. APPLICATION: SEE TABLE WEIGHT: - MASSE APPROX.: -	SIZE / FORMAT: A1 CAGE CODE: 00779 DRAWING NO. / N° PLAN: 1379674 RESTRICTED TO / RESERVE A: -	
MATERIAL / MATIÈRE: SEE TABLE		CUSTOMER DRAWING / PLAN CLIENT: UNIFORMED / ÉCHELLE: 4:1 SHEET / FEUILLE: 2 OF 2 REV: G		