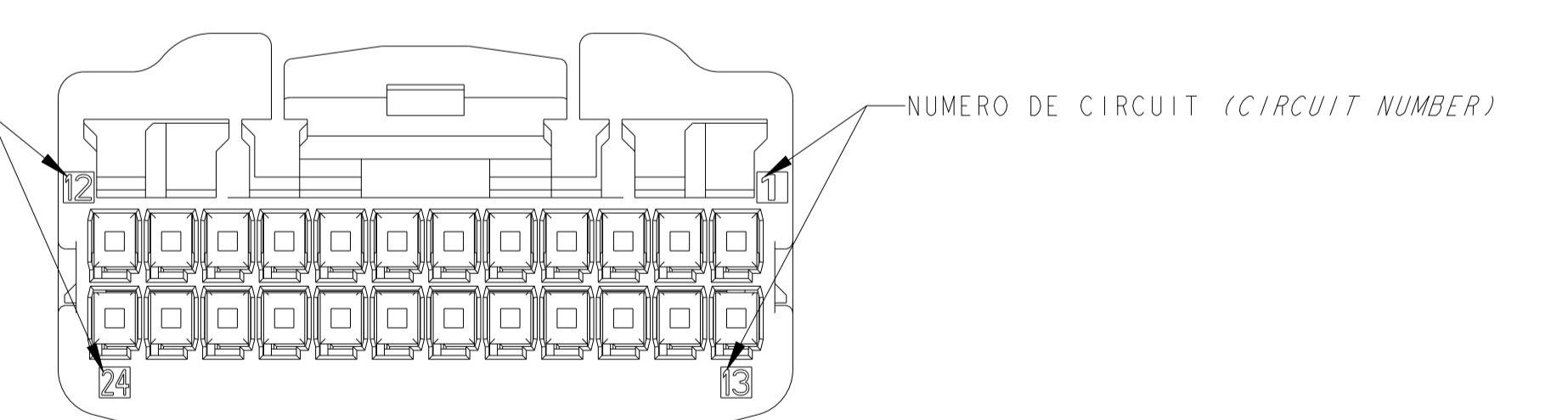
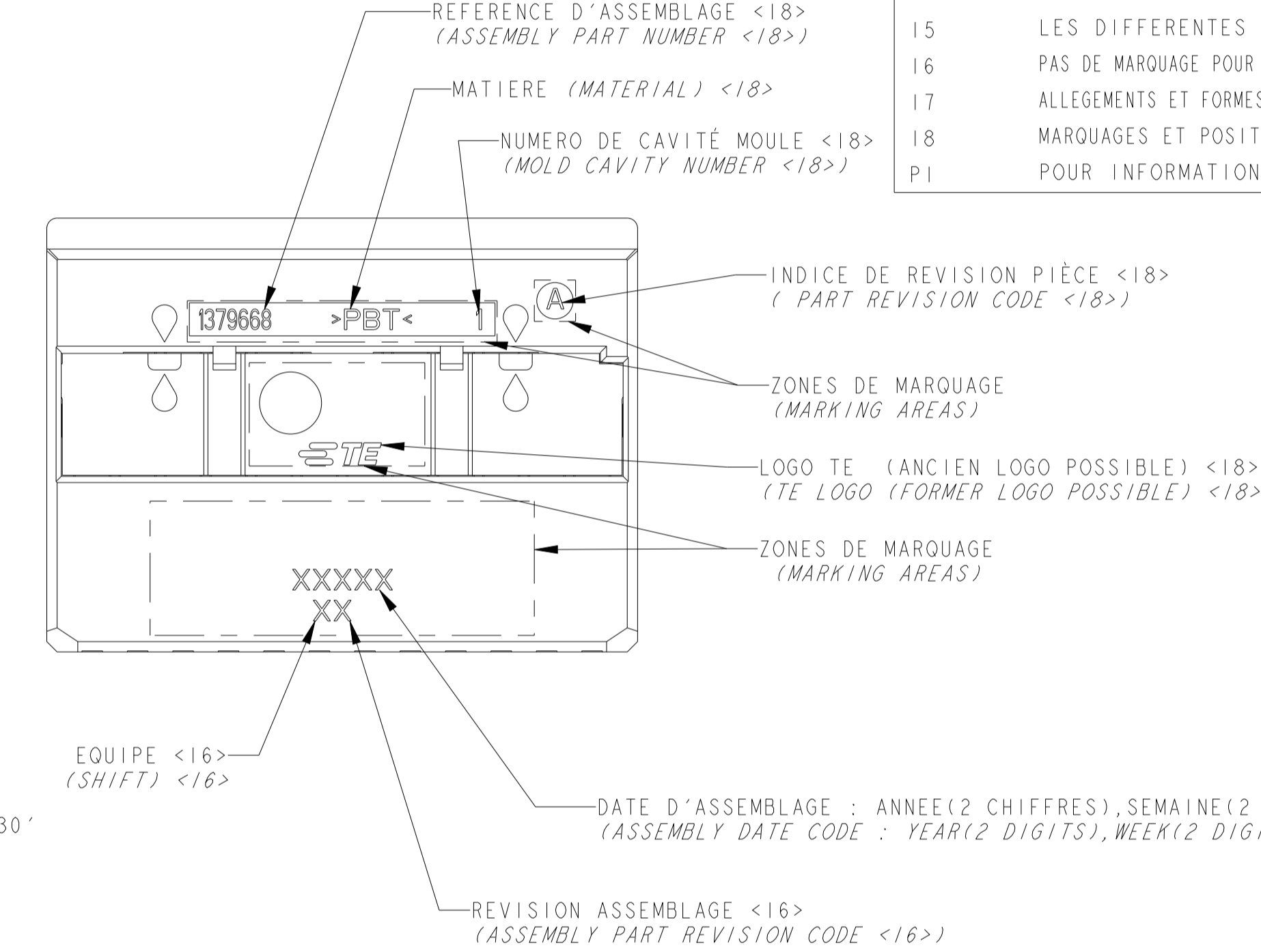
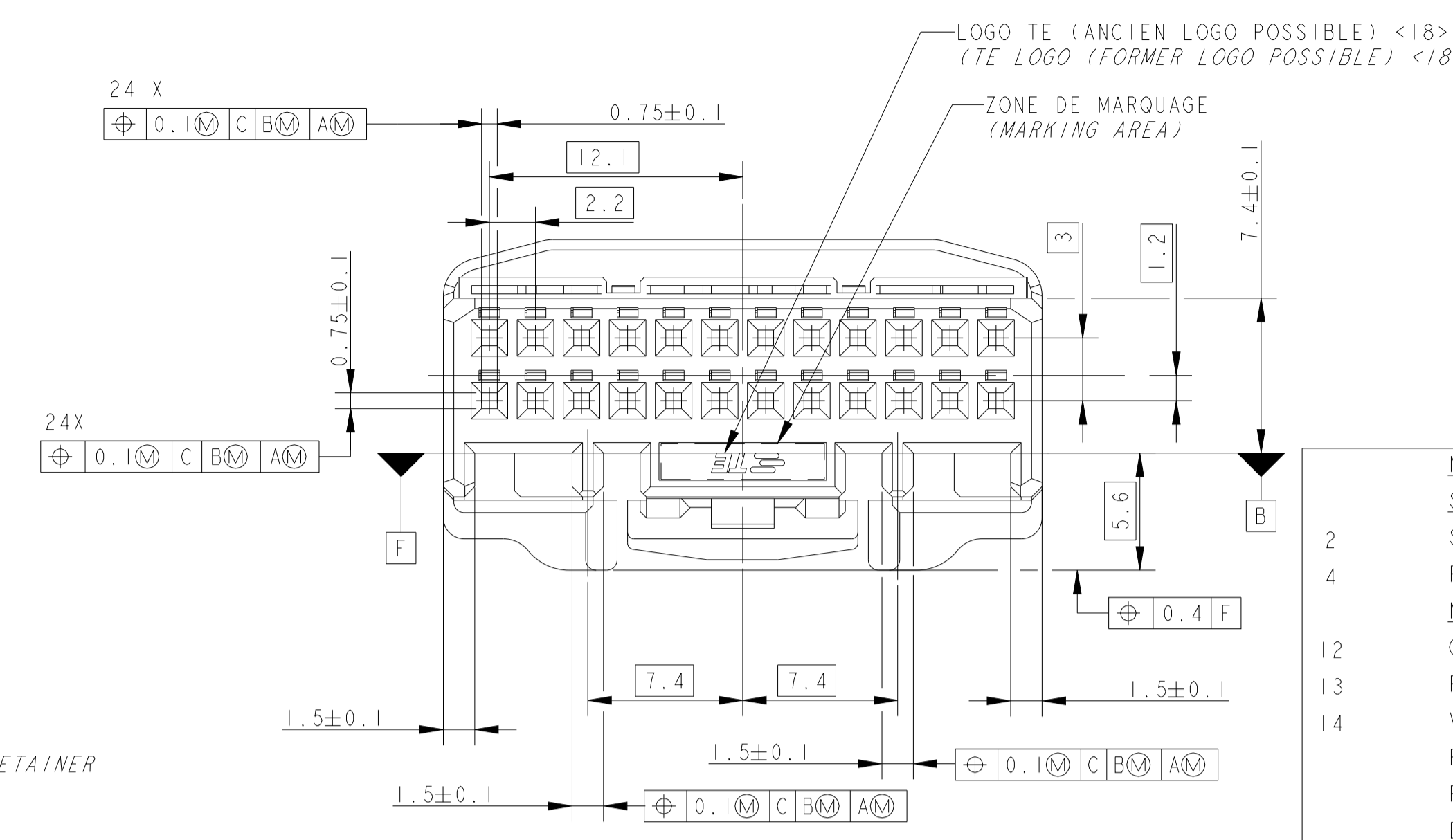
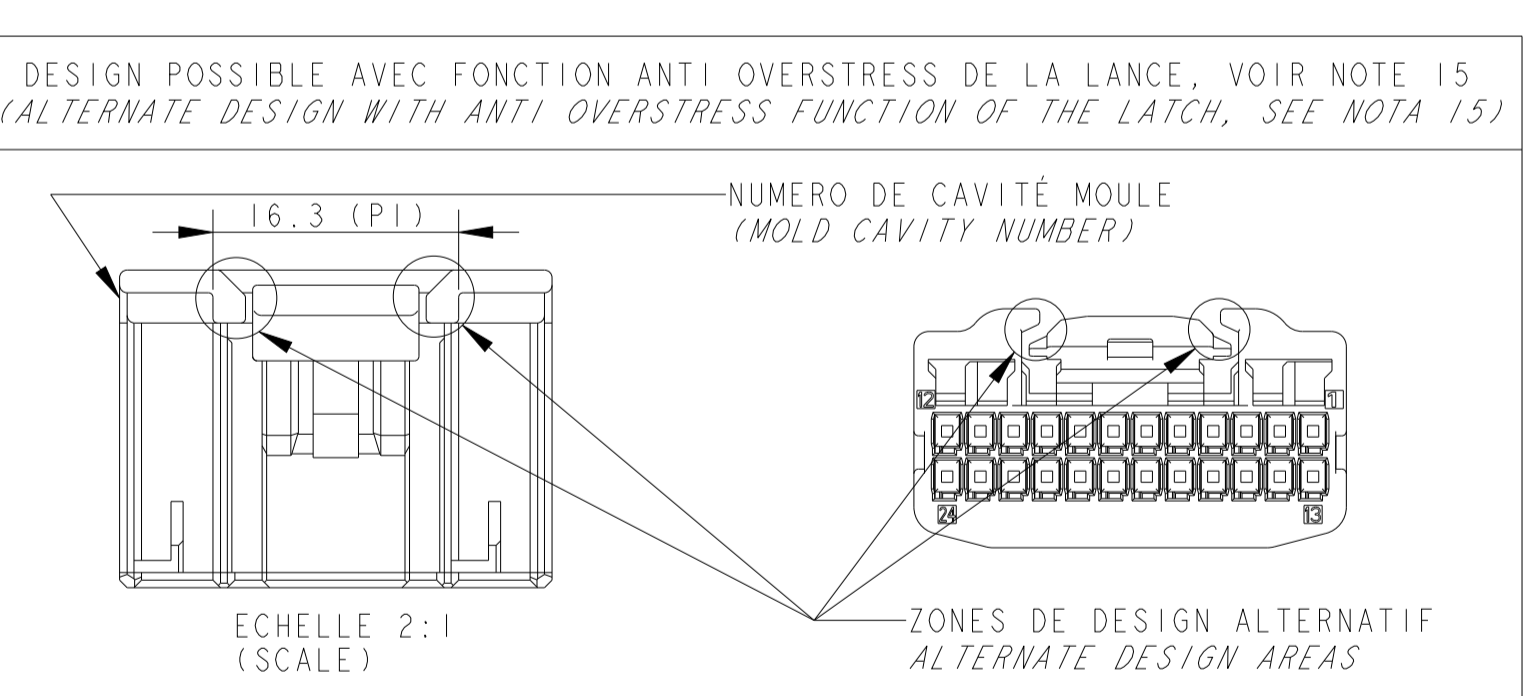
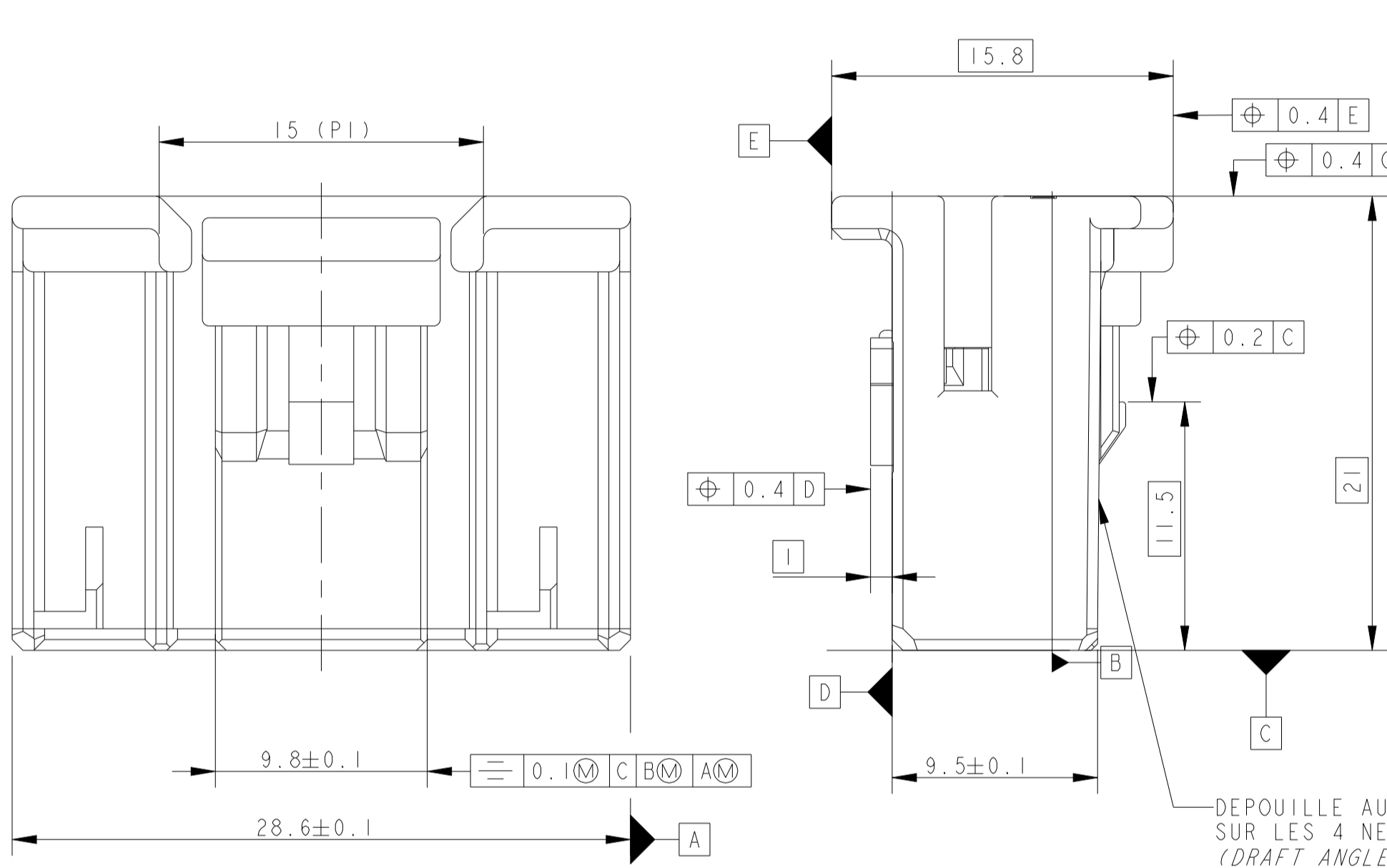
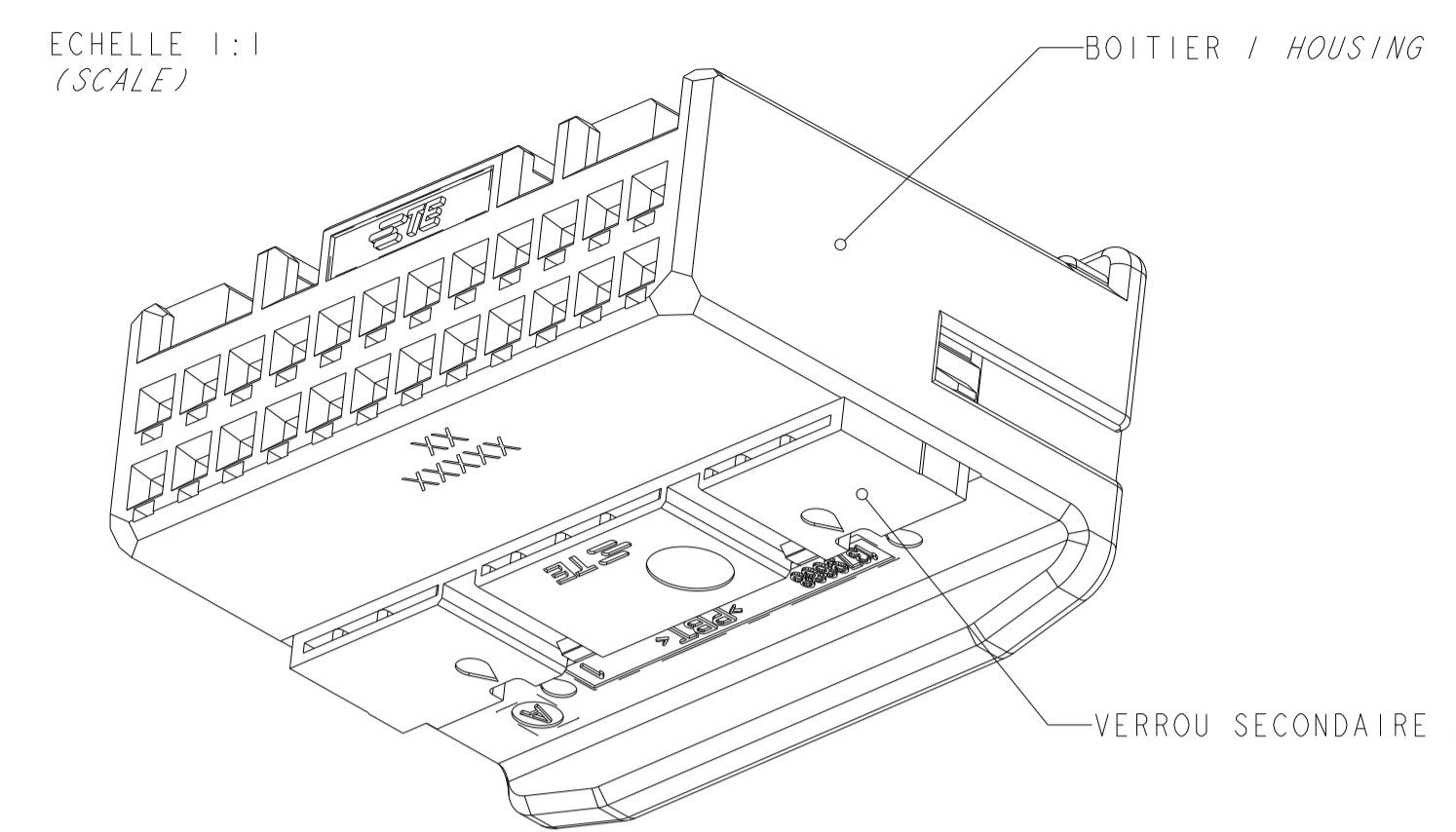
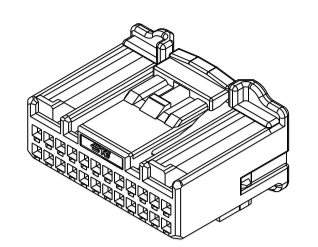
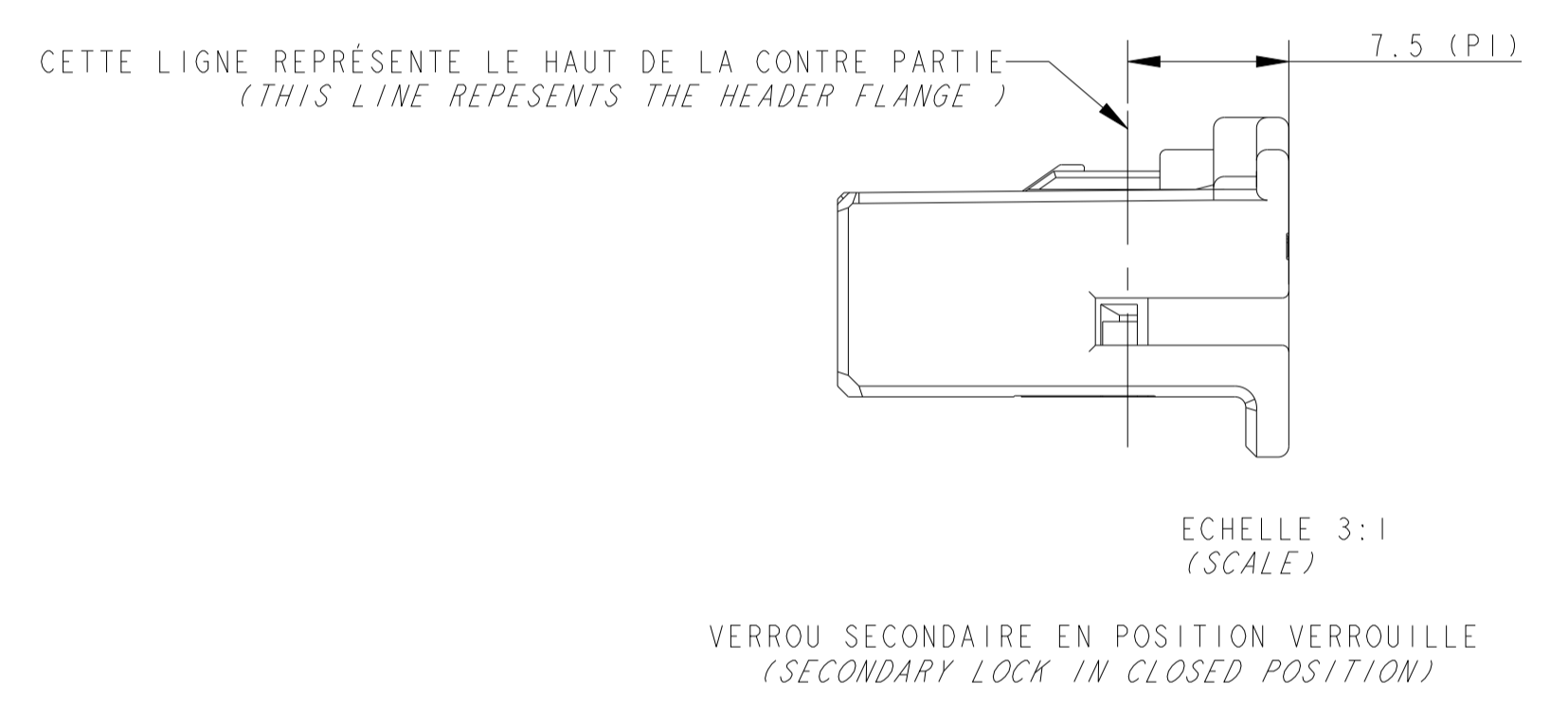


LOC	DIST	REVISIONS						
F	00	P	LTN	REV	DESCRIPTION	DATE	DWN	APPV
		J			CHANGE PROCESS OF ASSEMBLY TRACEABILITY	30OCT2015	DB	XR
		K			DRAWING CLARIFICATION FOR MARKINGS	16FEB2017	DB	XR
		L			GREEN CODING ADDED	4NOV2020	HY	XR
		M			PN 1674298-1 replace with PN 1123343-1	09JUN2022	CS	XR



NOTES : LES NOTES LOCALES SONT ENTRE <>>
 SPECIFICATIONS DE REFERENCE :
 SPECIFICATION TE : 108-15299
 PLAN D'INTERFACE TE 1379778
 NOTES COMPLEMENTAIRES
 12 CAHIER DE PRECONISATION : 411-15672
 13 REFERENCE REPRESENTEE : 1379668-1
 14 VERROU SECONDAIRE PREVERROUILLE (POSITION PREFERENTIELLE DE LIVRAISON). SI LE VERROU N'EST PAS DANS CETTE POSITION, SUIVRE LES INSTRUCTIONS DE LA NOTICE TECHNIQUE TE 411-15672 §8.2
 15 LES DIFFERENTES VERSIONS SONT LIVREES DE FACON ALEATOIRE
 16 PAS DE MARQUAGE POUR LES PIECES DIRECTEMENT ASSEMBLEES APRES MOULAGE
 17 ALLEGEMENTS ET FORMES COSMETIQUES PEUVENT DIFFERER D'UN MOULE A L'AUTRE
 18 MARQUAGES ET POSITIONS PEUVENT DIFFERER D'UN MOULE A L'AUTRE
 P1 POUR INFORMATION

APPLICABLE SPECIFICATION :
 TE SPECIFICATION (SEE BEFORE)
 TE INTERFACE DRAWING (SEE BEFORE)
 ADDITIONAL NOTES :
 INSTRUCTION SHEET : (SEE BEFORE)
 PART NUMBER SHOWN (SEE BEFORE)
 SECONDARY LOCK IN PRELOCKED POSITION (PREFERRED DELIVERY POSITION). IF SECONDARY LOCKING IS NOT IN THIS POSITION, FOLLOW INSTRUCTIONS OF TE SPECIFICATION 411-15672 §8.2
 THE DIFFERENT VERSIONS ARE DELIVERED SO RANDOM
 NO MARKING REQUIRED FOR THE PART MOLDING WITH DIRECT ASSEMBLY
 LIGHTENINGS (DIMENSION & LOCATION), COSMETIC SHAPES CAN DIFFER FROM ONE MOLD TO ANOTHER
 MARKING TYPE & LOCATION CAN DIFFER FROM ONE MOLD TO ANOTHER
 FOR REFERENCE ONLY



CONTACTS ASSOCIES LISTE NON EXHAUSTIVE (APPLIED CONTACTS NON EXHAUSTIVE LIST)

REF TE / TE PN	FINITION (FINISH)	DESIGNATION (DESIGNATION)
1123343-2	DORE (0.38µm) / GOLDED (0.38µm)	CLIP .635 (.635 CONTACT) 0.35 A 0.5 MM ² (SOMM)
1801069-2	DORE (0.8µm) / GOLDED (0.8µm)	CLIP .635 (.635 CONTACT) 0.35 A 0.5 MM ² (SOMM)
1123343-1	ETAME (TINNED)	CLIP .635 (.635 CONTACT) 0.35 A 0.5 MM ² (SOMM)

REF TE / TE PN	DESCRIPTION / DESCRIPTION	CODAGE / KEYING	MATIERE BOITIER - MATIERE VERROU SECONDAIRE / HOUSING MATERIAL - RETAINER MATERIAL	COULEUR BOITIER - COULEUR VERROU SECONDAIRE / HOUSING COLOR - RETAINER COLOR	REVISION ASSEMBLAGE / ASSEMBLY REVISION CODE
1379668-5	CONNECTEUR 24 VOIES / 24 WAYS CONNECTOR	NEUTRE / NEUTRAL	PBT-PBT / PBT-PBT	NATUREL-NATUREL / NATURAL-NATURAL	F
1379668-4	CONNECTEUR 24 VOIES / 24 WAYS CONNECTOR	4 / 4	PBT-PBT / PBT-PBT	VERT-NATUREL / GREEN-NATURAL	F
1379668-2	CONNECTEUR 24 VOIES / 24 WAYS CONNECTOR	2 / 2	PBT-PBT / PBT-PBT	GRIS-NATUREL / GREY-NATURAL	F
1379668-1	CONNECTEUR 24 VOIES / 24 WAYS CONNECTOR	1 / 1	PBT-PBT / PBT-PBT	NOIR-NATUREL / BLACK-NATURAL	F

THIS DRAWING IS A CONTROLLED DOCUMENT. CE PLAN EST UN DOCUMENT CONTROLÉ PAR TOUTE ÉLECTRONIQUE. IL EST SPÉCIFIQUE À CE PRODUIT. CONTACTER LE SERVICE TECHNIQUE DE TICO ÉLECTRONIQUE POUR OBTENIR LA DERNIÈRE RÉVISION.

DIMENSIONS: mm

TOLERANCES UNLESS OTHERWISE SPECIFIED: (SUIVRE LE DÉCEMIALESI):
 0 P.L.C./DEC: ±0.2
 1 P.L.C./DEC: ±0.2
 2 P.L.C./DEC: ±0.2
 3 P.L.C./DEC: ±0.2
 4 P.L.C./DEC: ±0.2
 ANGLES: ±5°

FINISH / FINITION: N/A

OWN / DRESSINE: 01OCT2002
 B. DUPONT
 CHK. PROEFIE: 01OCT2002
 JP. PICAUD

APVD / APPROUVE: 01OCT2002
 JP. PICAUD

PRODUCT SPEC: SEE TABLE
 SPEC. APPLICATION: SEE TABLE

WEIGHT / MASSE APPROX.: -

Customer Drawing / PLAN CLIENT

UNIFORMITÉ POUR REFERENCE: N/A

SCALE: 4:1

SHEET / FEUILLE: 1 OF 2

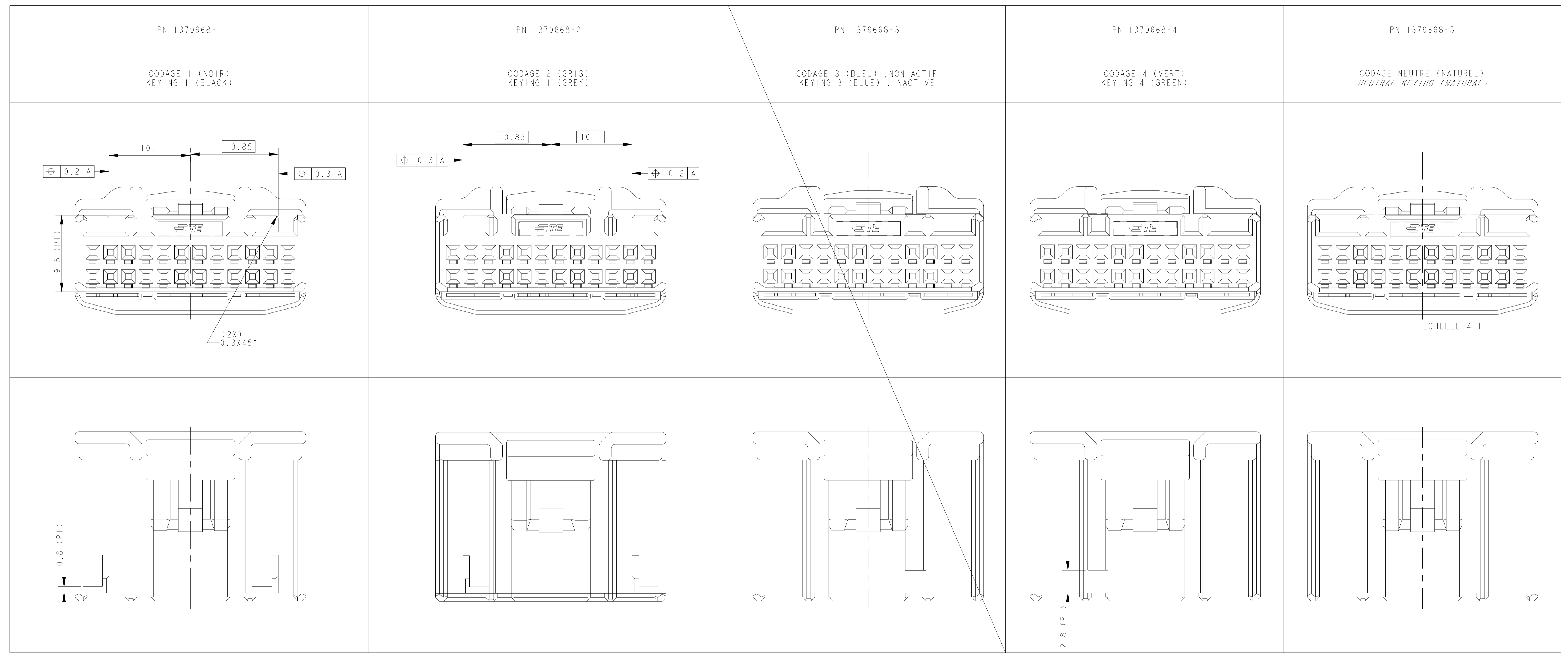
REV: M

TE Connectivity

025 TH 24 POS PLUG HOUSING

00779-1379668

LOC		DIST		REVISIONS			
P	LTN	REV	DESCRIPTION	DATE	DWN	APPV	
F		00	SEE SHEET 1				



<p>THIS DRAWING IS A CONTROLLED DOCUMENT. CE PLAN EST UN DOCUMENT CONTRÔLÉ PAR TYSO ELECTRONICS - IL EST SOUSCRIPTION À TOUTE MODIFICATION. CONTACTER LE SERVICE TECHNIQUE DE TYSO ELECTRONICS POUR OBTENIR LA DERNIÈRE RÉVISION.</p>		<p>DWN / REVISION: 01OCT2002 B. DUPONT CHK. / REVISE: 01OCT2002 JP. PICAUD APVD / APPROVE: 01OCT2002 JP. PICAUD</p>		<p>NAME / TITRE: 025 TH 24 POS PLUG HOUSING</p>	
<p>DIMENSIONS: mm</p>		<p>TOLERANCES UNLESS OTHERWISE SPECIFIED: (S'ILY A DE DÉCIMALES): 0 P.L.C./DEC: ±0.2 1 P.L.C./DEC: ±0.2 2 P.L.C./DEC: ±0.2 3 P.L.C./DEC: ±0.2 4 P.L.C./DEC: ±0.2 ANGLES: ±5° FINISH / FINITION: N°A</p>		<p>PRODUCT SPEC: SEE TABLE PRODUCT SPEC: SEE TABLE APPLICATION SPEC: SEE TABLE SPEC. APPLICATION: SEE TABLE WEIGHT: - MASSE APPROX.: -</p>	
<p>MATERIAL / MATIÈRE: SEE TABLE</p>		<p>SIZE / FORMAT: A1 CAGE CODE / NO. PLAN: 00779 DRAWING NO.: 1379668</p>		<p>RESTRICTED TO / RÉSERVÉ À: - Customer Drawing / PLAN CLIENT: UNIFORMED / ÉCHELLE: 4:1 SHEET / FEUILLE: 2 OF / DE: 2 REV: M</p>	