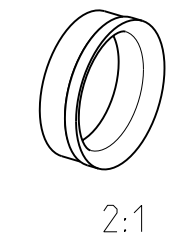
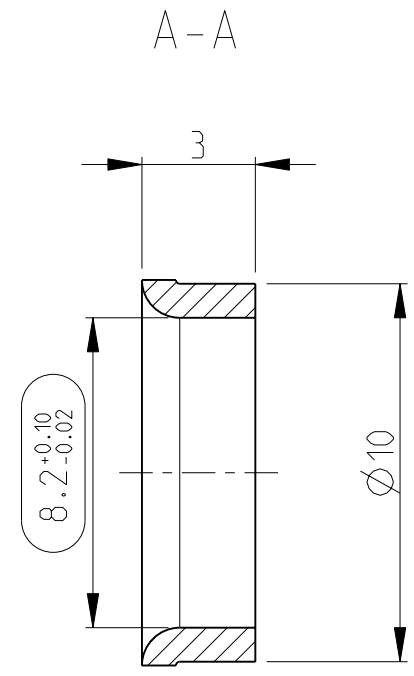
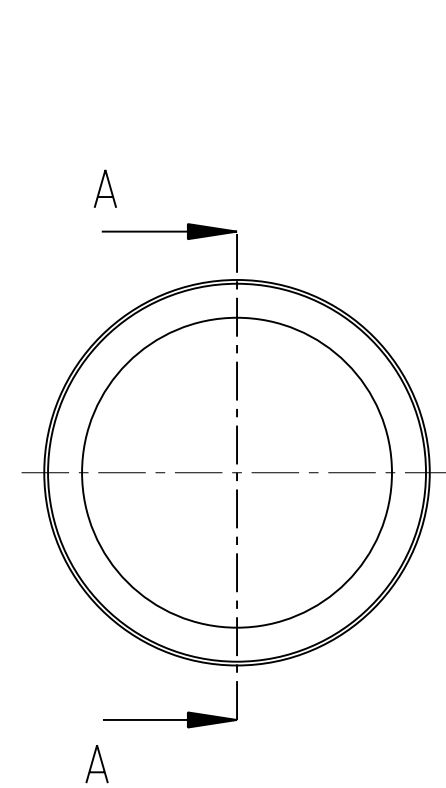


THIS DRAWING IS UNPUBLISHED.  
 VERTRAULICHE UNVERÖFFENTLICHTE ZEICHNUNG

RELEASED FOR PUBLICATION  
 FREI FUER VERÖFFENTLICHUNG

© COPYRIGHT 2006 BY TYCO ELECTRONICS CORPORATION. ALL RIGHTS RESERVED.  
 ALLE RECHTE VORBEHALTEN

|                            |      |                         |     |                             |            |     |      |
|----------------------------|------|-------------------------|-----|-----------------------------|------------|-----|------|
| LOC                        | DIST | REVISIONS<br>ÄNDERUNGEN |     |                             |            |     |      |
| A1                         | -    | P                       | LTR | DESCRIPTION<br>BESCHREIBUNG | DATE       | DWN | APVD |
| PROJEKT NR.:<br>EGATN08074 |      | A                       |     | NEW DRAWING                 | 03NOW 2008 | AOS | JW O |



NOTES  
Bemerkungen

- ONLY THE GERMAN LANGUAGE VERSION IS AUTHORITATIVE  
Massgebend ist nur der deutsche Text
- 1- -1 AS SHOWN  
1- -1 wie gezeichnet
- FUNCTIONAL MEASUREMENTS MARKED WITH   ARE DOCUMENTED IN THE EMPB. NOT MARKED MEASUREMENTS ARE MEASURED, BUT NOT DOCUMENTED IN THE EMPB. DEVIATIONS HAVE TO BE CORRECTED.  
Funktionsbestimmende Masse, die mit   gekennzeichnet sind, werden im EMPB dokumentiert. Nicht gekennzeichnete Masse werden ebenfalls ausgemessen, aber nicht im EMPB dokumentiert. Abweichungen sind zu korrigieren.
- SUPPLIED FORM: LOOSE PIECE IN CORRUGATED SHIPPING BOX  
Auslieferungsform: Schuettgut in Versandkarton

|                             |                         |   |     |                       |                                     |
|-----------------------------|-------------------------|---|-----|-----------------------|-------------------------------------|
| Huelse<br>ALUMINIUM FERRULE | 0,0006                  | 1-1379200-1                                   | B   | AL                    | blank<br>PLAIN                      |
| Benennung<br>TITLE          | Masse [kg]<br>MASS [kg] | Tyco Electronics<br>Bestell.-Nr.<br>ORDER-NO. | REV | Werkstoff<br>MATERIAL | Oberflaeche/Farbe<br>SURFACE/COLOUR |

|   |  |
|---|--|
| <small>THIS DRAWING IS A CONTROLLED DOCUMENT FOR TYCO ELECTRONICS CORPORATION<br/>       IT IS SUBJECT TO CHANGE AND THE CONTROLLING ENGINEERING ORGANIZATION<br/>       SHOULD BE CONTACTED FOR THE LATEST REVISION.<br/>       DIESES ZEICHNUNGSdokUMENT WIRD DURCH AMP INCORPORATED KONTROLLIERT.<br/>       AENDERUNGEN, DIE DEM TECHNISCHEN FORTSCHRITT DIENEN, SIND VORBEHALTEN.<br/>       DEN JEWEILS LETZTUELTIGEN AENDERUNGSSTAND ERFAHREN SIE AUF ANFRAGE.</small> |  |
| DIMENSIONS:<br>MASSEINHEITEN:<br>[mm]   | TOLERANCES UNLESS<br>OTHERWISE SPECIFIED:<br>ALLGEMEINTOLERANZEN                     |
|   | 0 PLC ±-<br>1 PLC ±-<br>2 PLC ±- ±0.25<br>3 PLC ±-<br>4 PLC ±-<br>ANGLES/W INKEL ±1° |
| MATERIAL -  | FINISH/OBERFLAECHE/FARBE -   |

|   |   |                                |
|---|---|--------------------------------|
| DWN<br>A. Osterkamp<br>5 JUN 2008           | Tyco Electronics AMP GmbH<br>64625 Bensheim (Germany) |                                |
| CHK<br>D. Mechteridis<br>5 JUN 2008         | NAME<br>ALUMINIUM FERRULE<br>Huelse                   |                                |
| APVD<br>J. Woller                           | SIZE<br>A3  | CAGE CODE<br>00779             |
| PRODUCT SPEC<br>PRODUKTSPEZ.<br>108-18738   | DRAWING NO<br>ZEICHNUNGS-NR.<br>G=1379200             | RESTRICTED TO<br>NUR FUER<br>- |
| APPLICATION SPEC<br>VERARBEITUNGSSPEZ.<br>- | SCALE<br>MASSSTAB 5:1                                 | SHEET<br>BLATT 1 OF<br>VON 1   |
| WEIGHT<br>GEWICHT -                         | CUSTOMER DRAWING                                      | REV<br>A                       |