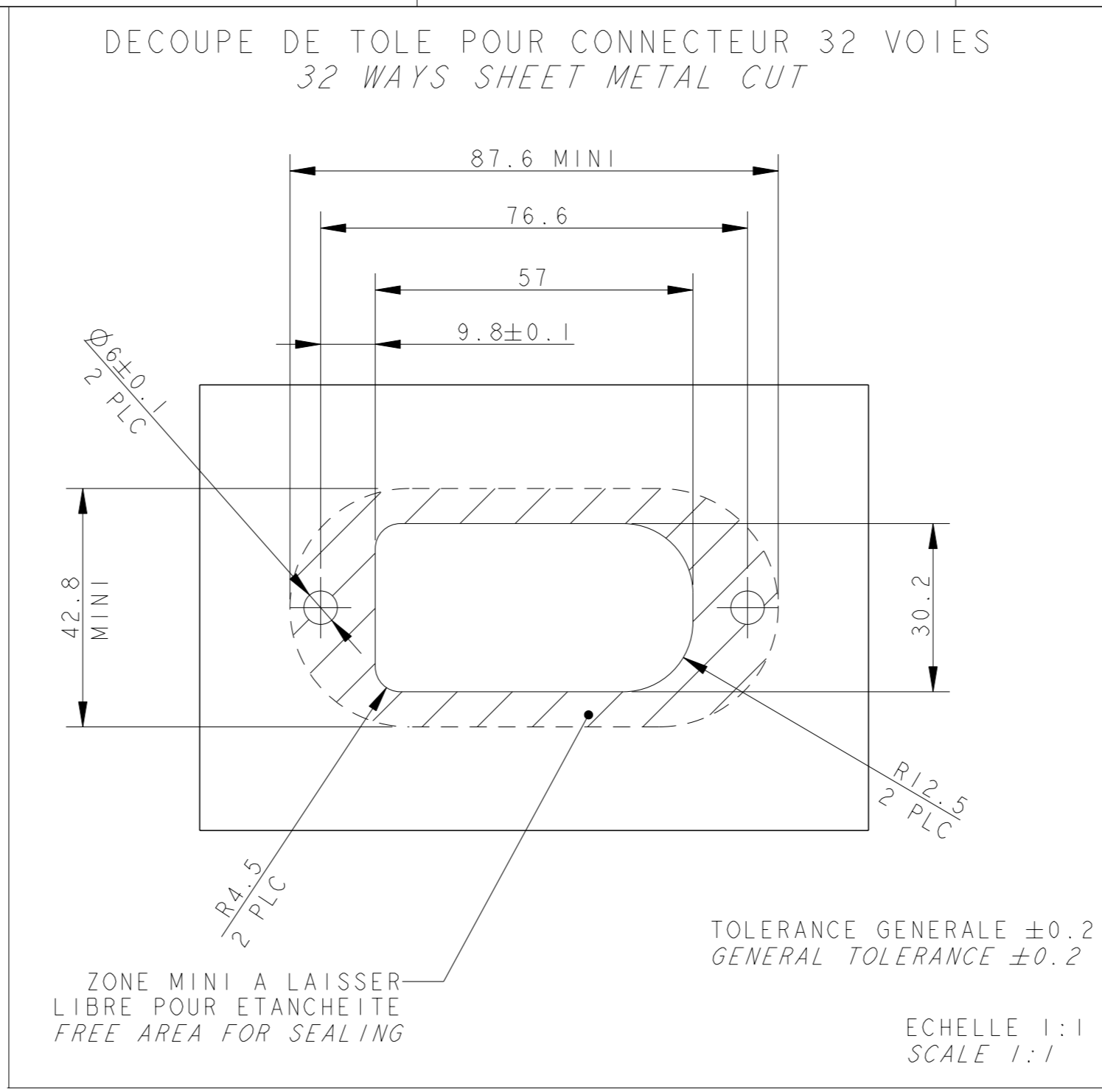
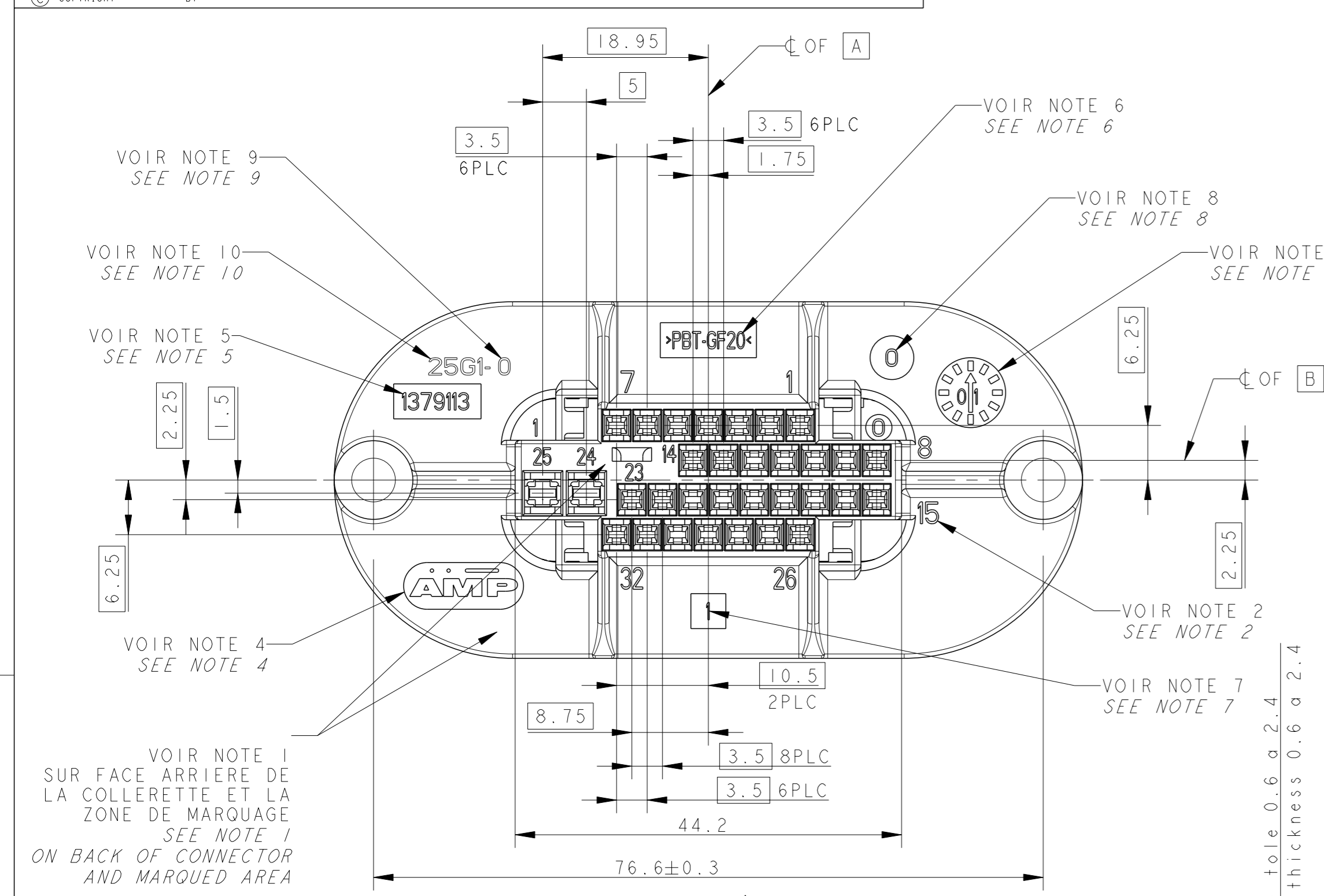


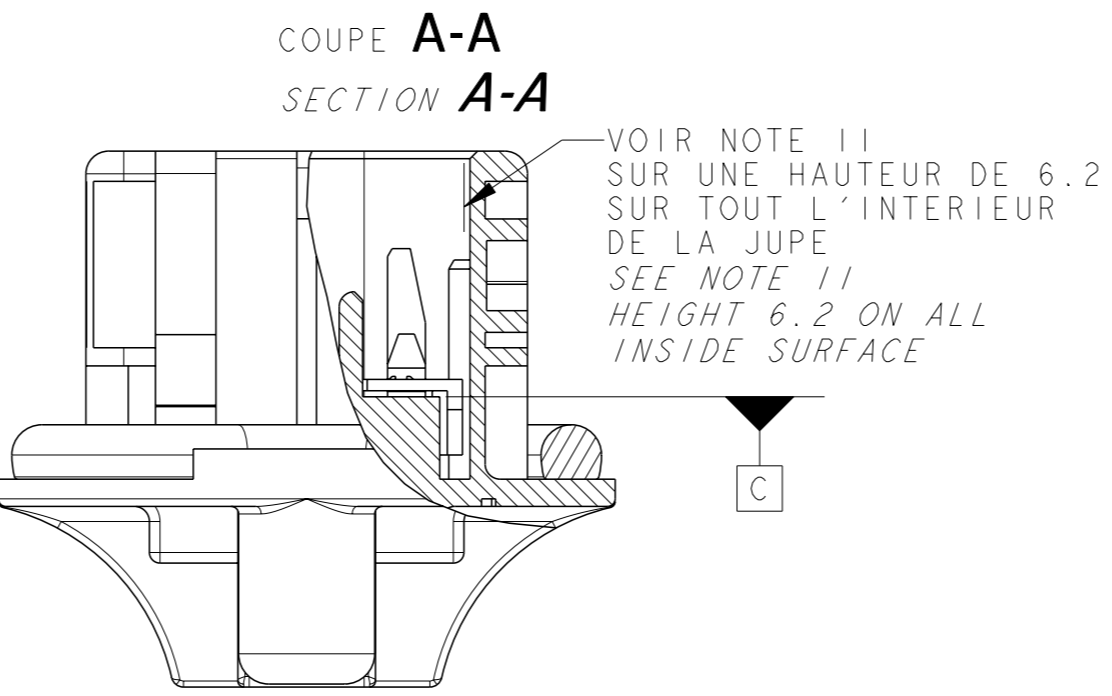
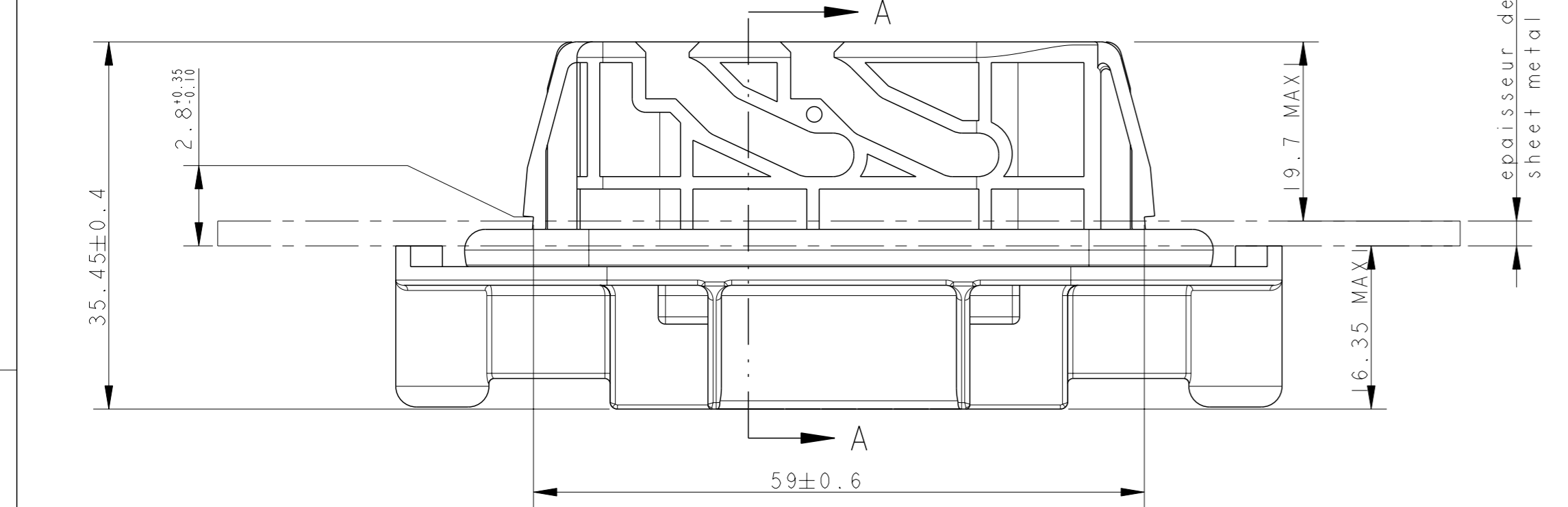
REVISIONS				
#	CLM	DESCRIPTION	DATE	OWN APVD
A		NEW DRAWING	18AUG2014	MN JD



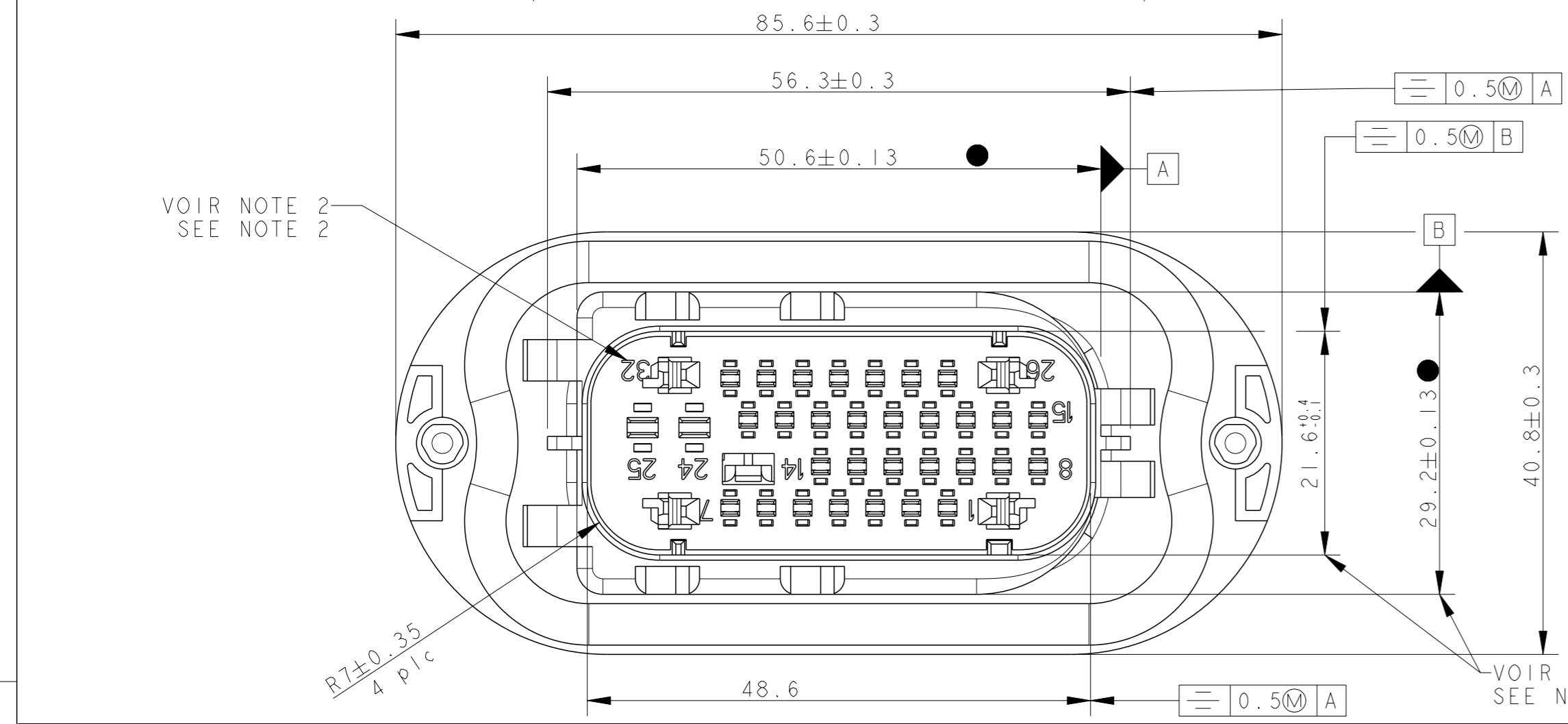
Rep	Qté	DESIGNATION/description	MATIERE/material	COULEUR/color
2	1	GRILLE DE PROTECTION/tab grid	PBT GF-20	GREY/gris
1	1	PORTE-LANGUETTES/tab housing avec joint mousse/with foam seal	PBT GF-20 Polyurethane	NOIR/black

CONTACTS ASSOCIES ASSOCIATED TERMINALS			
CONTACT TERMINAL	REF/PN TE	SECTION DE FIL WIRE SECTION	FINITION TREATMENT
langchette/tab mt2	963898-1	0.2-0.5 mm ²	pré-étamé/pre-tinned
ou/or	langchette/tab mt2	963900-1	0.5-1 mm ² pré-étamé/pre-tinned
ou/or	langchette/tab mt2	185020-1	0.35-1 mm ² pré-étamé/pre-tinned
ou/or	langchette/tab mt2	1241846-1	1.4-1.5 mm ² pré-étamé/pre-tinned
ou/or	langchette/tab mt2	1241846-2	1.4-1.5 mm ² pré-étamé/pre-tinned
ou/or	langchette/tab mt2	1241846-3	1.4-1.5 mm ² doré/gold plated
ou/or	langchette/tab mt2	963898-3	0.2-0.5 mm ² doré/gold plated
ou/or	langchette/tab mt2	963900-3	0.5-1 mm ² doré/gold plated
ou/or	langchette/tab jpl	185021-1	0.35-1 mm ² pré-étamé/pre-tinned
ou/or	langchette/tab jpl	185022-1	1-3 mm ² pré-étamé/pre-tinned

RESPECTER UNE COHERENCE ENTRE LES CONTACTS CLIPS ET LANGUETTES / RESPECT A COHERENT ASSOCIATION BETWEEN RECEPTACLES AND TABS

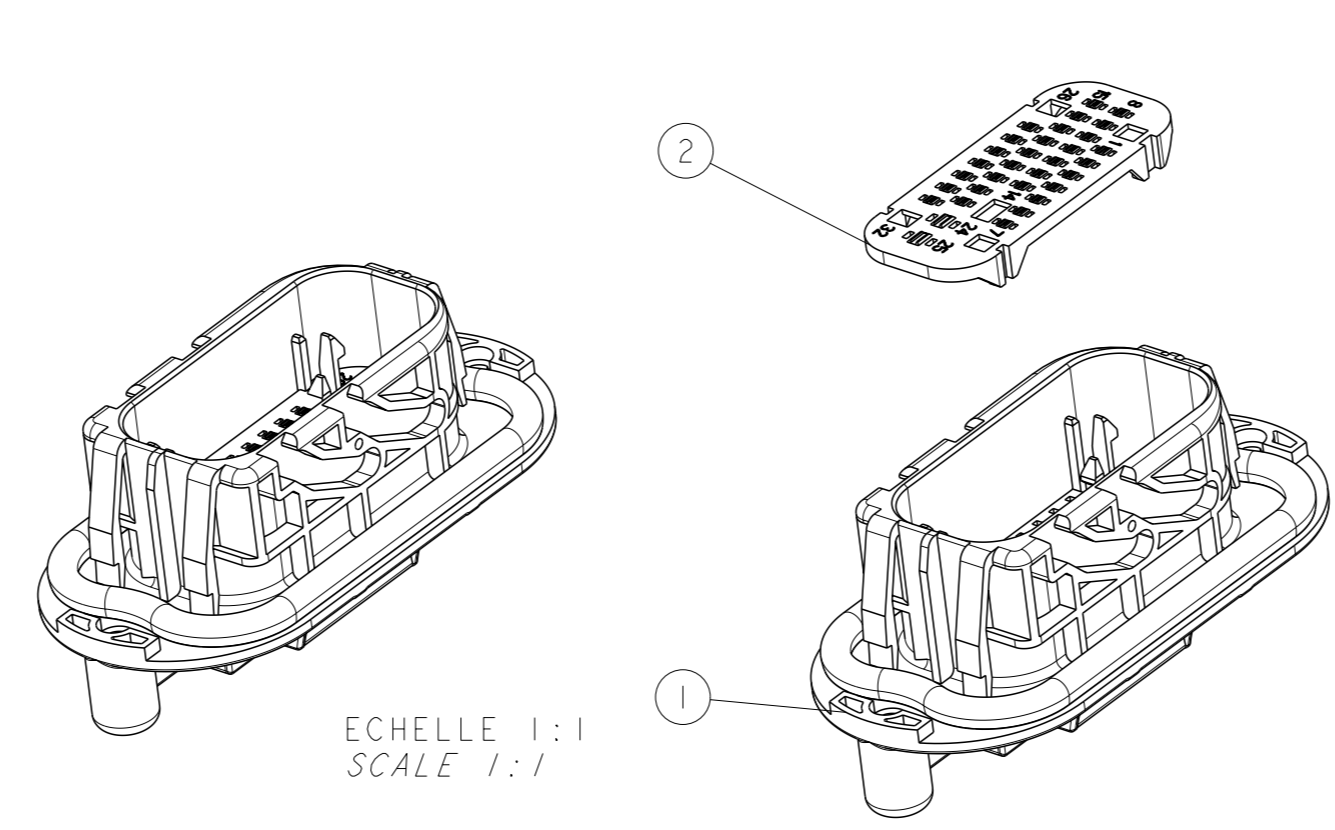
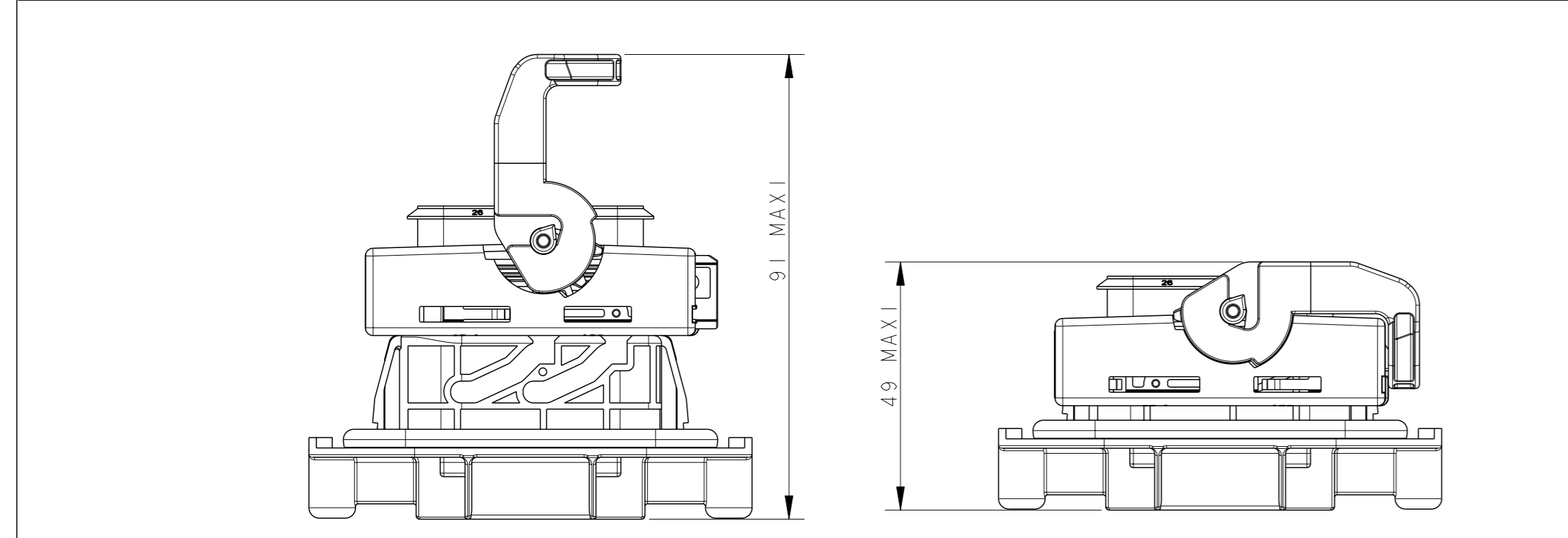


REFERENCE DES COMPOSANTS COMPONENTS PART NUMBER		
PORTE CLIPS ASSOCIE ASSOCIATED RECEPTACLE HOUSING	PORTE LANGUETTES TAB HOUSING	INDICE DE REVISION PIECE ASSEMBLEE TE ASSEMBLY PRG
REF/PN TE	REF/PN TE	
1379112-1 SANS SHUNT WITHOUT SHORTING BAR	1379113-1	A
1379112-2 AVEC SHUNT WITH SHORTING BAR		



NOTES :

- <1> SURFACE FINISH FINE GRAIN (MATT)
 - <2> CONTACT CAVITY NUMBER
 - <3> DATE CODE Ø8
 - <4> TE LOGO PER SPECIFICATION 115-15005-2
 - <5> SUPPLIER ASSEMBLY PN
 - <6> MATERIAL IDENTIFICATION
 - <7> MOLD CAVITY NUMBER
 - <8> PART REVISION CODE
 - <9> ASSEMBLY REVISION CODE
 - <10> ASSEMBLY DATE CODE
 - <11> NO BURR, JUNCTION LINES, SURFACE DEFECT
 - <12> WALL FLATNESS 0.4 MAX
 - <13> ● TOOL CAPABILITY DIMENSION
- FINITION GRAIN CHARMILLE 24 - ETAT MAT
 - REPERAGE DES NUMEROS DES ALVEOLES DATEUR Ø8
 - LOGO TE SUIVANT SPECIFICATION 115-15005-2
 - REFERENCE FOURNISSEUR DE L'ASSEMBLAGE IDENTIFICATION MATIERE
 - NUMERO DE CAVITE
 - INDICE DE REVISION DE LA PIECE
 - INDICE DE REVISION DE LA PIECE ASSEMBLEE
 - DATE D'ASSEMBLAGE
 - PAS DE BAVURE, LIGNE DE FERMETURE, DEFAULT D'ASPECT,
 - DEFAULT DE PLANEITE DES PAROIS 0.4 MAX
 - COTE DE CAPABILITE OUTILLAGE



THIS DRAWING IS A CONTROLLED DOCUMENT.		OWN MADHUSUDHAN W 18AUG2014	TE Connectivity	
DIMENSIONS: mm		CHK JP_PICAUD 18AUG2014	NAME 32 WAYS ASSY TAB HOUSING	
TOLERANCES UNLESS OTHERWISE SPECIFIED: ±0.3 ±0.300 ±0.3000		APVD J DAHER 18AUG2014	PRODUCT SPEC 108-15240	
MATERIAL VOIR TABLEAU see table		FINISH VOIR TABLEAU see table	WEIGHT	SIZE A1
CUSTOMER DRAWING		SCALE 2:1	SHEET 1 of 1	REV A