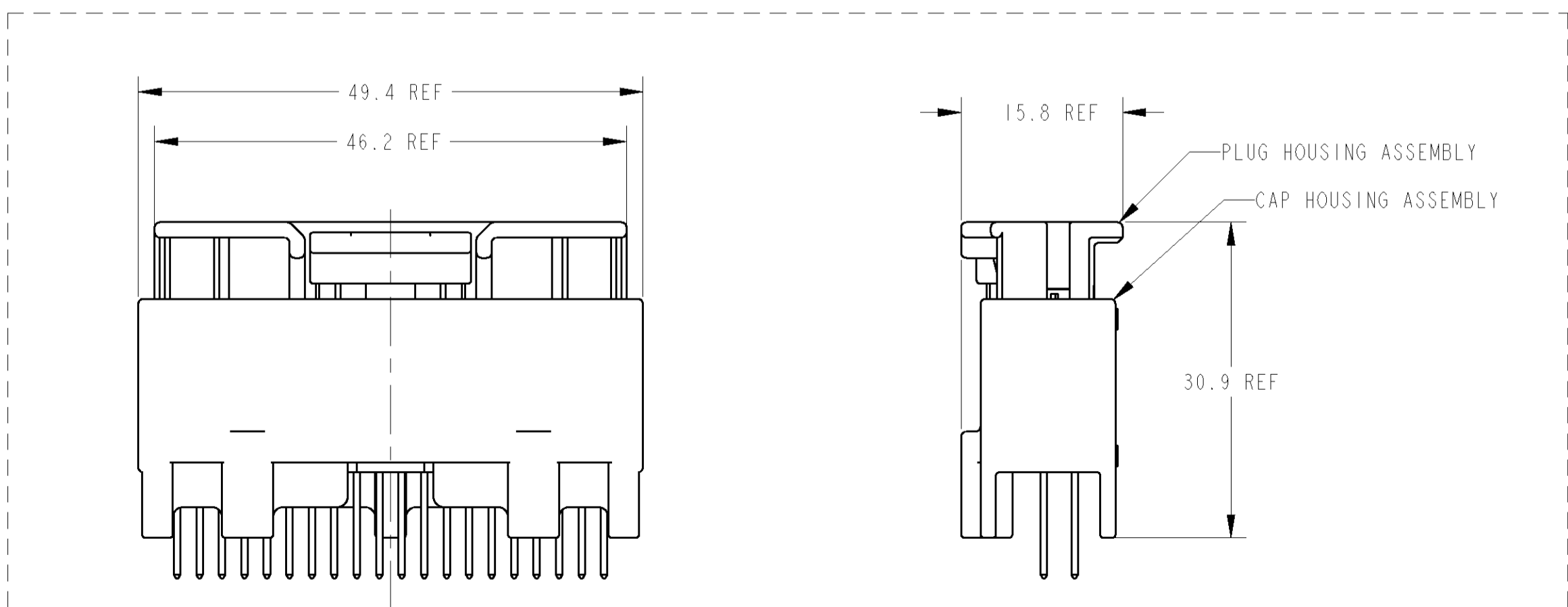
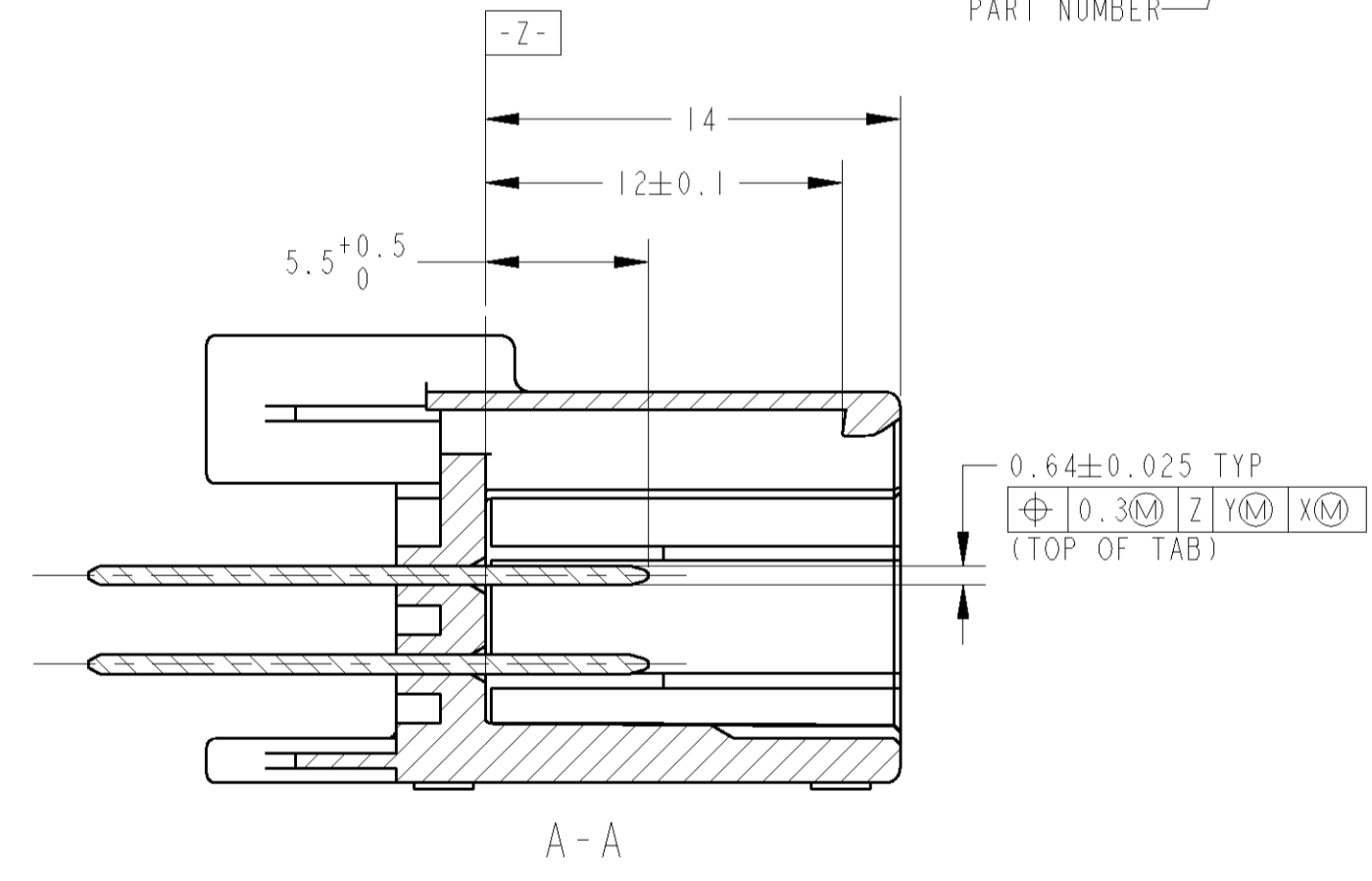
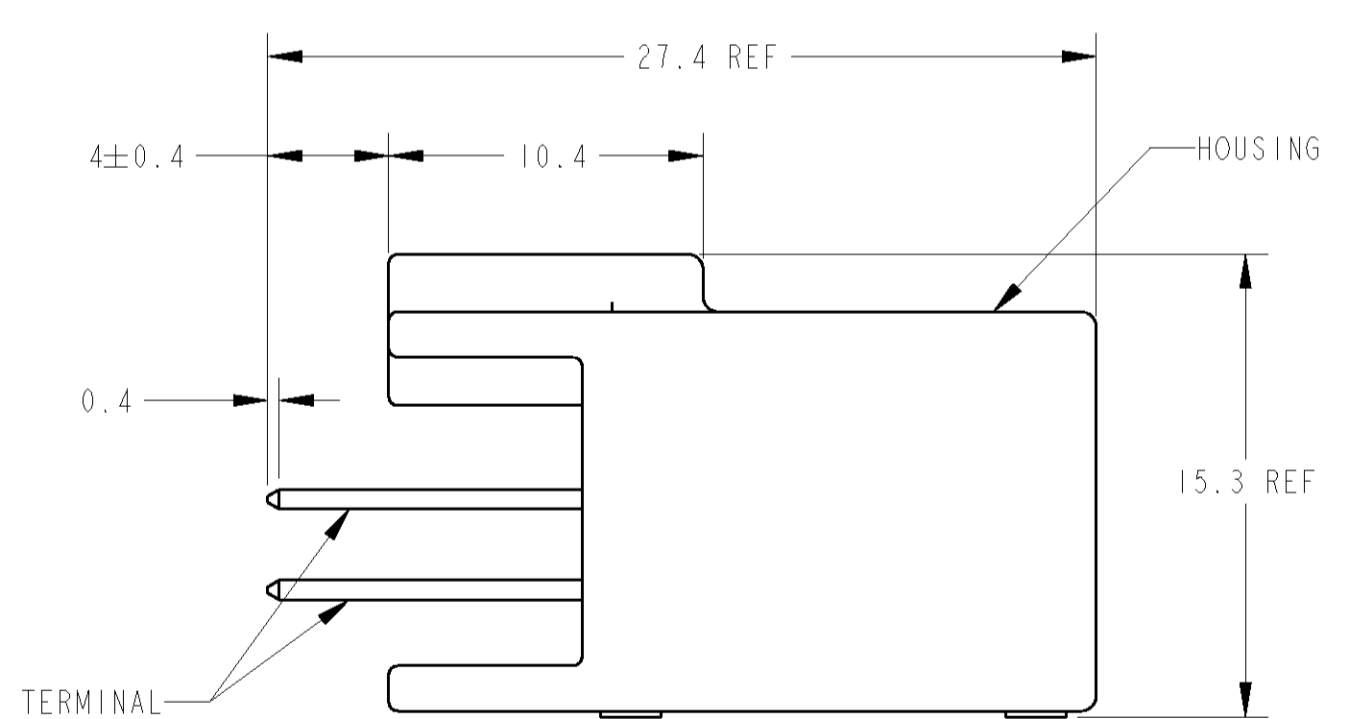
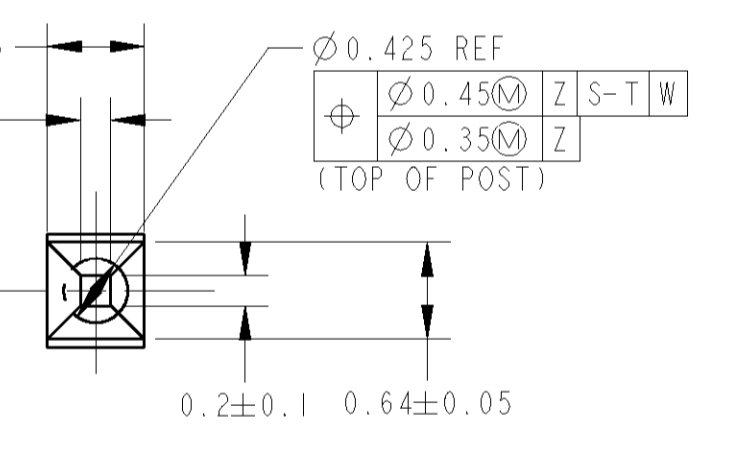
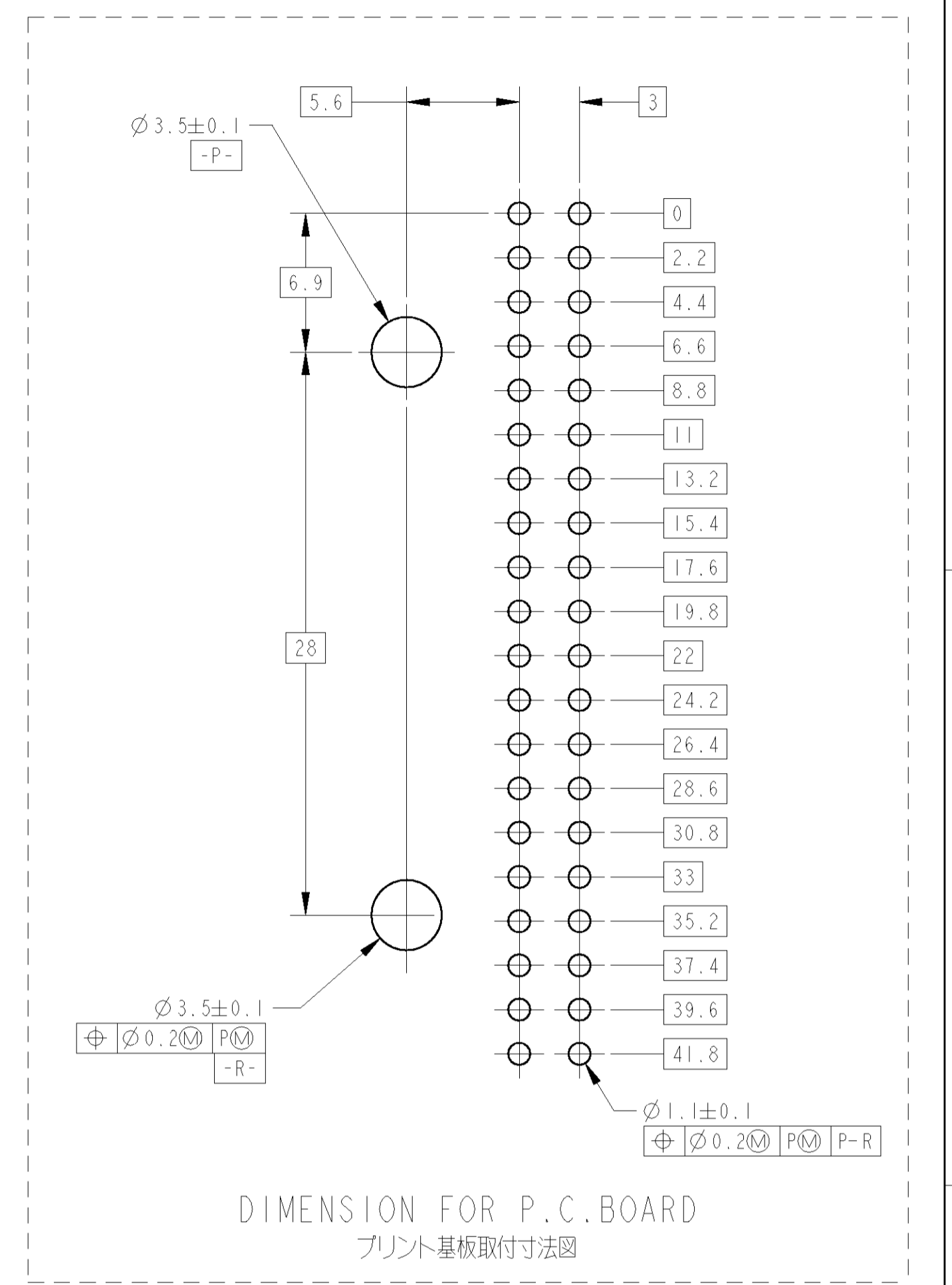
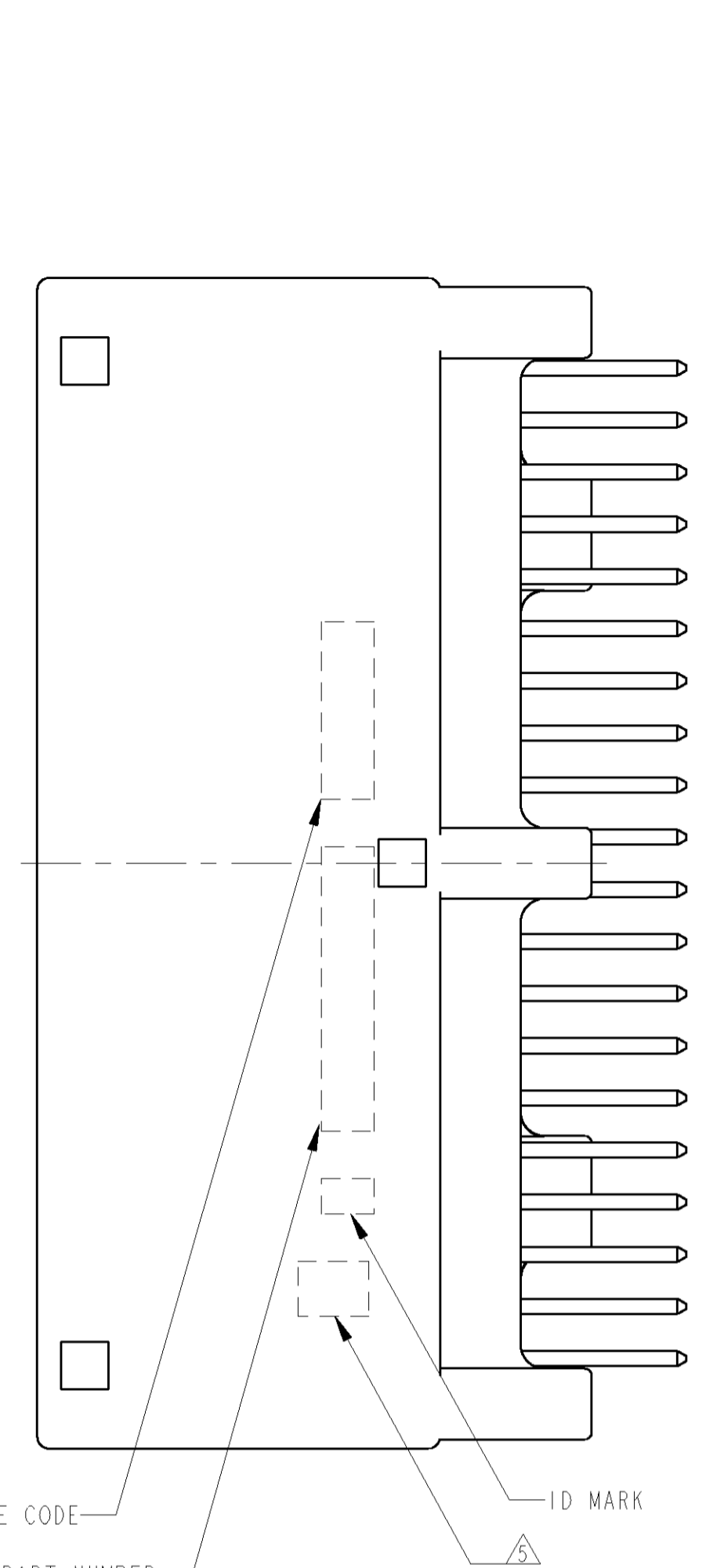
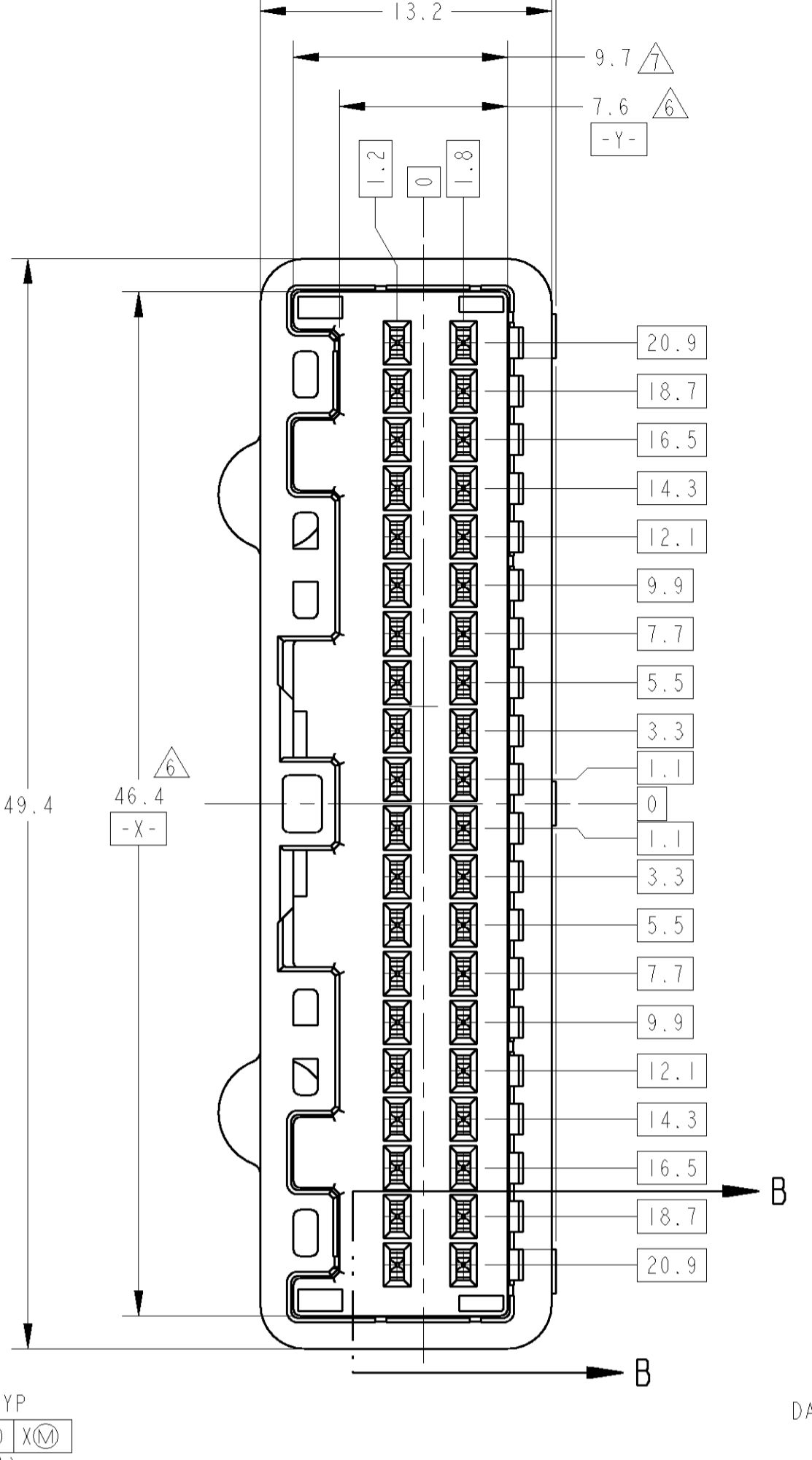
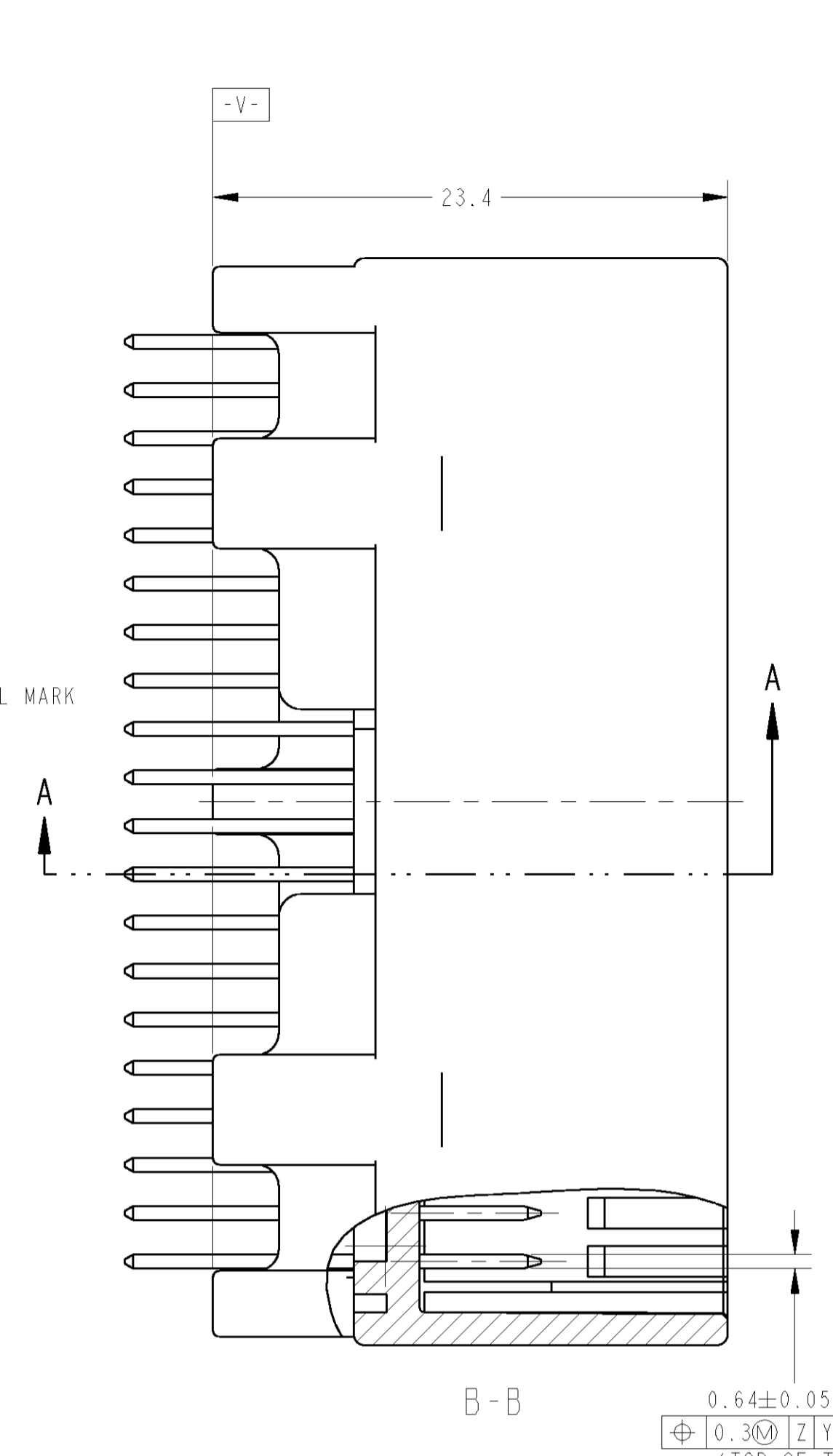
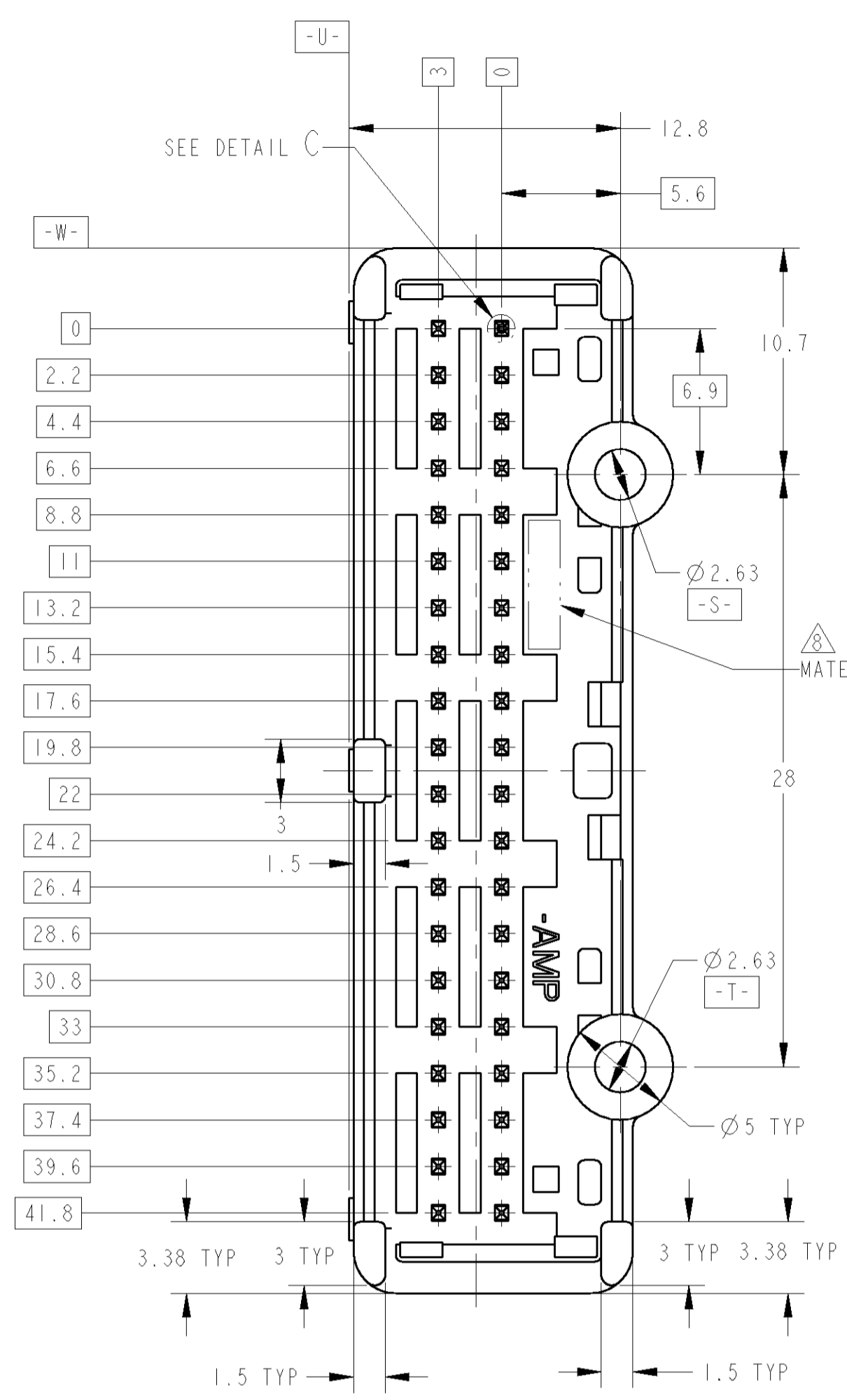


REVISONS		DESCRIPTION	DATE	DWN	APVD
0	RELEASED	F JAO-0769-04	01NOV04	TS	KB
01	REVISED	ECR-05-003760	26MAY05	TS	KB



CAP ASSEMBLY & PLUG ASSEMBLY ENGAGEMENT DRAWING SCALE 2:1  
 キャップアッセンブリ & プラグアッセンブリ 嵌合図

1. 嵌合相手ハウジング番号は、TABLE-1参照。  
 プラグハウジングアッセンブリと支障なく嵌合すること。  
 2. 推奨取付ねじ：JIS B1115, B1122 タッピングねじ  
 すべて2種、呼び径3、長さ6 以下。  
 3. ねじ締めトルク：0.392N・m 最大  
 4. 取扱説明書No：411-5928  
 △、コンタクト仕上識別記号：表参照。  
 △、-Z- 面から6mmの範囲で測定。  
 △、-Y- 面から2mmの範囲で測定。  
 △、材料記号：TABLE参照
1. MATING CONNECTOR PART NUMBER: SEE TABLE-1.  
 TO BE MATED SMOOTHLY WITH THE PLUG HOUSING ASSEMBLY.  
 2. RECOMMENDED SCREW: PAN-HEADED,  
 TYPE 2 TAPPING SCREW OF DIA 3mm X LENGTH 6mm  
 REFER TO JIS B1115, B1122  
 3. FASTENING TORQUE FOR SCREW: 0.392N  
 4. INSTRUCTION SHEET NO: 411-5928  
 △. IDENTIFICATION MARK FOR THE CONTACT FINISH: SEE TABLE.  
 △. MEASURED AT 6mm FROM -Z-  
 △. MEASURED AT 2mm FROM -Z-  
 △. MATERIAL MARK: SEE TABLE

TABLE-1

POS. 極数	TYPE	PLUG HOUSING PART No. プラグハウジング型番
40	CRIMP	1318389
40	IDC	1318691 1318695

>SPS-GF17<	I	PLASTIC BOX 通し箱	PLASTIC TUBE プラスチックチューブ	SELECTIVE-TIN (MATTE)	SELECTIVE-TIN (BRIGHT)	NATURAL	1376113-7
>SPS-GF17<	I	PAPER BOX タンボール	PLASTIC TUBE プラスチックチューブ	SELECTIVE-TIN (MATTE)	SELECTIVE-TIN (BRIGHT)	NATURAL	1376113-5
MATERIAL MARK 材料記号	MARKING マーキング	PACKING STYLE 梱包形態	CONTACT FINISH コンタクト仕上	SOLDERING SIDE 半田付側	CONTACT SIDE 接触部側	COLOR 色	PART NUMBER 部品型番

TYCO ELECTRONICS CORPORATION  
 DIMENSIONS: mm  
 TOLERANCES UNLESS OTHERWISE SPECIFIED:  
 0-PLC ±0.3  
 1-PLC ±0.2  
 2-PLC ±0.15  
 3-PLC ±0.1  
 4-PLC ±0.05  
 ANGLES 度 ±0.5  
 MATERIAL SPS GF17 BRASS  
 FINISH SEE TABLE

DWN T. SHINOHARA 01NOV04  
 CHK K. BETSUI 01NOV04  
 APVD K. BETSUI 01NOV04  
 PRODUCT SPEC 108-5668  
 APPLICATION SPEC 114-5250  
 WEIGHT 10.4g  
 CUSTOMER DRAWING

Tyco Electronics AMP K.K.  
 Kawasaki, Japan  
 NAME 025 SERIES 40 POSITION (PCB V-TYPE)  
 CAP HOUSING ASSEMBLY  
 SIZE CAGE CODE DRAWING NO. 00779  
 SCALE 4:1 SHEET 1 OF 1