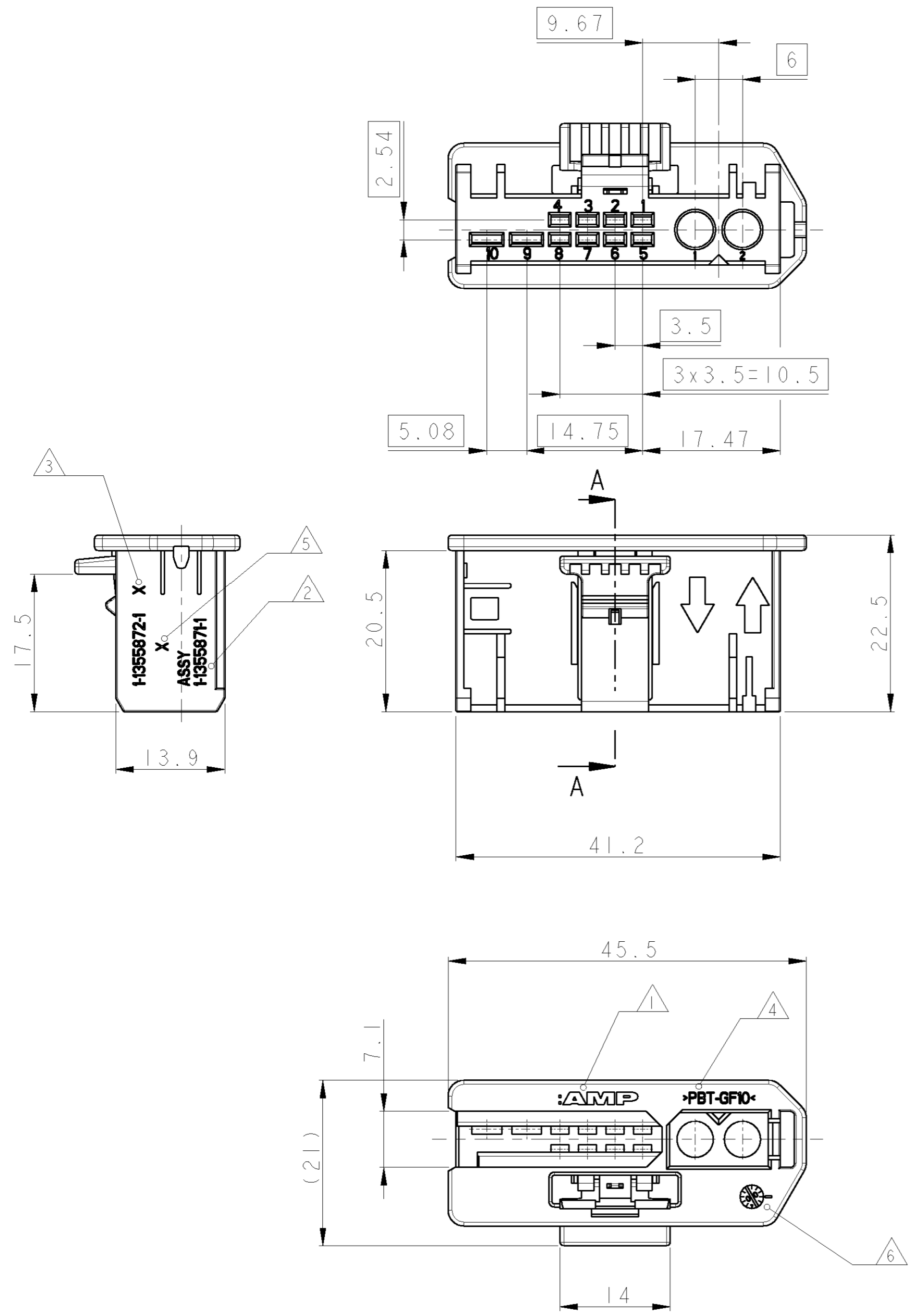


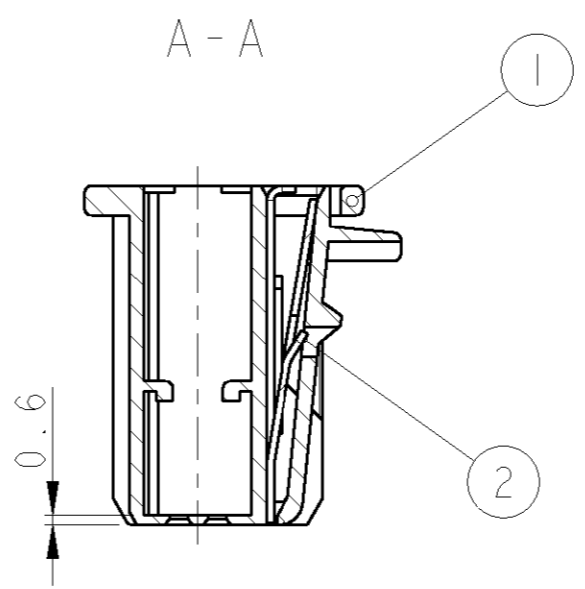
THIS DRAWING IS UNPUBLISHED. VERTRAULICHE UNVERÖFFENTLICHTE ZEICHNUNG. RELEASED FOR PUBLICATION FREI FUER VERÖFFENTLICHUNG. MATED WITH: PASSEND ZU: BY TYCO ELECTRONICS CORPORATION. ALL RIGHTS RESERVED. ALLE RECHTE VORBEHALTEN. COPYRIGHT 2000

LOC	DIST	REVISIONS					
A	-	P	LTR	DESCRIPTION	DATE	DWN	APVD
PROJECT NR.:		C	SEE PCN	EG00-3324-01	08NOV2001	H.M.	T.K.
		D	SEE PCN	EG00-0594-02	21FEB2002	H.M.	T.K.



MATED WITH:  
 TAB HOUSING 1-1355874-1  
 Stiftgehäuse  
 LWL HOUSING 1-1355531-1  
 LWL Gehäuse

USED WITH:  
 MPQ/MQS SOCKET HOUSING 1-1355873-1  
 MPQ/MQS Buchsengehäuse



- Bemerkungen  
 NOTES
- 1 AMP-LOGO  
AMP-Logo
  - 2 ORDER-NUMBER  
Bestell-Nummer
  - 3 REVISIONS-NUMBER  
Werkzeugaenderungsindex
  - 4 MATERIAL MARKING  
Werkstoffkennzeichnung
  - 5 CAVITY MARKING  
Nestmarkierung
  - 6 PRODUCTION-DATE  
Produktions-Datum
  - 7 LOOSE PARTS PACKAGED IN CARTON  
Verpackung, lose im Karton
  - 8 TOLERANCES UNLESS OTHERWISE SPECIFIED ±0.3  
Toleranzen wenn nicht anders spezifiziert ±0.3

CUSTOMER PART NO	AMP PART NO	REV.	PCS.	MATERIAL	SURFACE COLOUR	DESCRIPTION	ITEM NO
	1-1355871-1	D	1	SPRING STEEL	BLANK	SPRING	2
			1	PBT-GF10	BLACK	COVER	1

THIS DRAWING IS A CONTROLLED DOCUMENT FOR TYCO ELECTRONICS CORPORATION. IT IS SUBJECT TO CHANGE AND THE CONTROLLING ENGINEERING ORGANIZATION SHOULD BE CONTACTED FOR THE LATEST REVISION. DIESSES ZEICHNUNGSDOKUMENT WIRD DURCH AMP (INCORPORATED) KONTROLLIERT. AENDERUNGEN, DIE DEN TECHNISCHEN FORTSCHRITT BIERIN, SIND VORBEHALTEN. DEN JEWELIS LETZTUEBLIGEN AENDERUNGSSTAND ERFAHREN SIE AUF ANFRAGE.		DWN H. Breitenbach 11APR2000 CHK T. Kilian 12APR2000	<b>AMP</b> AMP Deutschland GmbH D - 63225 Langen
DIMENSIONS: MASSEINHEITEN: mm TOLERANCES UNLESS OTHERWISE SPECIFIED: ALLGEMEINTOLERANZEN 0 PLC ± 1 PLC ± 2 PLC ± 3 PLC ± 4 PLC ± ANGLES/WINKEL ±° FINISH/OBERFLAECHE/FARBE -		APVD - PRODUCT SPEC. PRODUKTSPEZ. - APPLICATION SPEC. VERARBEITUNGSSPEZ. - WEIGHT GEWICHT -	NAME COVER 2POS.F.O./8POS.MQSI.5/2POS.MPQ Cover 2POS.LWL./8POS.MQSI.5/2POS.MPQ ASSY SIZE A2 CAGE CODE 00779 DRAWING NO. ZEICHNUNGS-NR. C-1355871 RESTRICTED TO NUR FUER -
CUSTOMER DRAWING /KUNDENZEICHNUNG		SCALE MASSSTAB 2:1	SHEET BLATT 1 OF VON 1 REV D