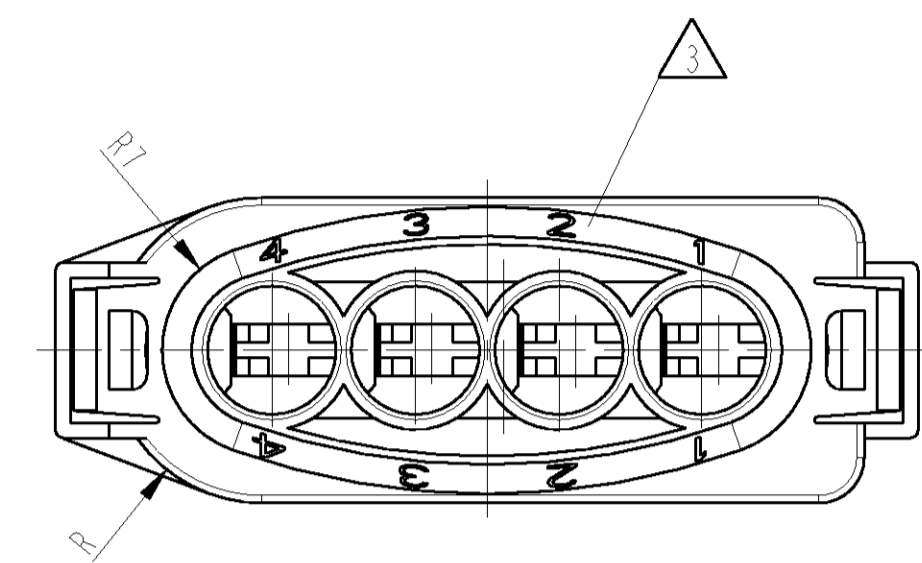
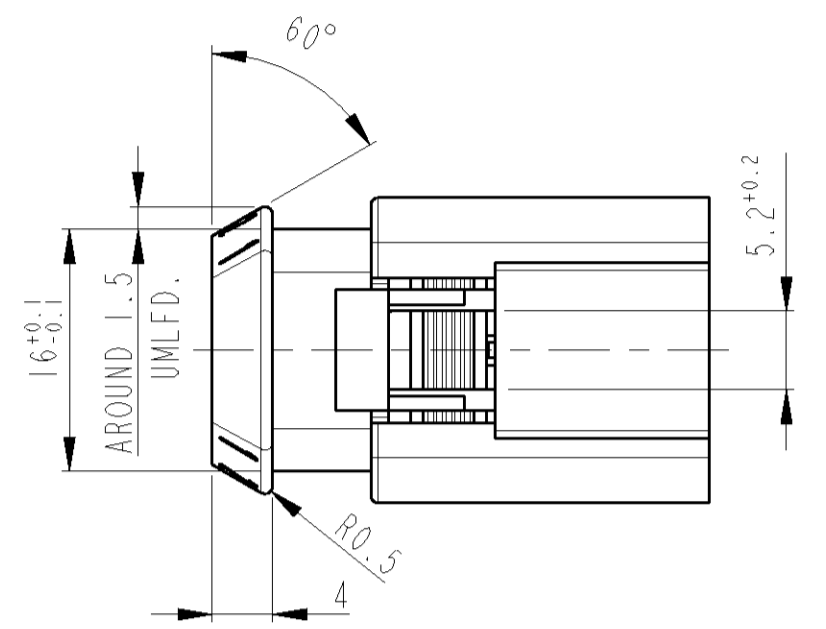
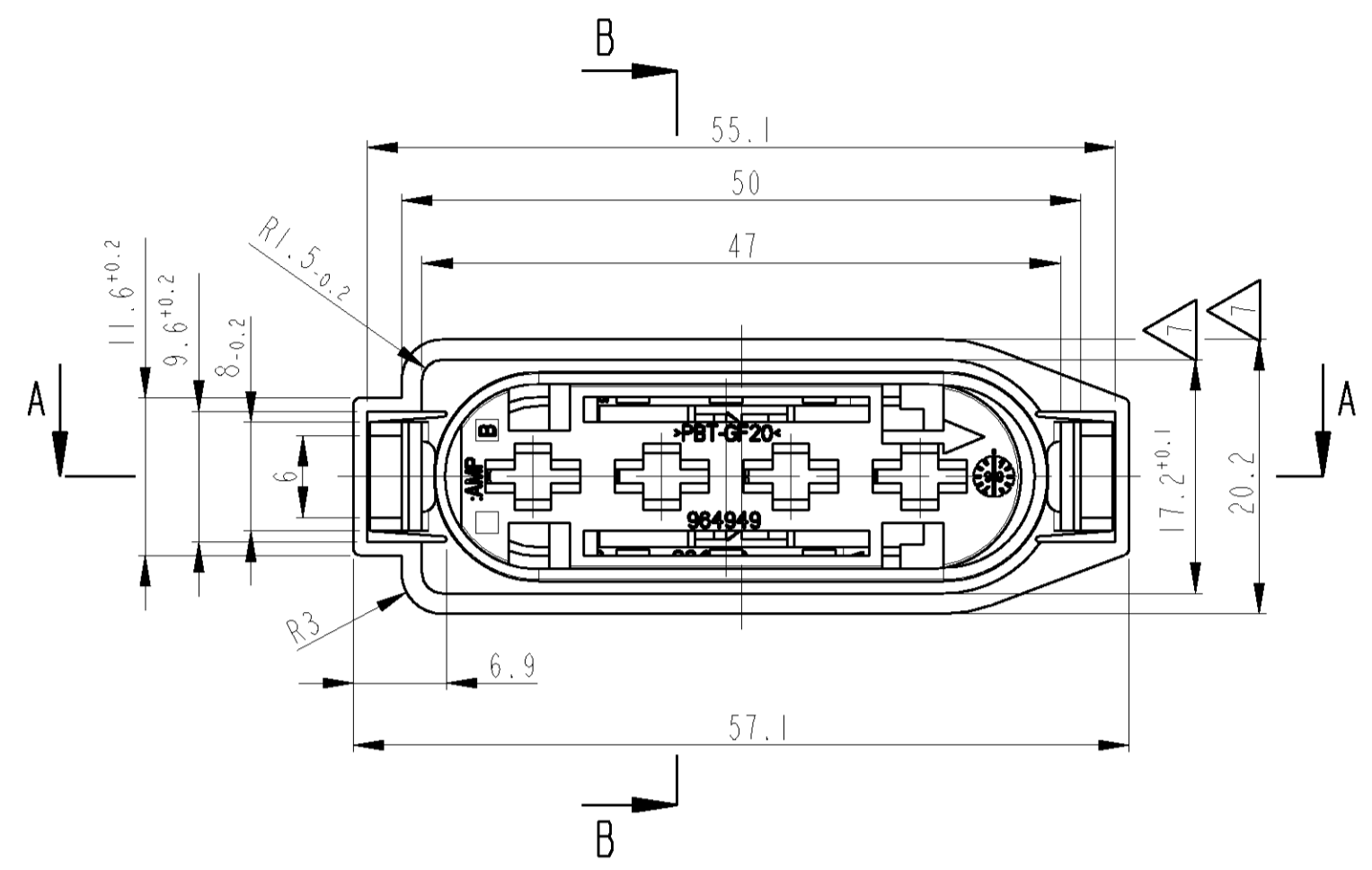
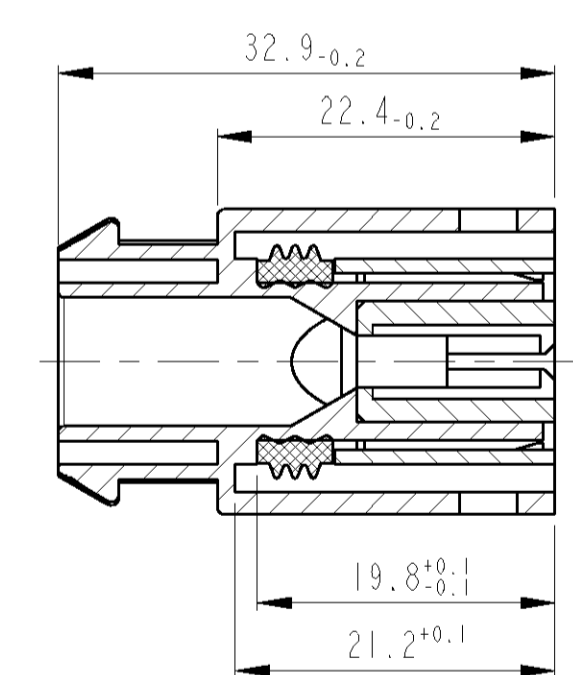
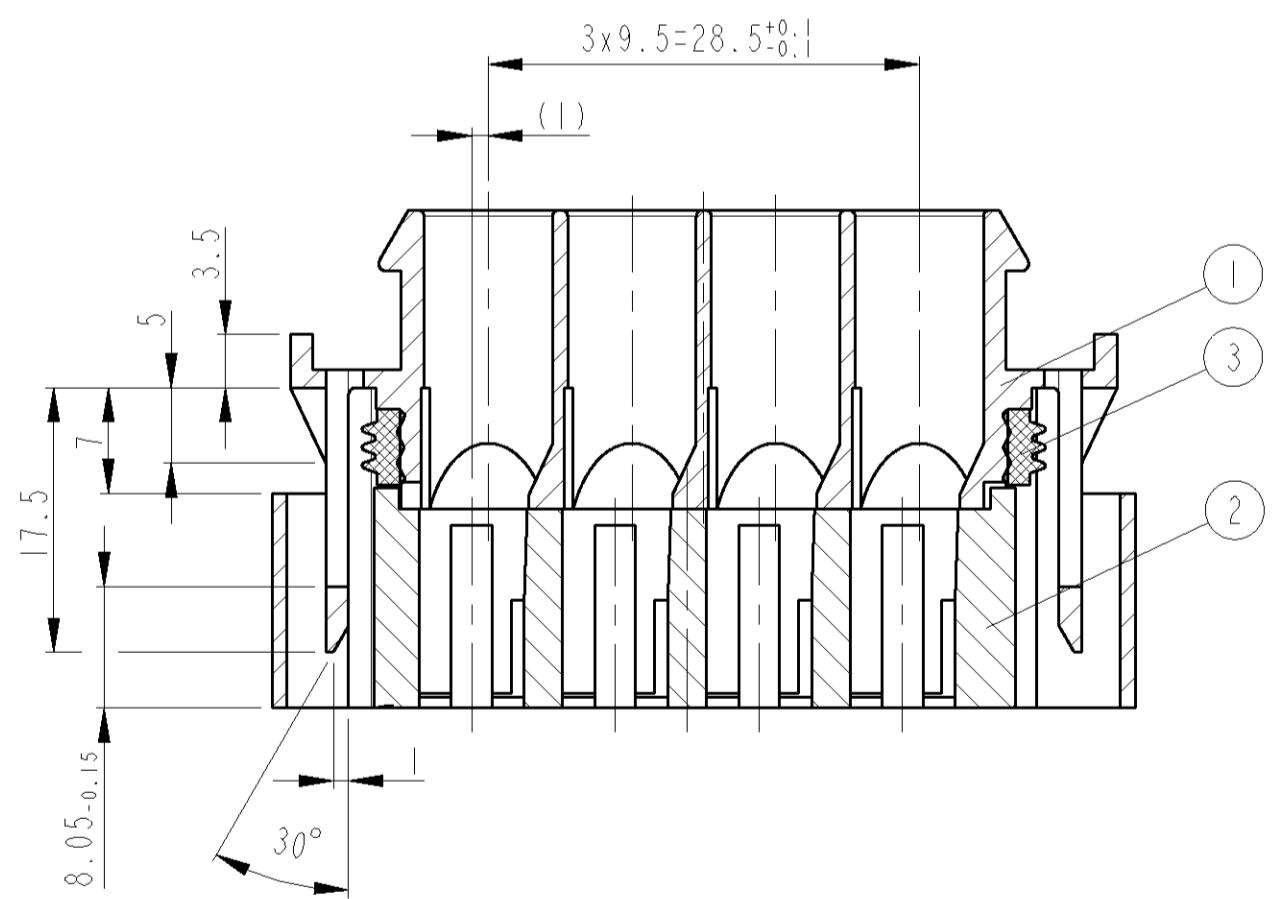
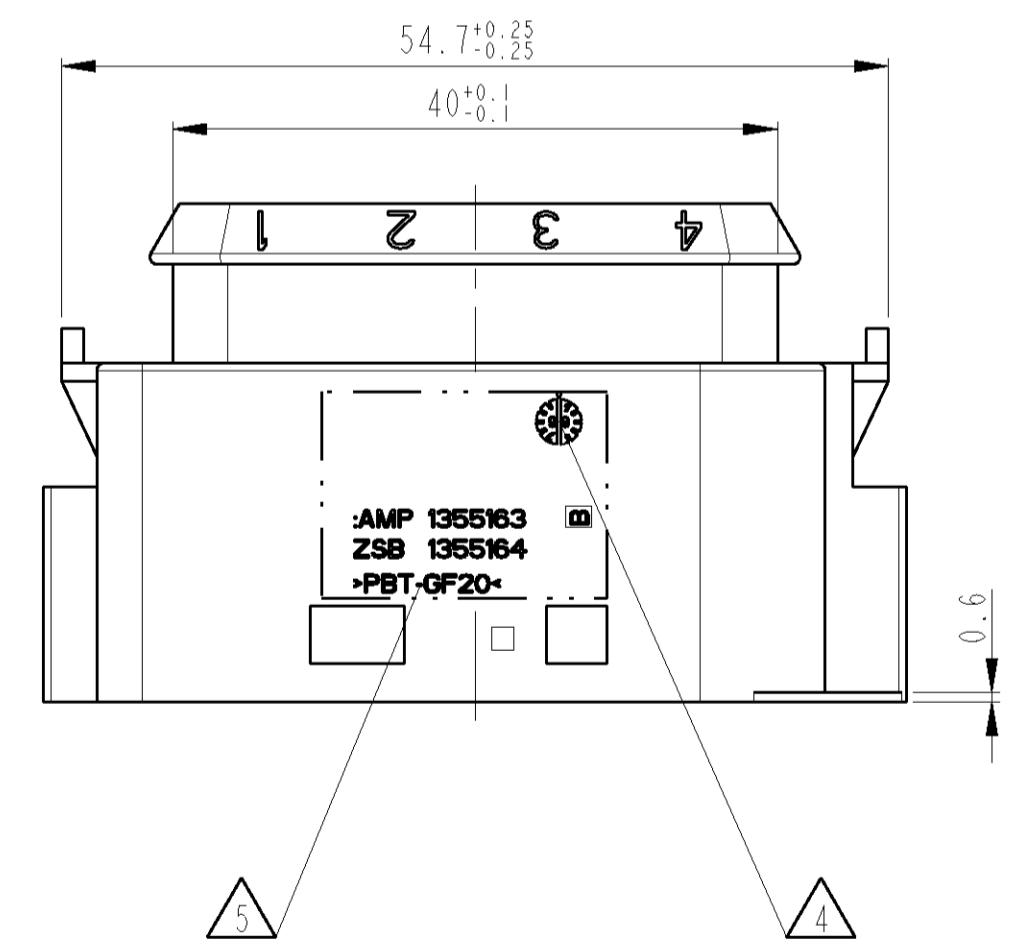


LOC	DIST	REV	DATE	BY	APPD
A1	-	A	01JUL99	Hote	Thie
		B	08DEC99	K.G.	Thie
		B1	21FEB05	Zay	Thie



- NOTES
- DIN1451, PART4 H, CHARACTERS 1.2 RECEDE 0.15 FIELD RECEDE 0.0 OR CHARACTERS 1.2 REISED 0.15 FIELD RECEDE 0.2
 - ALL RADII EXCEPT AS NOTED R0.5
 - CONTACT CAVITY NUMBER: CHARACTERS 2.5 RECEDE 0.3
 - PRODUCTION-DATE WITH DATE INSERT Ø3
 - MATERIAL MARKING ACC. TO VDA 260
 - THE PART NO. 1355164 ASSEMBLED FOR EXAMPLE WITH CONTACT 969042-1 (1.5MM² FLR) AND SEALING 1394511-1 WILL HAVE A SUITABLE MATING PART ACC. TO 114-18149-1
 - ALLOWED WARPAGE -0.5MM
 - BULK PACKAGED



- BEMERKUNGEN
- DIN1451, TEIL4 H, HOEHE 1.2 VERTIEFT 0.15 FELD VERTIEFT 0.0 ODER HOEHE 1.2 ERHABEN 0.15 FELD VERTIEFT 0.2
 - UNBEMASSTE RADIIEN R0.5
 - KONTAKTKAMMERNUMMER: SCHRIFTHOEHE 2.5 VERTIEFT 0.3
 - PRODUKTIONSdatum MIT DATUMSUHR Ø3
 - WERKSTOFF-KENNZEICHNUNG NACH VDA 260
 - DAS TEIL 1355164 WIRD Z.B. MIT DEM KONTAKT 969042-1 (1.5MM² FLR) UND EINZELDICHUNG 1394511-1 BESTUECKT AUF EIN GEGENSTUECK NACH 114-18149-1 GESTECKT
 - ZULAESSIGER VERZUG -0.5MM
 - VERPACKT ALS SCHUETTIGUT

PART NO	REV	MATERIAL	COLOR	DESCRIPTION	QTY	ITEM NO
1355164-1	B	MVQ	ORANGE	SEALING, 4 POSITION, ...	1	3
		PBT-GF20	VIOLET	RECEPTACLE HOUSING, 4 POSITION, ...	1	2
		PBT-GF20	BLACK	COVER HOUSING, 4 POSITION, ...	1	1

DWN	S. Hote	01JUL99	AMP Deutschland GmbH D - 63225 Langen
CHK	F. Thiel	01JUL99	
APVD	L. Ni	01JUL99	NAME RECEPTACLE HOUSING ASSEMBLY, 4 POSITION, RADIAL SEAL, Standard-Power-Timer PRODUKTSPEZ. 108-18182(B1) FLACHKONTAKTGEHAUSE KOMPLETT, 4POLIG, RADIALDICHT, Standard-Power-Timer APPLICATION SPEC. 114-18149-1 VERARBEITUNGSPEZ. 114-18149-1 MATERIAL S. TAB FINISH/OBERFLAECHE/FARBE WEIGHT 18g CUSTOMER DRAWING
SIZE	CAGE CODE	DRAWING NO	RESTRICTED TO
A1	00779	1355164	NUR FUER
SCALE	2:1	SHEET	REV
		1	B1