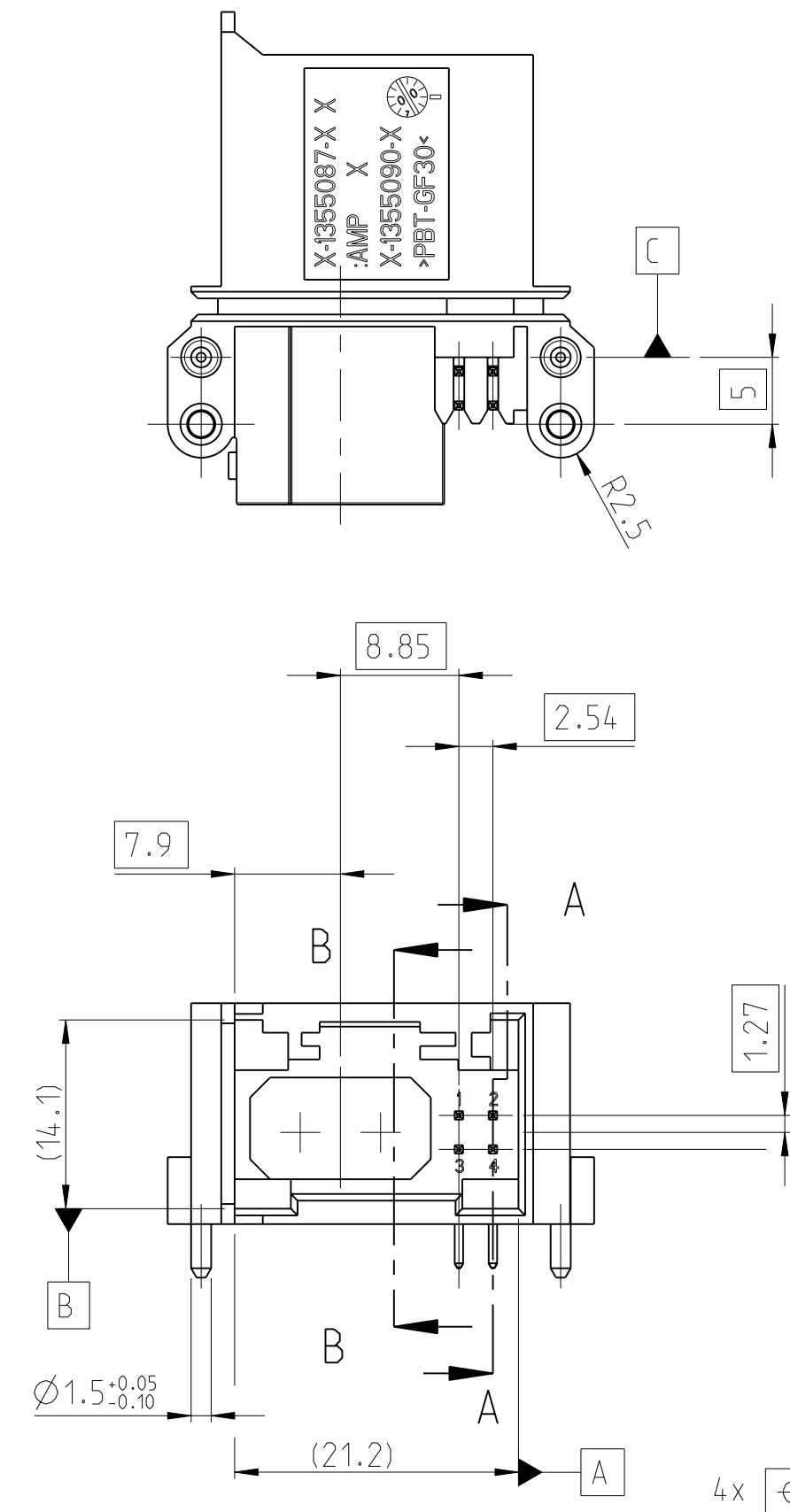
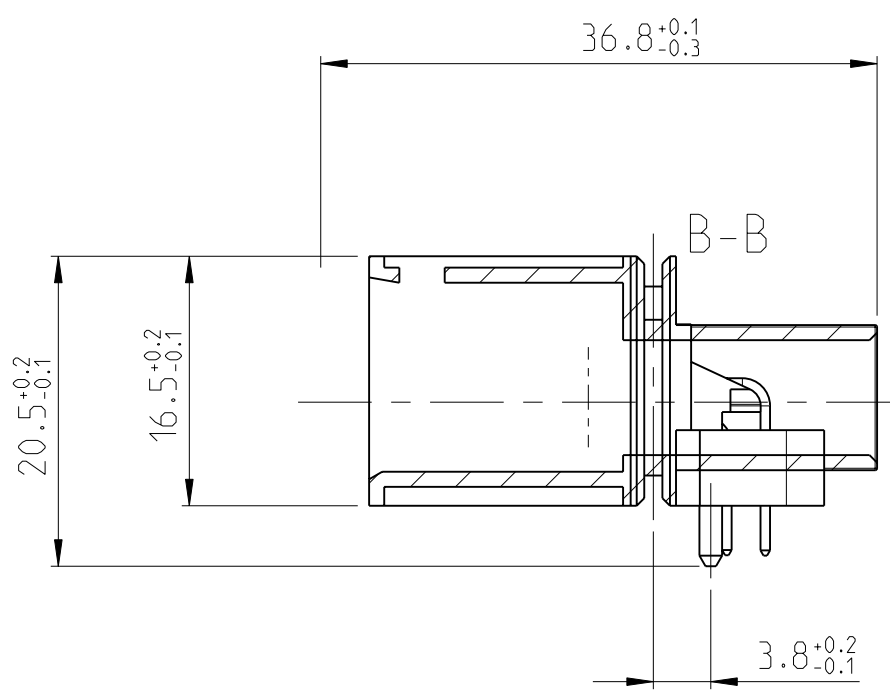
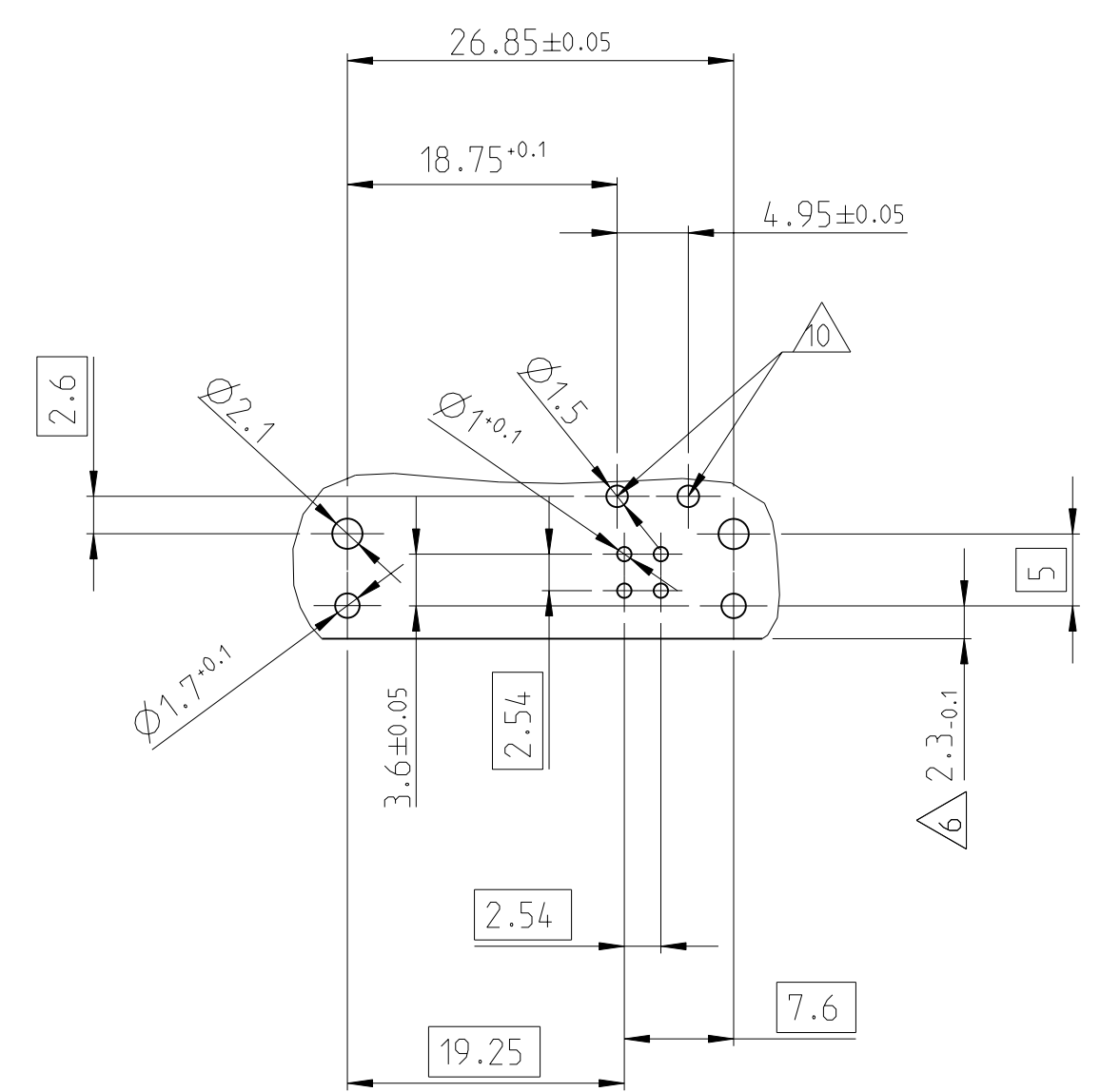


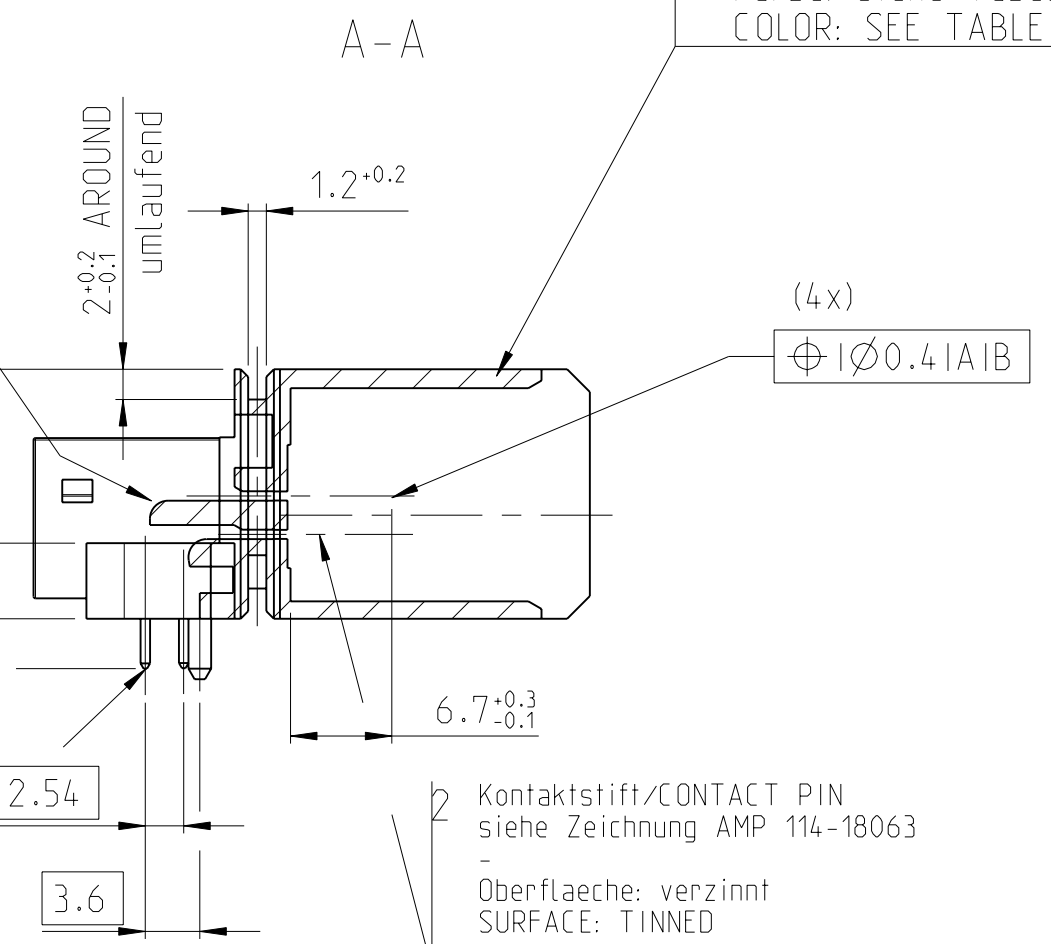
LOC	DIST	REV	DATE	BY	APPV
A1	-	1	11DEC 2009	MS	ZS

PRINTED CIRCUIT BOARD
LOADING SIDE
Leiterplatte
von Bestueckungsseite



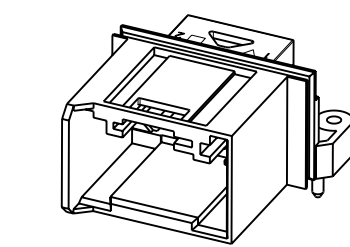
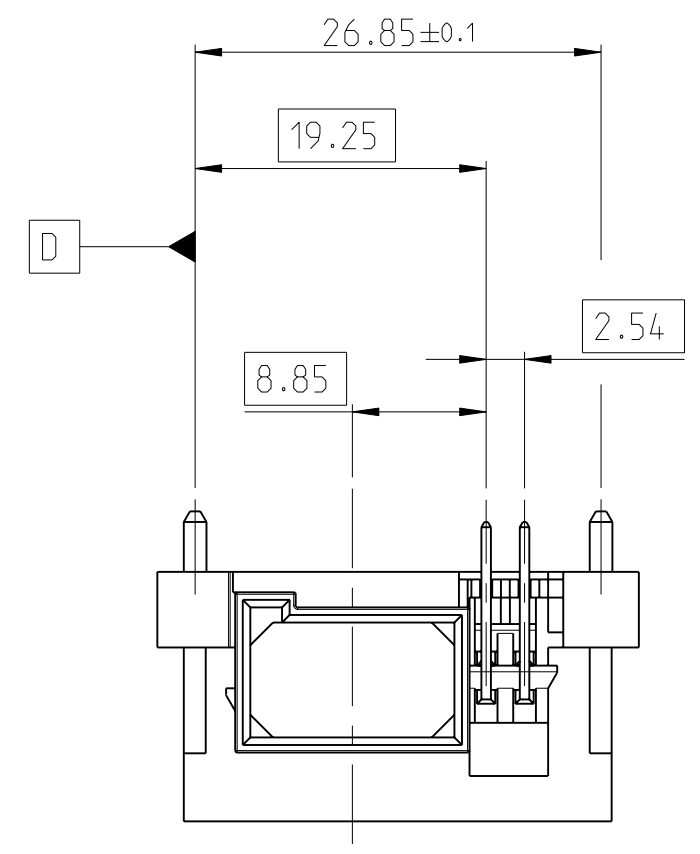
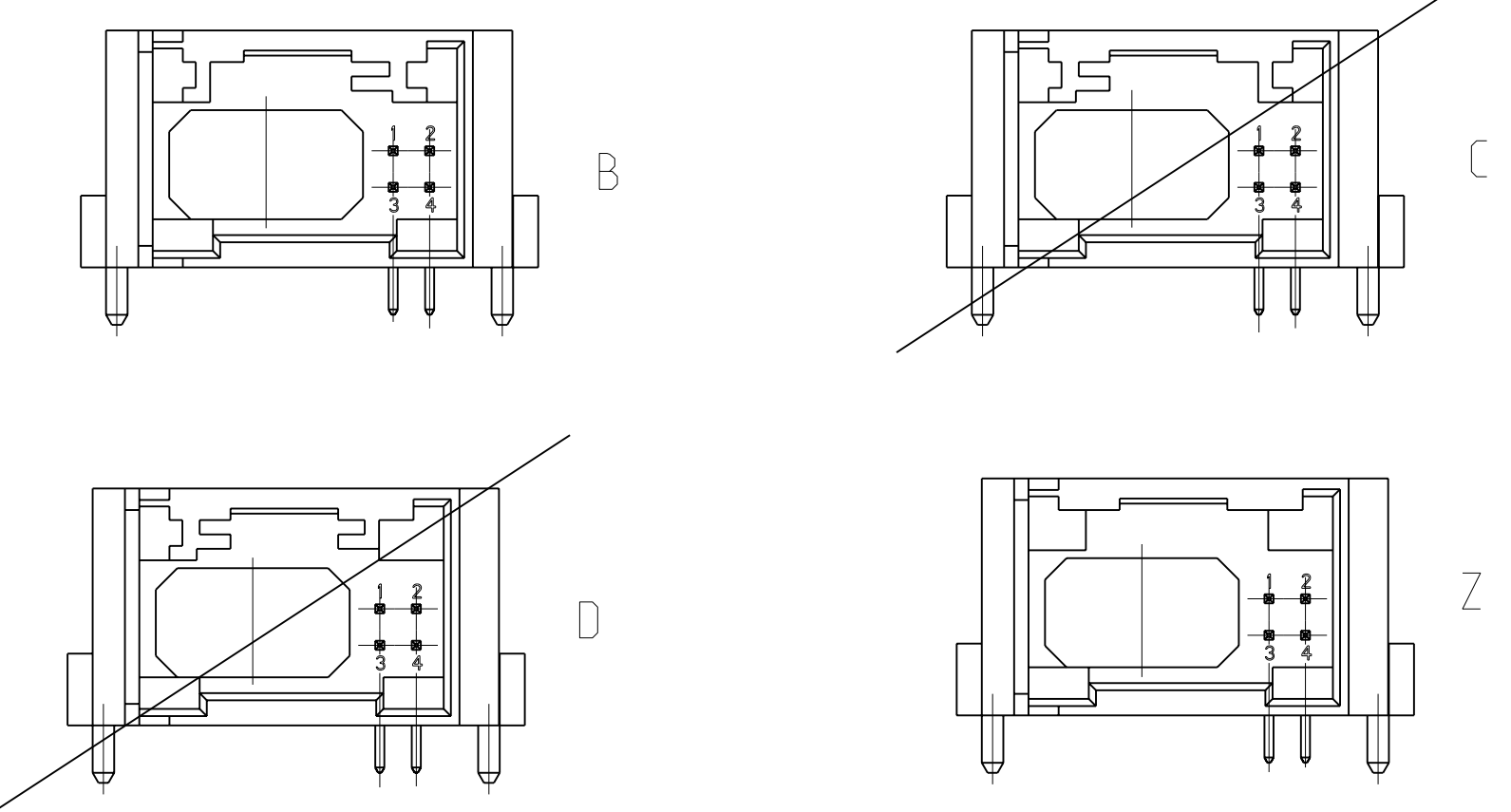
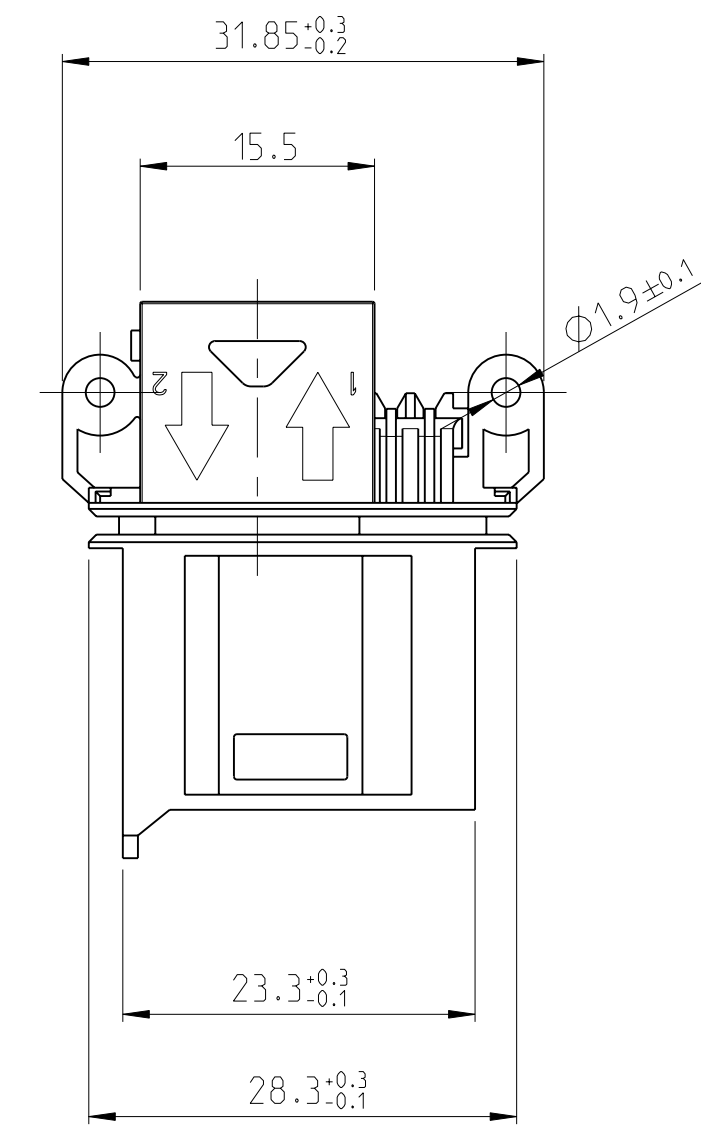
B Kontaktstift/CONTACT PIN
siehe Zeichnung AMP 114-18063
Oberflaeche: verzinkt
SURFACE: TINNED

1 Stiffwanne/PIN HOUSING
Material: PBT-GF30
Farbe: siehe Tabelle
COLOR: SEE TABLE



- NOTES
Bemerkungen
- 1 Lötbarkeit gemäss DIN IEC 68 Teil 2-20. Alterung 3
SOLDERABILITY ACCORDING DIN IEC 68 PART 2-20 AGEING 3
 - 2 Kontaktausdruckkraft >25N mit Vorschub 25mm/min für 0.63 mm Pins
PRESS OUT FORCE >25N WITH 25 mm/min FOR 0.63 mm PINS
 - 3 Verpackung: in Produktträger. Mehrweg
PACKING: IN TRAY. RETURNABLE
 - 4 Kodierung A wie gezeichnet
CODING A AS SHOWN
- 7 Einzelheiten der Ausfuehrung bleiben dem Hersteller ueberlassen
DETAILS OF DESIGN ARE LEFT TO MANUFACTURER
- 8 Massgebend ist nur der deutsche Text
ONLY THE GERMAN-LANGUAGE SHALL BE BINDING
- 9 Zulaessiger Regeneratanteil max. 25%
RECYCLED MATERIAL MAX. 25% PERMISSIBLE
- 10 Massestuetzpunkte fuer Schirmblech
MASS BASES FOR SHIELD
- 11 Hierzu gehoert 2 pos. Pig Tail nach TE Spezifikation 108-94228
SUITABLE FOR 2 POS. PIG TAIL ACCORDING TO TE SPECIFICATION 108-94228
- 12 Verpackung: in Produkttraeger. Einweg
PACKING: IN TRAY. NON-RETURNABLE
- △DIN 16901-140
DIN 16901-140
- △Mass 2.3 -0.1 erforderlich bei Nutzung der umlaufenden Nut
DIMENSION 2.3 -0.1 FUNCTION WITH ACCORDING GROOVE

Kodierungen
CODINGS
2:1



1:1

TE BESTELL-NR. ORDER NO.	REV.	KOD. COD.	POS.	Stück	BENENNUNG DESCRIPTION	OBERFLÄCHE SURFACE	ART KIND	GRAMM GEWICHT	Passend zu: SUITABLE FOR: Abdeckkappe COVER	MADE FROM
1-1355090-3	A	A	-	-	-	-	-	-	-	1-1355090-2
9-1355090-2	C	Z	3	2	Kontaktstift/CONTACT PIN	verzinkt/TIN	K	6.5	9-1355639-1 4-1355639-1 3-1355639-1 2-1355639-1 1-1355639-1	SERIES MOLD
			1	1	Stiffwanne,4+2-polig/PIN HOUSING	wasserblau/WATER BLUE				
4-1355090-2	-	D	3	2	Kontaktstift/CONTACT PIN	verzinkt/TIN	-	-	4-1355639-1 9-1355639-1	PILOT MOLD
			1	1	Stiffwanne,4+2-polig/PIN HOUSING	violett/VIOLETT				
3-1355090-2	-	C	3	2	Kontaktstift/CONTACT PIN	verzinkt/TIN	-	-	3-1355639-1 9-1355639-1	PILOT MOLD
			1	1	Stiffwanne,4+2-polig/PIN HOUSING	blau/BLUE				
2-1355090-2	C	B	3	2	Kontaktstift/CONTACT PIN	verzinkt/TIN	-	-	2-1355639-1 9-1355639-1	PILOT MOLD
			1	1	Stiffwanne,4+2-polig/PIN HOUSING	natur/NATURE				
1-1355090-2	C	A	3	2	Kontaktstift/CONTACT PIN	verzinkt/TIN	-	-	1-1355639-1 9-1355639-1	PILOT MOLD
			1	1	Stiffwanne,4+2-polig/PIN HOUSING	schwarz/BLACK				
9-1355090-1	A	Z	3	2	Kontaktstift/CONTACT PIN	verzinkt/TIN	K	6.5	9-1355084-1 4-1355084-1 3-1355084-1 2-1355084-1 1-1355084-1	PILOT MOLD
			1	1	Stiffwanne,4+2-polig/PIN HOUSING	wasserblau/WATER BLUE				
4-1355090-1	-	D	3	2	Kontaktstift/CONTACT PIN	verzinkt/TIN	-	-	4-1355084-1 9-1355084-1	PILOT MOLD
			1	1	Stiffwanne,4+2-polig/PIN HOUSING	violett/VIOLETT				
3-1355090-1	-	C	3	2	Kontaktstift/CONTACT PIN	verzinkt/TIN	-	-	3-1355084-1 9-1355084-1	PILOT MOLD
			1	1	Stiffwanne,4+2-polig/PIN HOUSING	blau/BLUE				
2-1355090-1	A	B	3	2	Kontaktstift/CONTACT PIN	verzinkt/TIN	-	-	2-1355084-1 9-1355084-1	PILOT MOLD
			1	1	Stiffwanne,4+2-polig/PIN HOUSING	natur/NATURE				
1-1355090-1	A	A	3	2	Kontaktstift/CONTACT PIN	verzinkt/TIN	-	-	1-1355084-1 9-1355084-1	PILOT MOLD
			1	1	Stiffwanne,4+2-polig/PIN HOUSING	schwarz/BLACK				

DIMENSIONS	TOLERANCES UNLESS OTHERWISE SPECIFIED	DATE	NAME
MASSENEIEN: mm	0 PLC ± 1 PLC ± 2 PLC ± 3 PLC ± 4 PLC ± 5 PLC ± 6 PLC ±	10 JUN 99	A. Schroeber
MATERIAL	FINISH/OBERFLÄCHE/FARBE	10 JUN 99	J. Hahn
PRODUCT SPEC	APPLICATION SPEC	Tyco Electronics AMP GmbH D - 64625 Bensheim	
VERABREITUNGSSTREIFEN	ANGLE/SCHÜBENWINKEL	PIN HEADER, 4 POS.MQS+2 FIBER OPTIC Stiffwanne, 4-polig MQS+2 LWL	
WEIGHT GEWICHT	SCALE MASSSTAB	SIZE CAGE CODE	RESTRICTED TO NUR FÜR
CUSTOMER DRAWING	1:1	A100779 1355090	1 OF 1