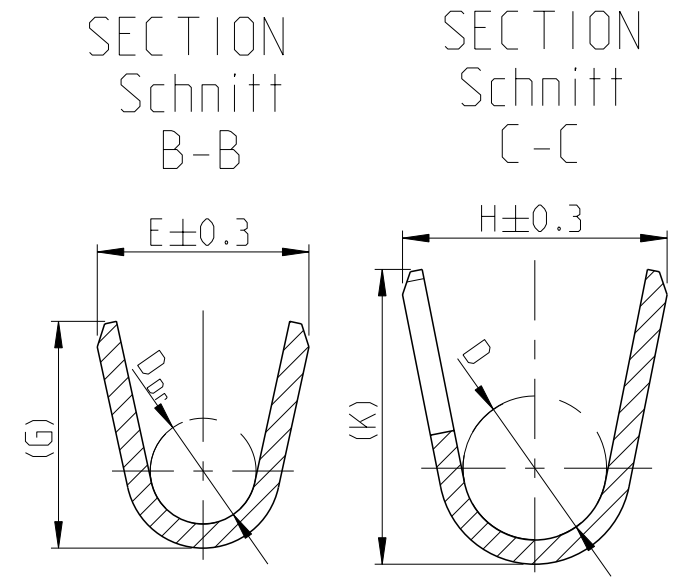
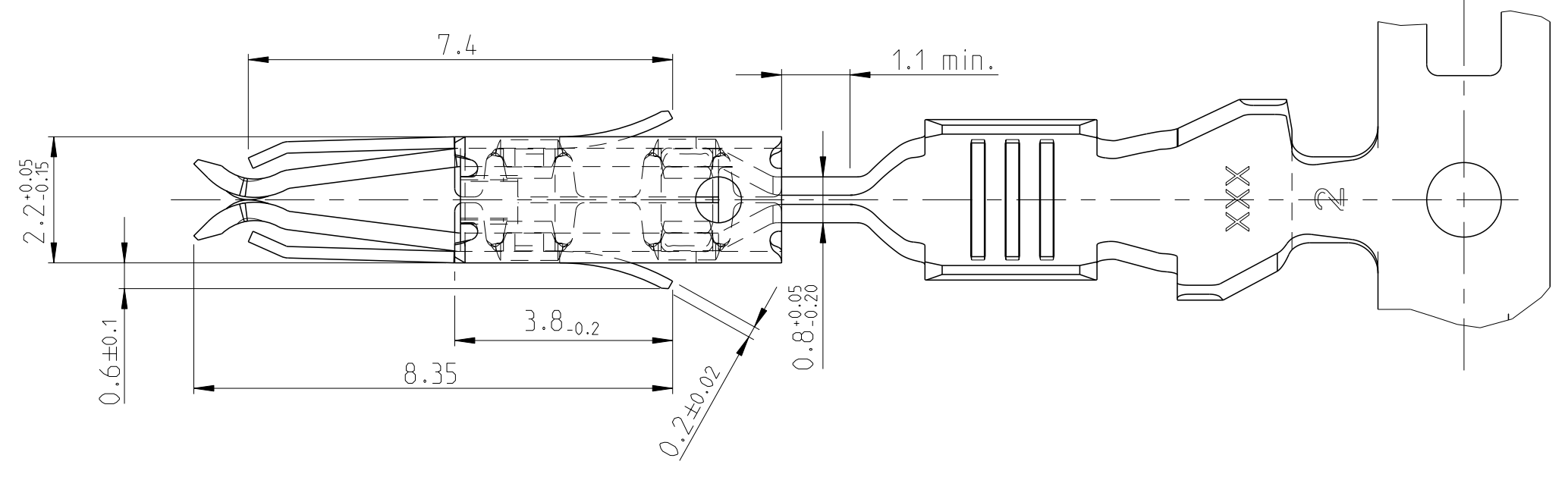
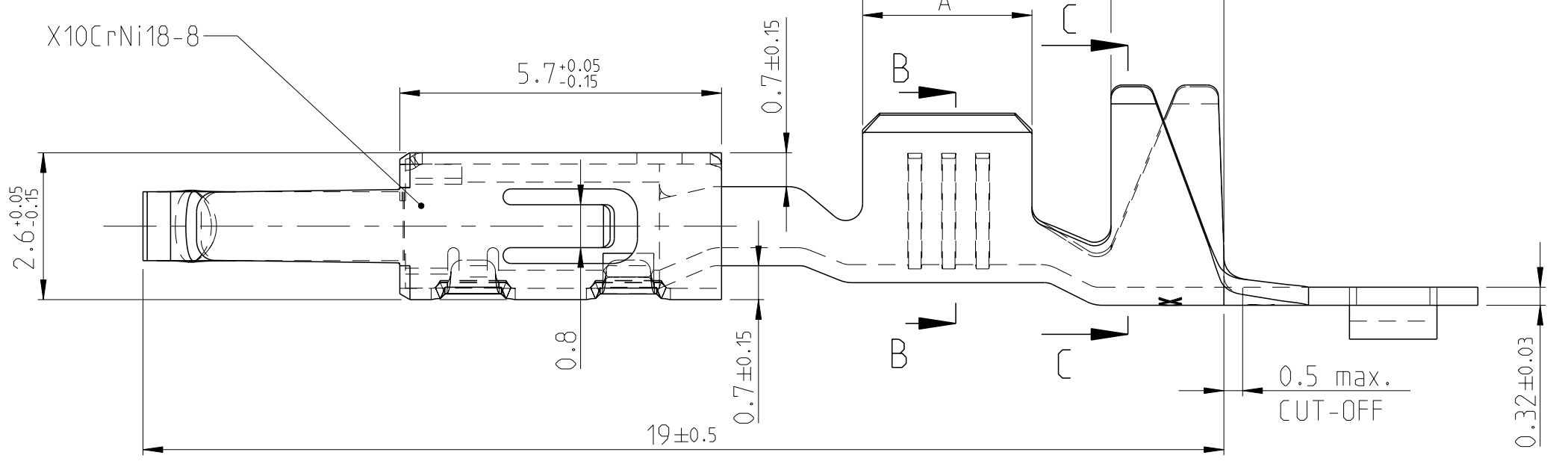
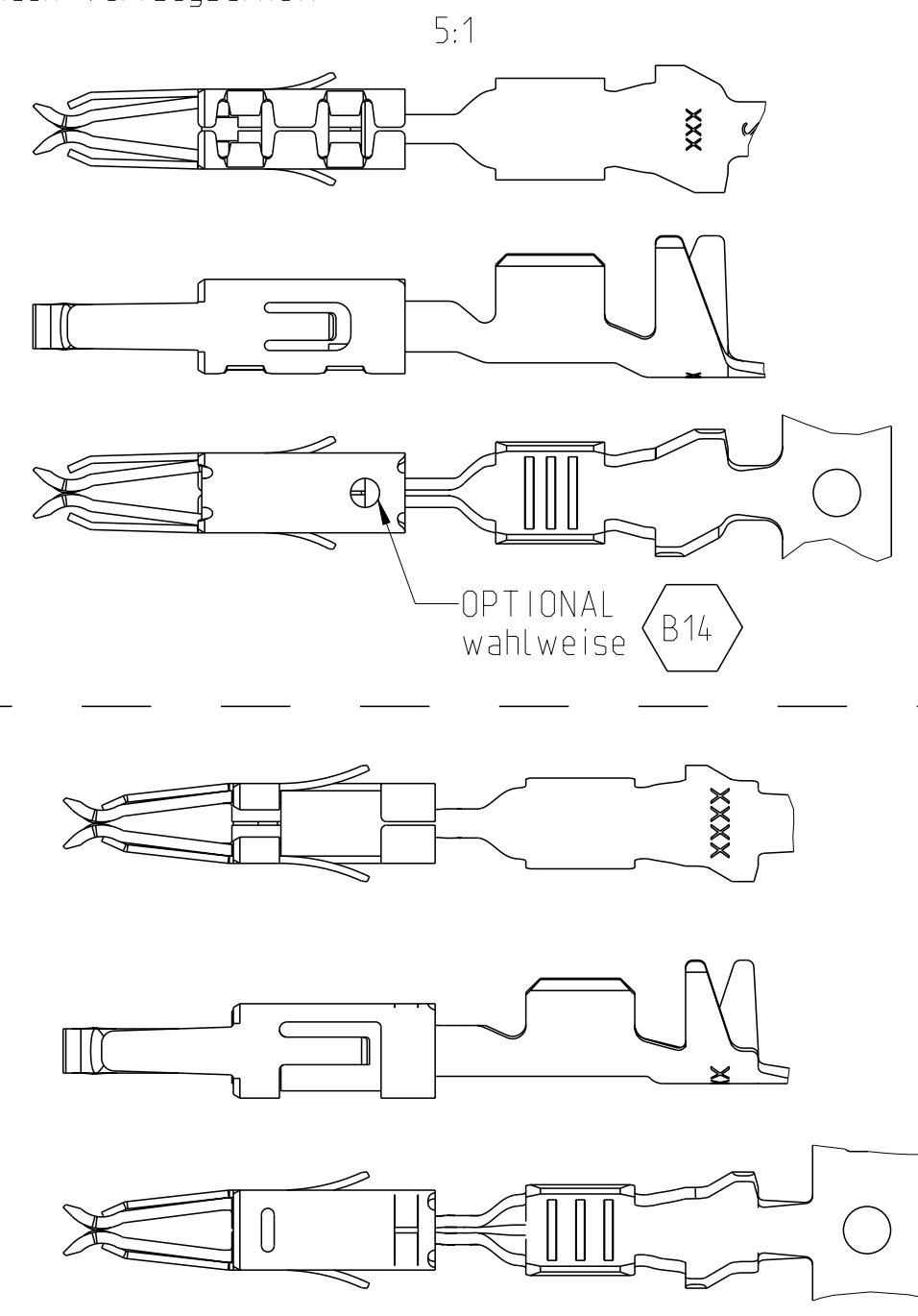


DESIGN 1
Ausführung 1

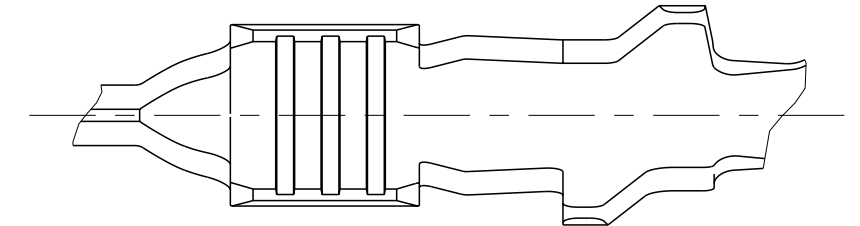
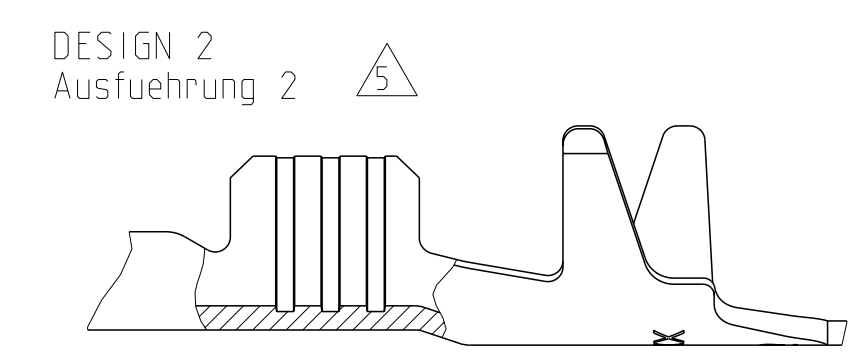


SPRING / Ueberfeder

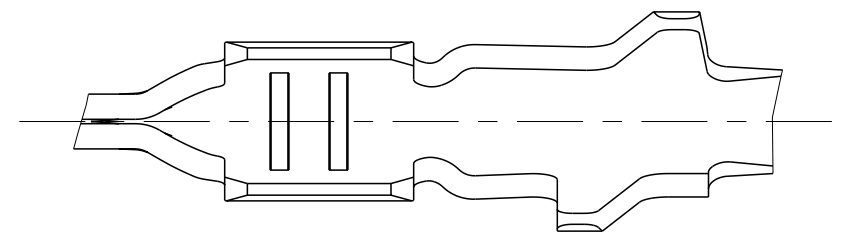
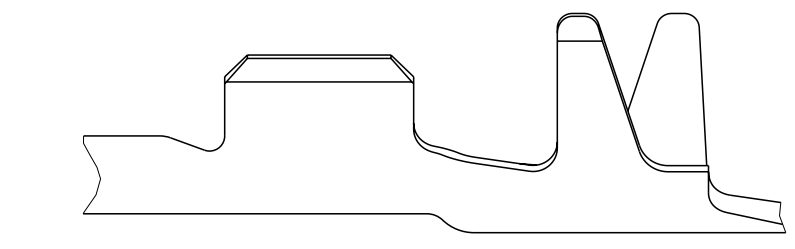
DIFFERENT TOOL DETAILS
 Verschiedene Werkzeugausfuehrungen
 FUNCTION AND HANDLING WITH
 ALL DETAILS CONTINUOUSLY
 Funktion und Handhabung
 bei allen Ausfuehrungen gleich
 SUPPLY BASED ON AVAILABILITY
 Lieferung nach Veruegbarkeit



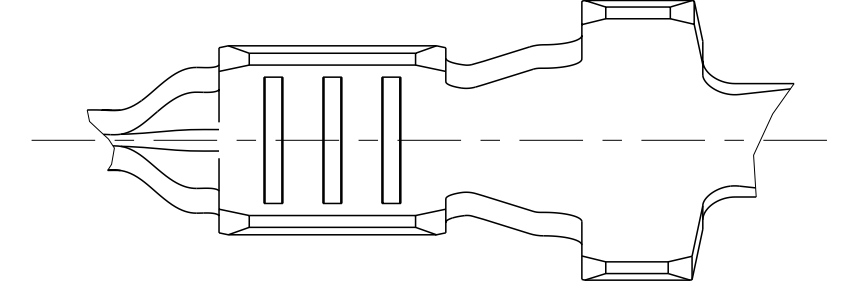
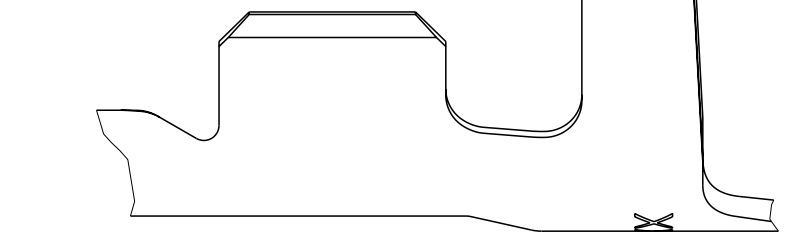
FLR-WIRE
FLR-Leitung



DESIGN 3
Ausfuehrung 3



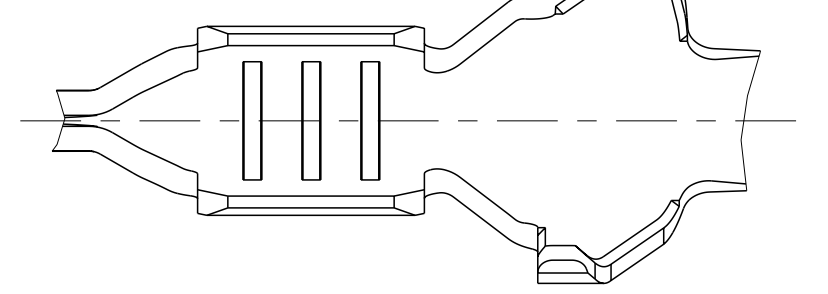
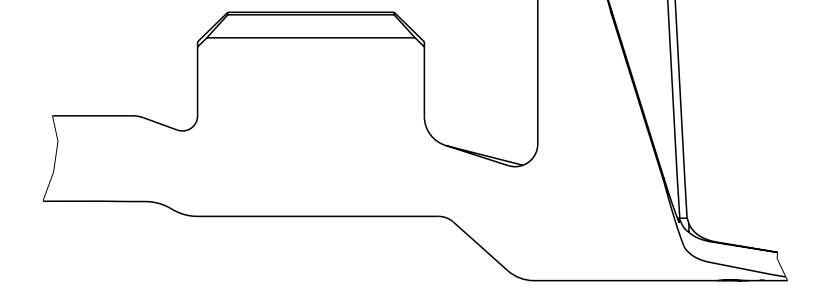
DESIGN 4
Ausfuehrung 4



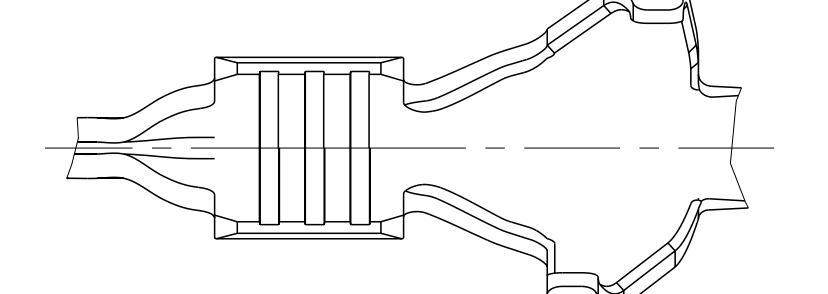
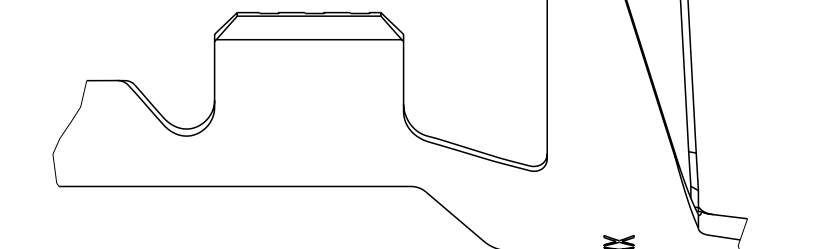
REVISIONS				
#	LY#	DESCRIPTION	DATE	OWN APVD
B11		ADD PRODUCT WEIGHT	10 JUN 2016	rusmka Schmm.
B12		DRAWING VIEW CORRECTED	17 JUN 2016	HO. SCHI
B13		OBSOLETE PNs 964348-2 AND 4-964261-1	10 MAR 2022	KMD X
B14		ADDED COMMENT	10 JAN 2023	FRAN SCHI

FLR- AND FLK-CABLE
FLR- und FLK- Leitung

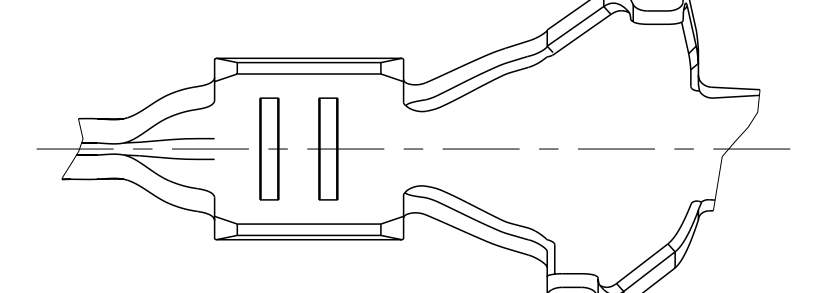
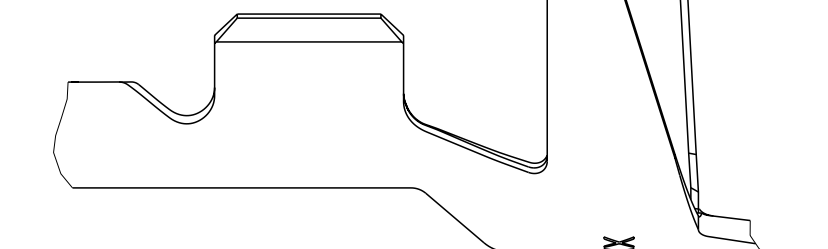
DESIGN 5
Ausfuehrung 5



DESIGN 6
Ausfuehrung 6



DESIGN 7
Ausfuehrung 7



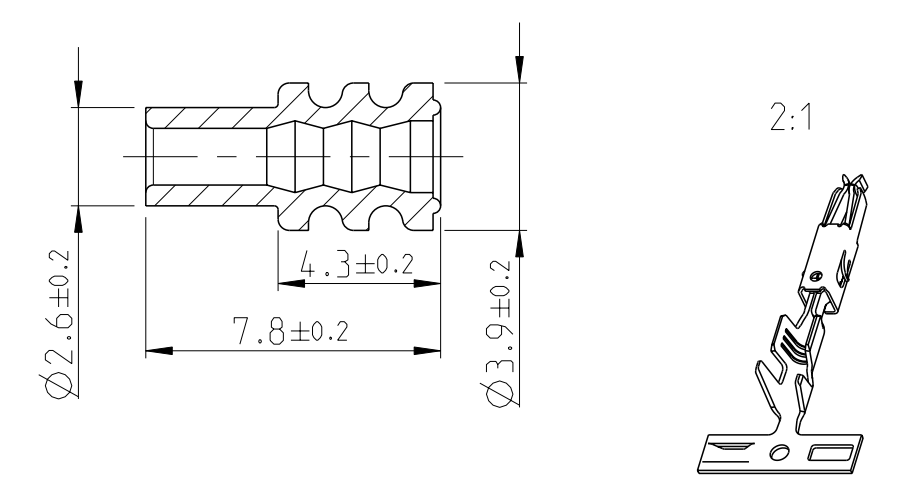
UNSCALED / ungedichtet	SINGLE WIRE SEAL / Einzeldichtungssystem	REV.	DESIGN Ausfuehrung	MATERIAL Oberflaeche	SURFACE Oberflaeche	WIRE RANGE Drahtgroessen Bereich [mm²]	INSULATION Isolations Ø [mm]	STRIP FORM Wire CRIMP Drahtcrimp Bandware	INSUL.-CRIMP Iso.-Crimp Bandware	A	B	C	CRIMP DATA AND CRIMP TOOL Crimpdaten u. Crimpwerkzeuge
4-964274-1	E	5		CuNiSi	4	0.5-1.0	1.4-2.1	E = 2.5 G = 2.7 D _{Dr} = 1.2	H = 4.3 K = 4.8 D = 2.7	3.0	4.4	6.4	
964274-8	A			CuFe 2	SILVER PLATED versilbert								
964274-3	E			CuSn 4	PRETINNED vorverzinkt								
964274-2	E			CuFe 2	PRETINNED vorverzinkt								
2141902-8	A	6		CuFe 2	SILVER PLATED versilbert	0.35	1.2-1.3	E = 2.4 G = 2.3 D _{Dr} = 1.0	H = 4.3 K = 4.8 D = 2.6	2.5	4.4	6.4	
2141902-3	A			CuSn 4	1								
2141902-2	A			CuFe 2	PRETINNED vorverzinkt								
4-969005-1	F	7		CuNiSi	4	0.2-0.5	1.15-1.6	E = 2.1 G = 2.1 D _{Dr} = 0.8	H = 4.3 K = 4.8 D = 2.6	2.5	4.4	6.4	
969005-3	F			CuSn 4	1								
969005-2	F			CuFe 2	PRETINNED vorverzinkt								
1241844-2	A	1		CuFe 2	PRETINNED vorverzinkt	1.5	2.2-2.4	E = 2.8 G = 3.0 D _{Dr} = 1.4	H = 3.5 K = 3.9 D = 1.9	3.0	4.4	6.4	
964348-2	C			CuFe 2	PRETINNED vorverzinkt								
964263-3	D	1		CuSn 4	1	0.5-1.0	1.4-2.1	E = 2.5 G = 2.7 D _{Dr} = 1.2	H = 3.7 K = 3.9 D = 1.8	3.0	4.6	6.2	
964263-2	D			CuFe 2	PRETINNED vorverzinkt								
2141900-3	A			CuSn 4	1								
2141900-2	A			CuFe 2	PRETINNED vorverzinkt								
4-964261-2	D	3		CuNiSi	4	0.2-0.5	1.15-1.6	E = 2.1 G = 2.1 D _{Dr} = 0.8	H = 2.9 K = 2.9 D = 1.4	2.5	4.4	6.4	
964261-3	D			CuSn 4	1								
964261-2	D			CuFe 2	PRETINNED vorverzinkt								

SEE APPLICATION - SPECIFICATION
siehe Verarbeitungsspezifikation
114-18081

NOTES
Bemerkungen

- 1 BODY ELECTRO TIN PLATED OVER NICKEL 0.2 µm min. Kontaktkoerper gal. verzinkt ueber Nickel 0.2 µm min. CONTACT AREA SELECTIV GOLD OVER NICKEL 0.8 µm min. Kontaktzone selectiv vergoldet ueber Nickel 0.8 µm min. WIRE CRIMP AREA ELECTRO TIN PLATED OVER NICKEL 1 µm min. Drahtcrimpbereich gal. verzinkt ueber Nickel 1 µm min.
- 2 FOR DOUBLE- AND SINGLE TERMINATION Fuer Doppel- und Einzelanschlaege
- 3 ACCORDING TO INSULATION DIA IS TO CHOOSE THE SINGLE WIRE SEAL Entsprechend dem Isolationsdurchmesser ist die Einzel-Dichtung auszuwaehlen
- 4 BODY ELECTRO TIN PLATED OVER NICKEL 0.2 µm min. Kontaktkoerper gal. verzinkt ueber Nickel 0.2 µm min. CONTACT AREA SELECTIV GOLD OVER NICKEL 0.2 µm min. Kontaktzone selectiv vergoldet ueber Nickel 0.8 µm min. WIRE CRIMP AREA ELECTRO TIN PLATED OVER NICKEL 1 µm min. Drahtcrimpbereich gal. verzinkt
- 5 SERRATIONS OVER THE WHOLE WIDTH OF THE WIRE CRIMP AREA Rillen ueber die ganze Breite des Drahtcrimpbereiches
- 6 OBSOLETE

SINGLE WIRE SEAL Einzel-Dichtung		
964972-1	1.9-2.1	YELLOW gelb
963530-1	1.4-1.9	GREY grau
964971-1	1.2-1.6	RED rot
ORDER No. Bestell-Nr.	INSULATION Ø Isolations Ø	COLOUR Farbe



THIS DRAWING IS A CONTROLLED DOCUMENT. 16SUG2000
 DWN M. Pfeilschiffer 18AUG2000
 CHK V. Huhn
 APVD M. Reicher 16NOV2001
 PRODUCT SPEC
 108-18055
 APPLICATION SPEC
 114-18081
 WEIGHT 0.3g
 Customer Drawing

TE Connectivity
TE
 PRODUCT GROUP DRAWING FOR
 MICRO TIMER 2 CONTACT TYPE A
 Produkt-Gruppen-Zeichnung fuer Micro Timer II
 SIZE CAGE CODE DRAWING NO RESTRICTED TO
 A1 - ©=1355045
 SCALE 5:1 SHEET 1 OF 1 REV B14