

NUMBER C-1318913
 三角法 (3rd ANGLE PROJECTION)
 単位: 素寸法 IN MM. DO NOT SCALE PRINT
 PRINT DIST

REV	REVISION RECORD	DATE	DWN	APVD
B	REVISED PER ECR-16-012840	10SEP2016	BW	EW

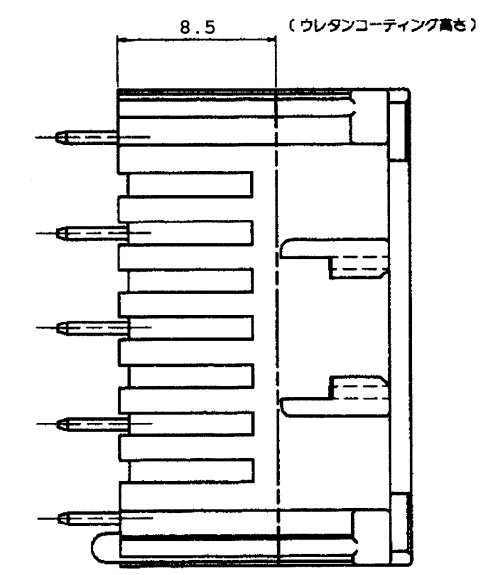
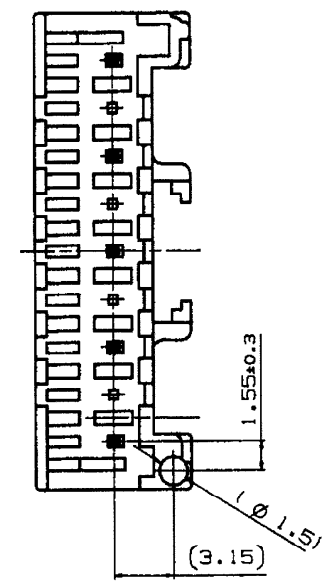
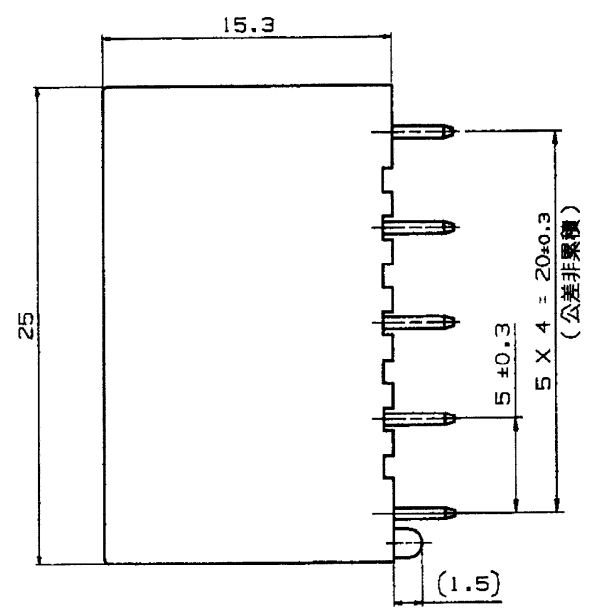
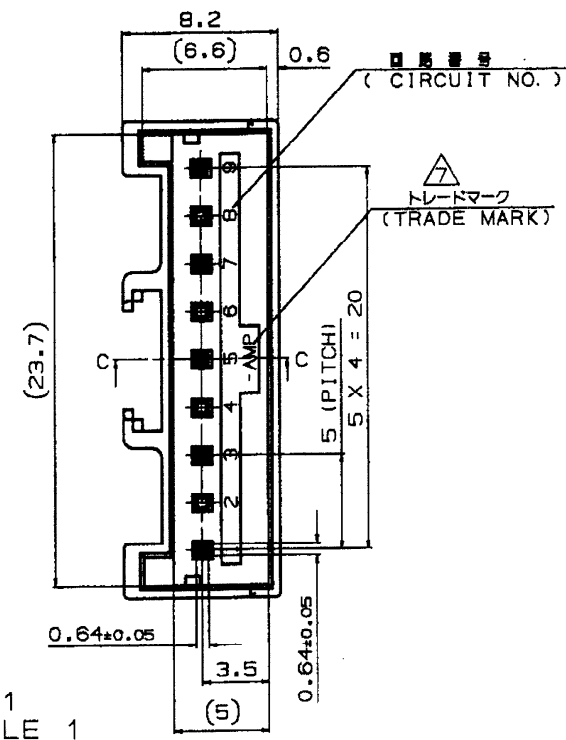


表1 TABLE 1

部品番号 PART NO.	名称 PART NAME	材質、表面処理 MATERIAL & FINISH
①	ヘッダーハウジング HEADER HOUSING	66ナイロンガラス充填 (UL94V-0) 66 NYLON GLASS FILLED CTI : UL LEVEL2, 250-399V
②	ポスト コンタクト POST CONTACT	錫めっき銅合金 PRE TIN COPPER ALLOY

- 注 記:
- 製品規格: 108-5459
 - 適用基板厚: 1.6mm
 - 嵌合相手製品型番
プラグハウジング: 917693
リセコンタクト: 917683
917684
 - キンク位置は表2参照
 - 適用基板穴寸法: FIG. 1 参照
適用基板穴径
パンチ加工穴: 0.9^{+0.1}
ドリル加工穴: 1.1±0.05

表3 (TABLE 3)

トレードマーク TRADE MARK	生産場所 MANUFACTURING PLACE
-AMP 又は OR AMP	日本 JAPAN
--AMP 又は OR AMP	中国 CHINA(PRC)
=AMP 又は OR AMP	韓国 KOREA

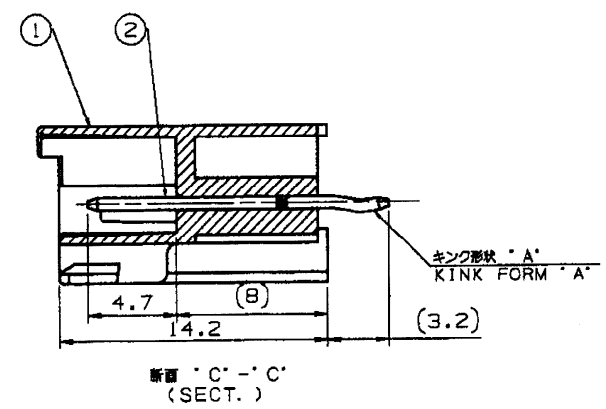
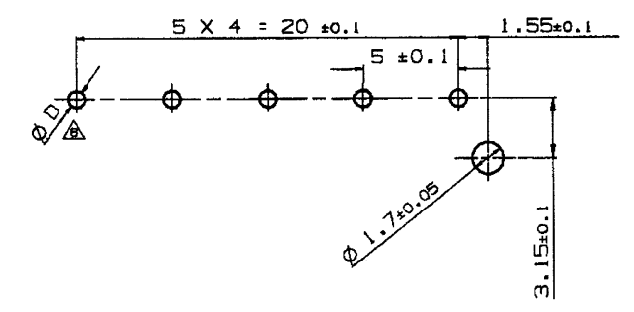


表2 TABLE 2

キンク形状 TYPE OF KINK FORM	回路番号 CIRCUIT NO.												
	1	2	3	4	5	6	7	8	9	10	11	12	13
A	-	A	-	A	-	A	-	A	-	-	-	-	-

取付基板穴寸法 FIG. 1



- NOTES:
- PRODUCT SPEC. : 108-5459
 - APPLICABLE P.C.B THK. : 1.6mm
 - MATING CONN. P/N
PLUG HOUSING : 917693
REC. CONTACT : 917683
917684
 - KINKING POSITION (SEE TABLE2)
 - APPLICABLE P.C.B LAYOUT SEE FIG.1
APPLICABLE P.C.B HOLE DIA.
PUNCHED HOLE; 0.9^{+0.1}
DRILLED HOLE; 1.1±0.05
SEE TABLE3

WITH 有り	WITH 有り	NATURAL 自然色	5	1318913-1
BOSS ボス	KINK FORM キンク加工	COLLOR 色 黒	Pos. 種数	PART NO. 型番



適合電線断面 (WIRE RANGE) --- mm ² (AWG) ---	被覆外径 (INSULATION DIA.) --- mm φ	名称 (NAME) 2.5mm シグナルダブルロック 5mm ピッチ 5極 ポストヘッダーアッセンブリ 2.5mm SIGNAL DBL-LOCK 5mm PITCH 5P HEADER ASS'Y
材料 (MATERIAL) SEE TABLE 1 表1参照	仕上 (FINISH) SEE TABLE 1 表1参照	一般公差 (GENERAL TOLERANCE) 10mm ±0.2 10mm以下 ±0.25 30mm以下 ±0.3 角度 ±3°
DR. 30 AUG. '89 T. HATANO	DE. 30 AUG. '89 T. HATANO	LOC 番号 (No.) A3 J C-1318913
CHK. 30 AUG. '89 A. OISHI	APP. 30 AUG. '89 Y. KASHIWA	尺度 (SCALE) 3-1 REV. B SHEET 1 of 1