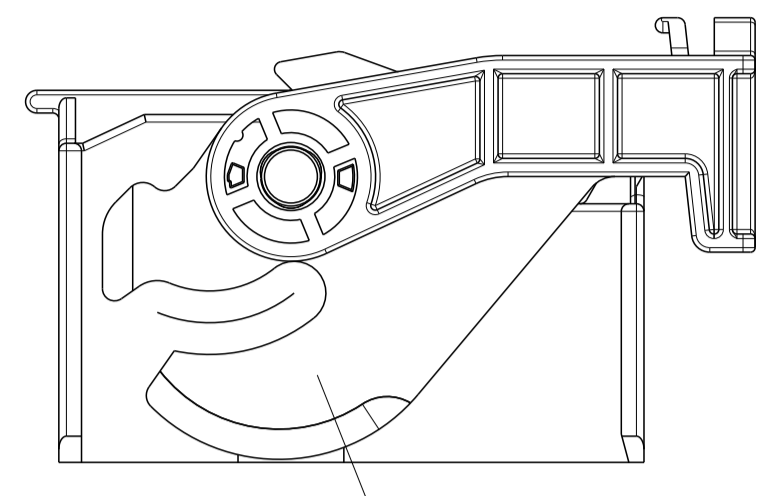
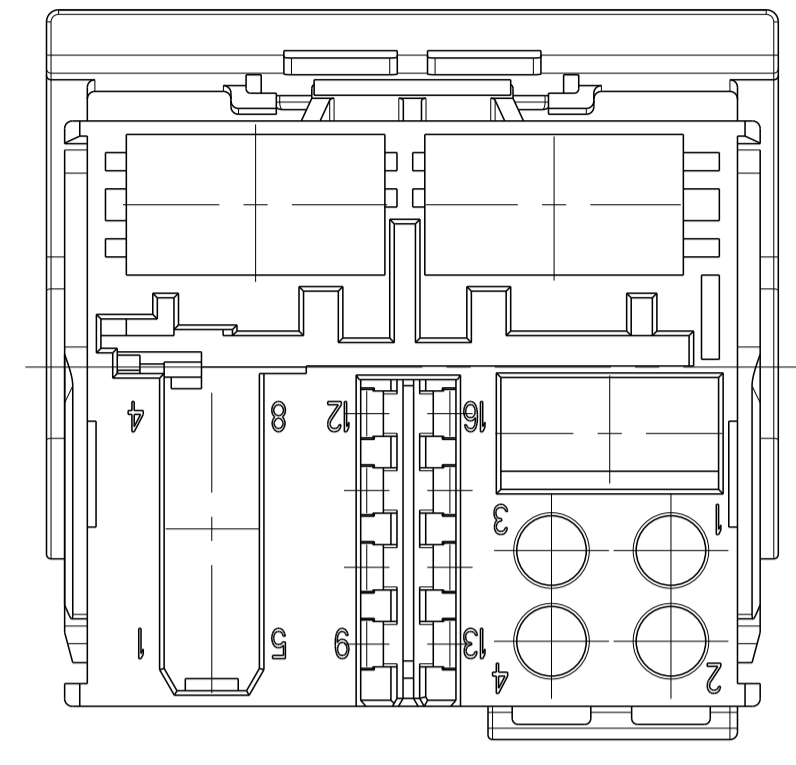
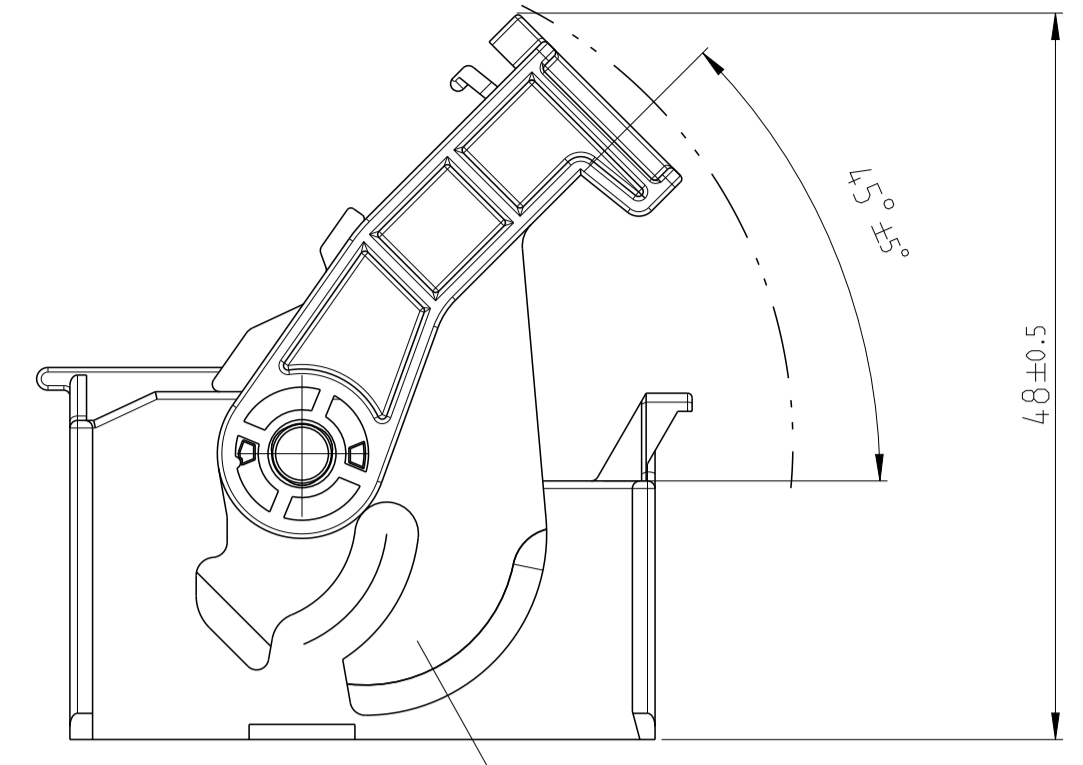


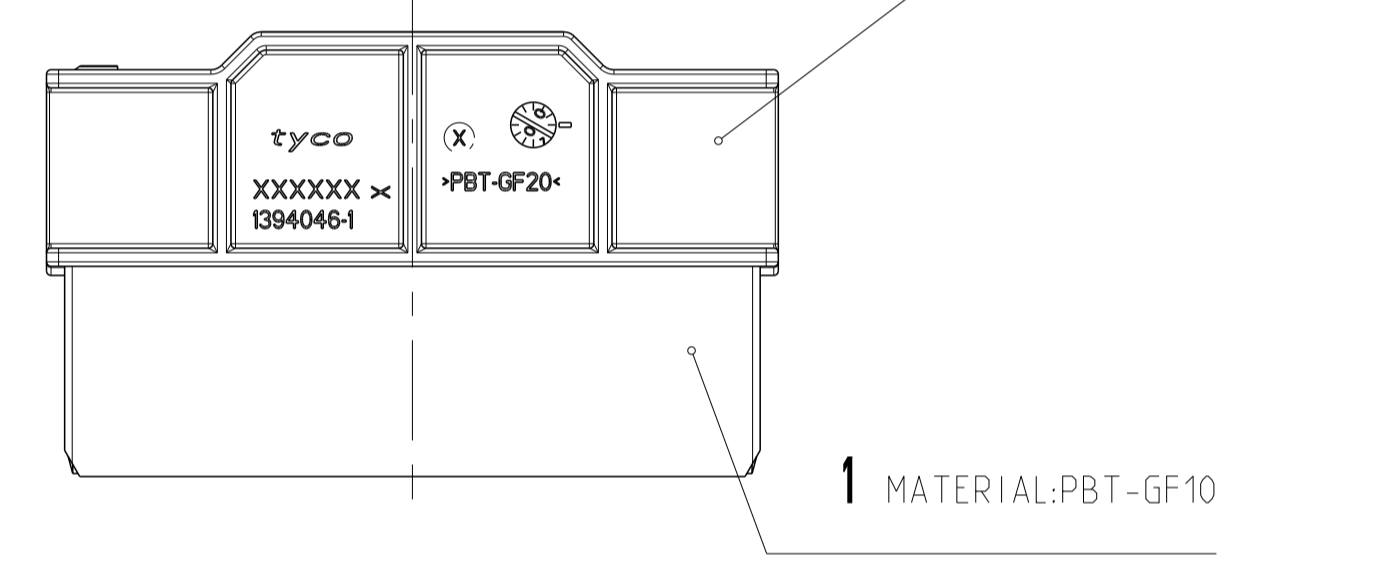
REVISIONS		DATE	DWN	APVD
P	LTN	DESCRIPTION	BESCHREIBUNG	
F3	ECR-17-016737	14NOV2017	MS	TS



Auslieferungszustand: Hebel in Endraststellung
 LEVER ASSEMBLED IN END- LOCKED POSITION

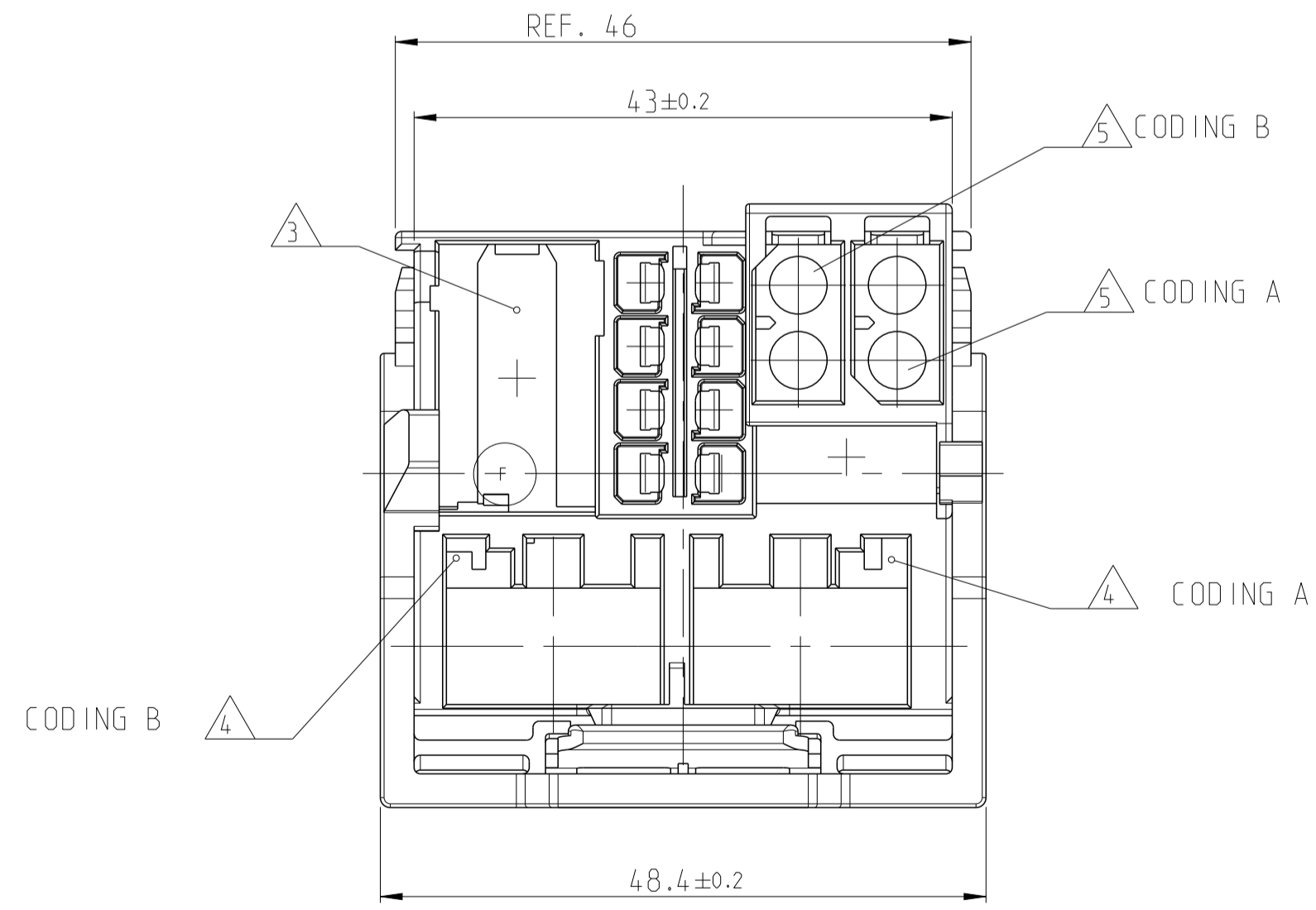
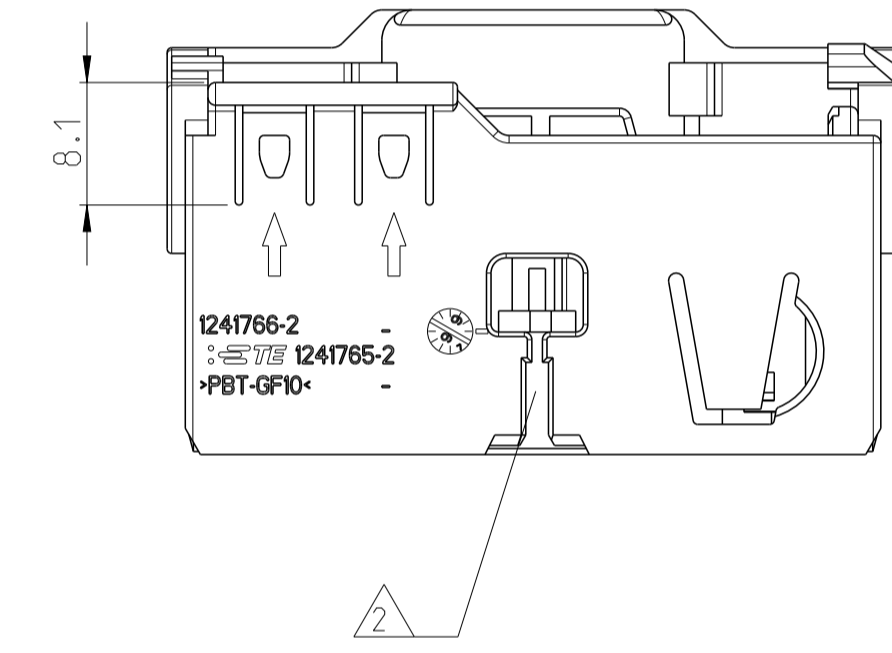
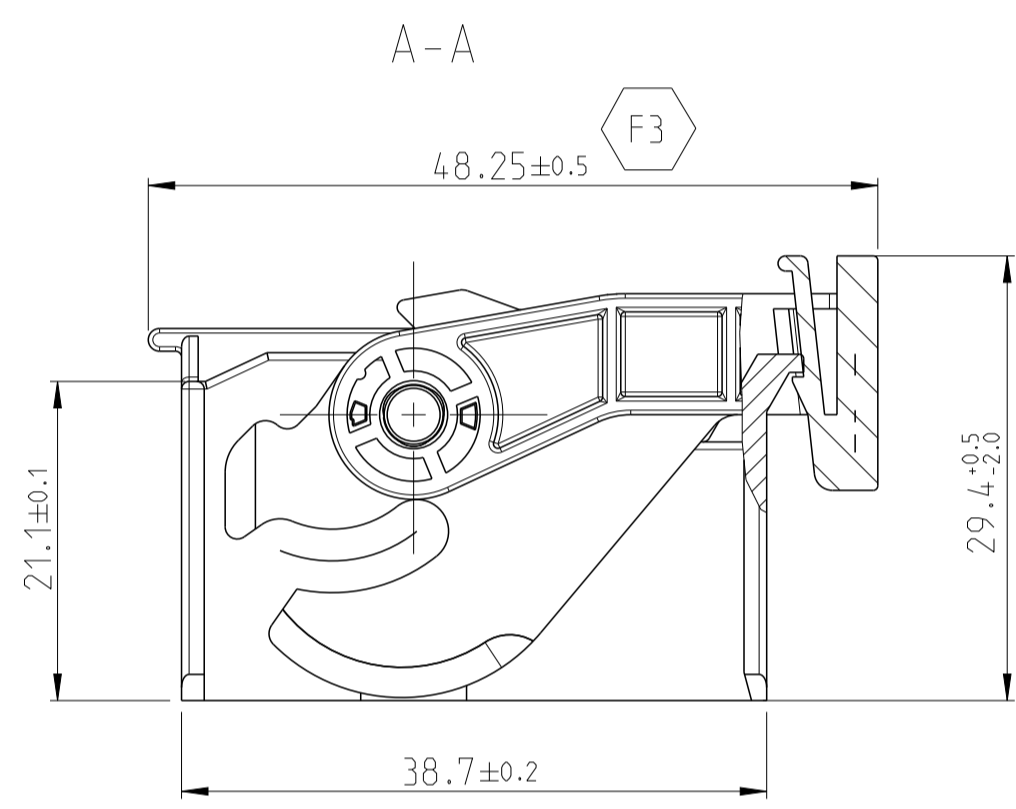


Hebel in Vorraststellung
 LEVER IN PRE- LOCKED POSITION



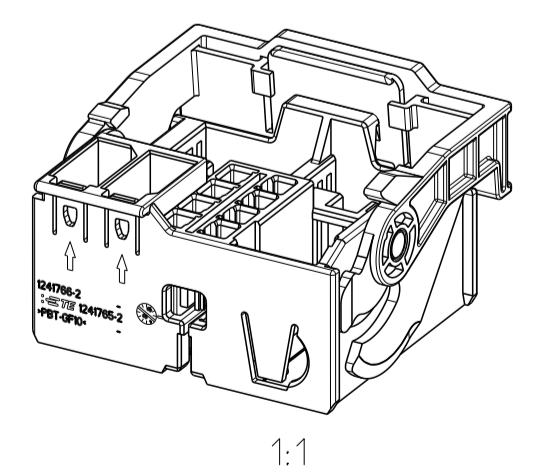
2 MATERIAL:PBT-GF20

1 MATERIAL:PBT-GF10



Bemerkungen
 NOTES

- 1 Massgebend ist nur der deutsche Text
 ONLY THE GERMAN- LANGUAGE VERSION SHALL BE BINDING
- 2 Hierzu gehoert 2.Kontaktsicherung 8-polig siehe Zeichnung:TE Nr.1355528
 USED WITH RETAINER:8 POS.SEE DWG.: TE NO.....
- 3 Hierzu passt MPQ.Buchsengehäuse-Modul siehe Zeichnung:TE Nr.1355526
 SUITABLE FOR MPQ.SOCKET HOUSING MODUL:8 POS.SEE DWG.: TE NO.....
 Hierzu gehoert 2.Kontaktsicherung fuer MPQ-Modul 8-polig siehe Zeichnung:TE Nr.1355528
 USED WITH RETAINERFOR MPQ-MODUL:8 POS.SEE DWG.: TE NO.....
- 4 Hierzu passt MQS.Abdeckkappe,12 pol.siehe Zeichnung: TE Nr.1355524
 SUITABLE FOR MQS.COVER,12 POS.SEE DWG.: TE NO.....
 Hierzu gehoert MQS.Buchsengehäuse,12 polig siehe Zeichnung: TE Nr.1394048
 USED WITH MQS.SOCKET HOUSING,12 POS. SEE DWG.: TE NO.....
- 5 Hierzu passt LWL-Gehäuse 2 polig siehe Zeichnung: TE Nr.1355531
 SUITABLE FOR FIBER OPTIC HOUSING 2 POS.SEE DWG.: TE NO.....
- 6 Verpackung: Schuetztgut
 PACKAGING: LOOSE PIECE
- 7 Einzelheiten der Ausfuehrung bleiben dem Hersteller ueberlassen
 DETAILS OF DESIGN ARE LEFT TO MANUFACTURER
- 8 Toleranzen mittig ueber Nennmass nach DIN 16901-14.0
 TOLERANCES UNLESS OTHERWISE SPECIFIED CENTRIC TO NOMINAL DIMENSION DIN 16901-14.0
- 9 Passend zu Buchsenkontakt, TE Nr. 1355934
 SUITABLE FOR SOCKET CONTACT, TE NO 1355934



1:1

TE BESTELL-NR. ORDER NO.	REV.	POS.	BENENNUNG DESCRIPTION	OBERFLAECHE SURFACE FARBE/COLOUR	ART KIND GEW ICHT WEIGHT	GRAMM WICHT	Passend zu: SUITABLE FOR Stiftwähne PIN HEADER
1241765-2	F	2	Hebel/LEVER	schwarz/BLACK	S	19.3	1241768-2
		1	Buchsengeh./SOCKET HSG.	schwarz/BLACK			1241768-1

DIESE ZEICHNUNG IST EIN KONTROLLIERTES DOKUMENT. BEMASSUNGEN UND TOLERANZEN GEMAESS GPS (ISO STANDARDS).		DWN D.P. 30MAY99	
THIS DRAWING IS A CONTROLLED DOCUMENT. DIMENSIONING AND TOLERANCING PER GPS (ISO STANDARDS).		CHK J.H. 30MAY99	
DIMENSIONS: MASSENHEITEN MM	TOLERANCES UNLESS OTHERWISE SPECIFIED: ALLE DIMENSIONEN	NAME I. Sieler	
	0 PLC ± 1 PLC ± 2 PLC ± 3 PLC ± 4 PLC ± ANGLES/WINKEL ±2° FINISHOBERFLAECHE/FARBE	PRODUCT SPEC 108-18157 APPLICATION SPEC VERARBEITUNGSPEZ. 114-18351	
MATERIAL		WEIGHT GEWICHT	19.3g
		CUSTOMER DRAWING	

TOLERANCING EN ISO 8015
 TOLERIERUNG EN ISO 8015

TE TE Connectivity

Micro Power System
 SOCKRT HOUSING,16 POS.
 Buchsengehäuse,16-polig

SIZE A1 CAGE CODE 00779 DRAWING NO. 1241765
 SCALE 2:1 SHEET 1 OF 1 REV F3