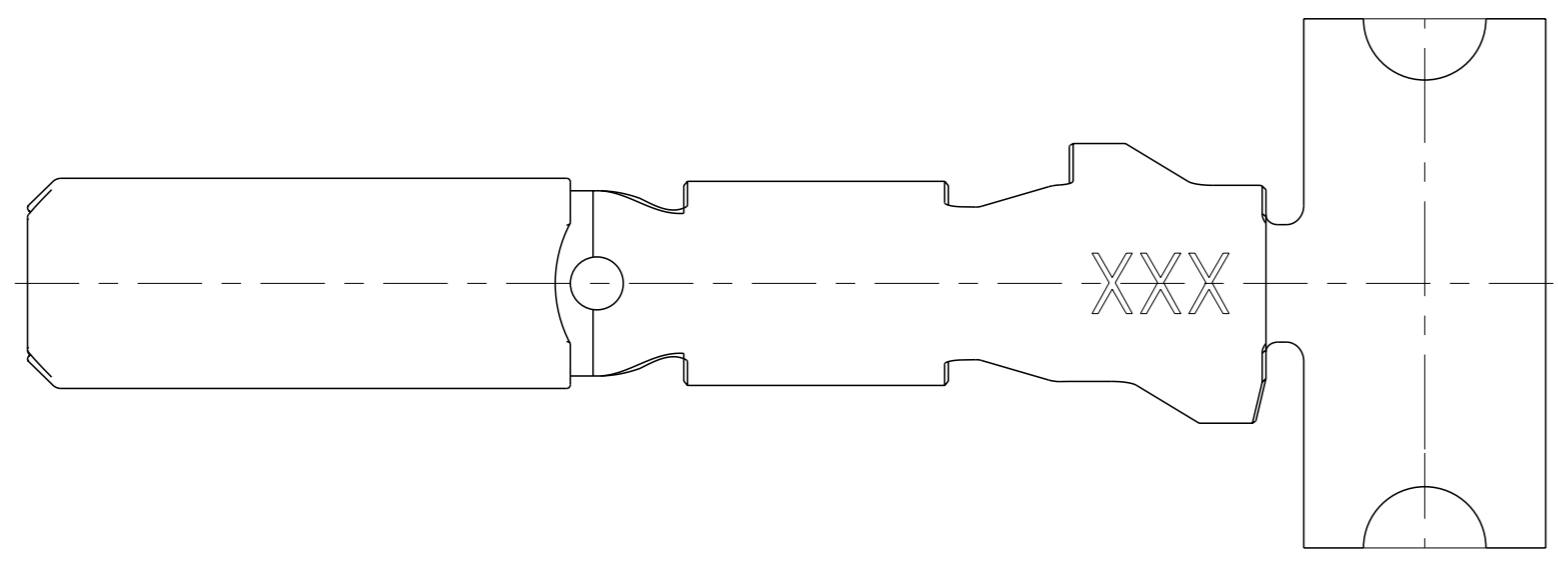
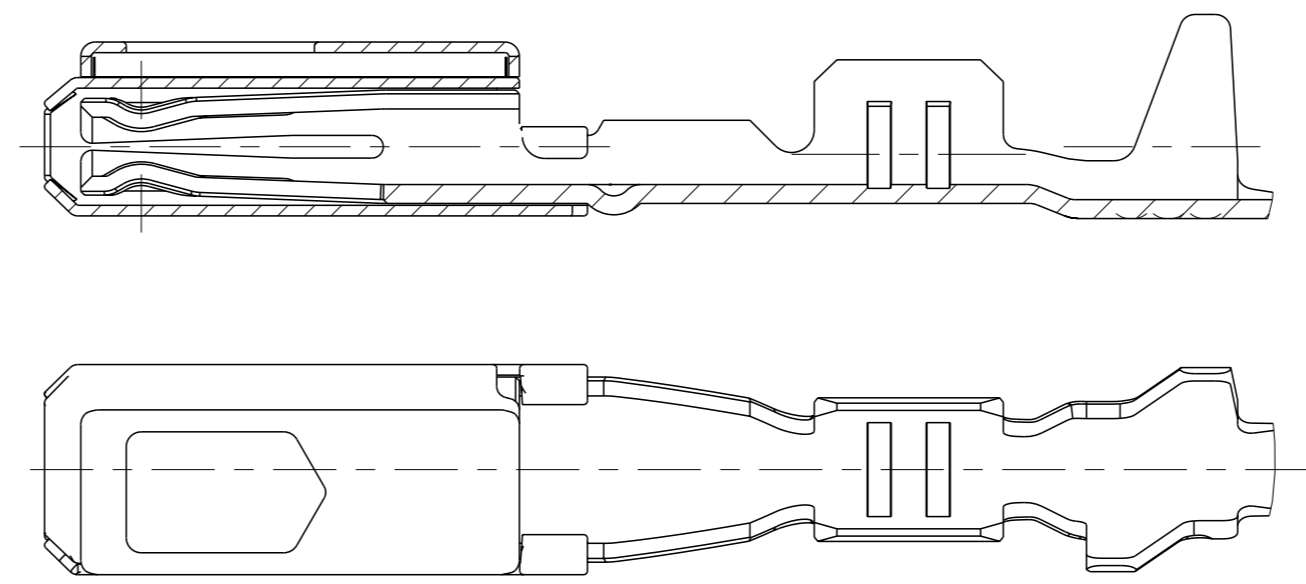


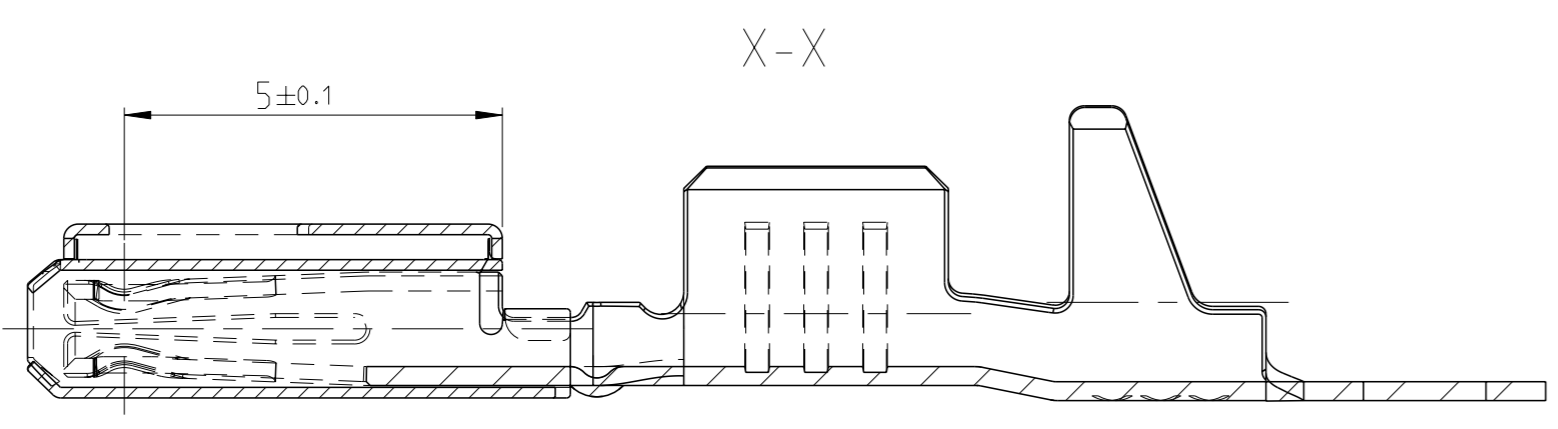
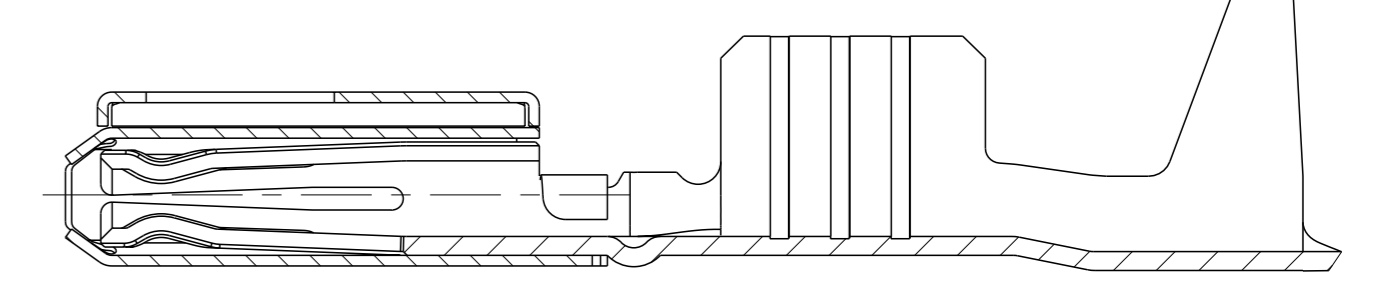
PROJEKT NR.:		REVISIONS				
		ÄNDERUNGEN	BESCHREIBUNG	DATE	DWN	APV'D
C4	ECR-14-015440			16OCT2014	MN	Sche
C5	ECR-15-006287			22APR2015	SCK	Sche
C6	ECR-18-007266			09MAI2018	FRAN	SCH.



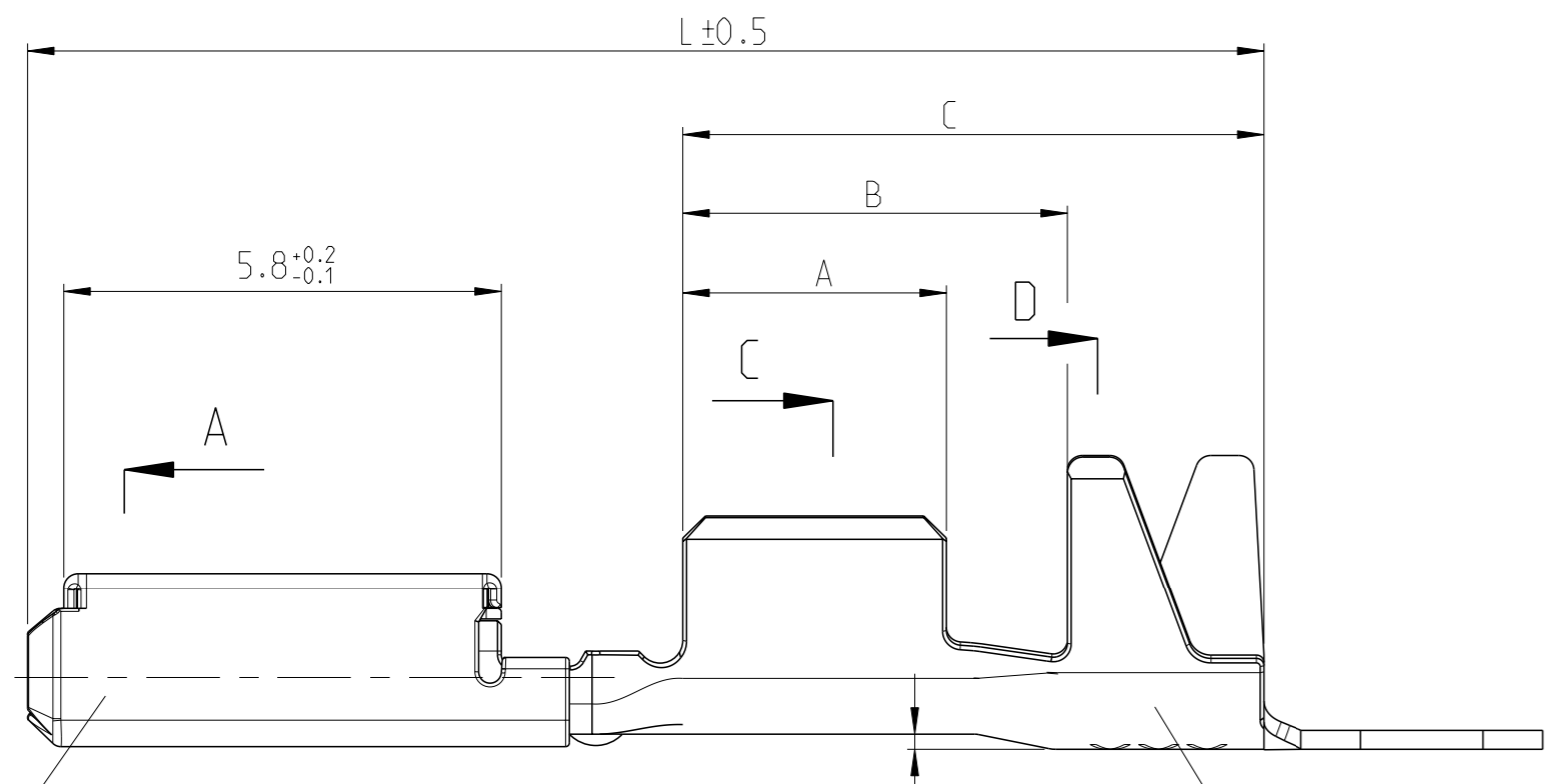
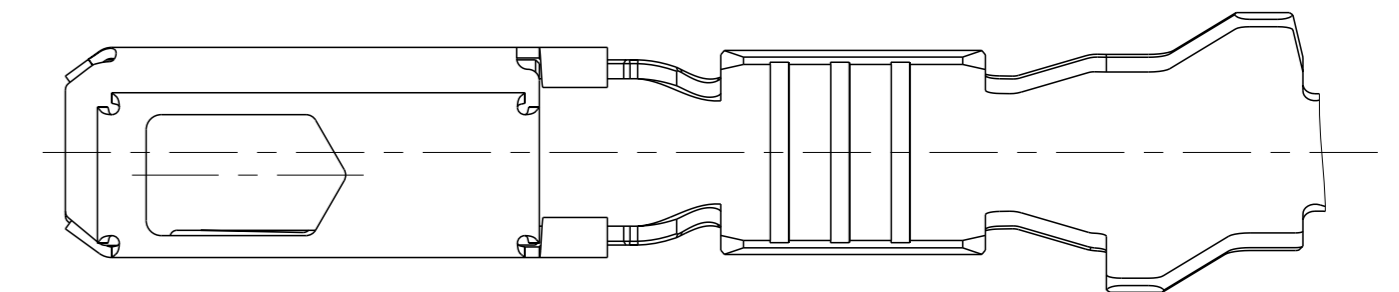
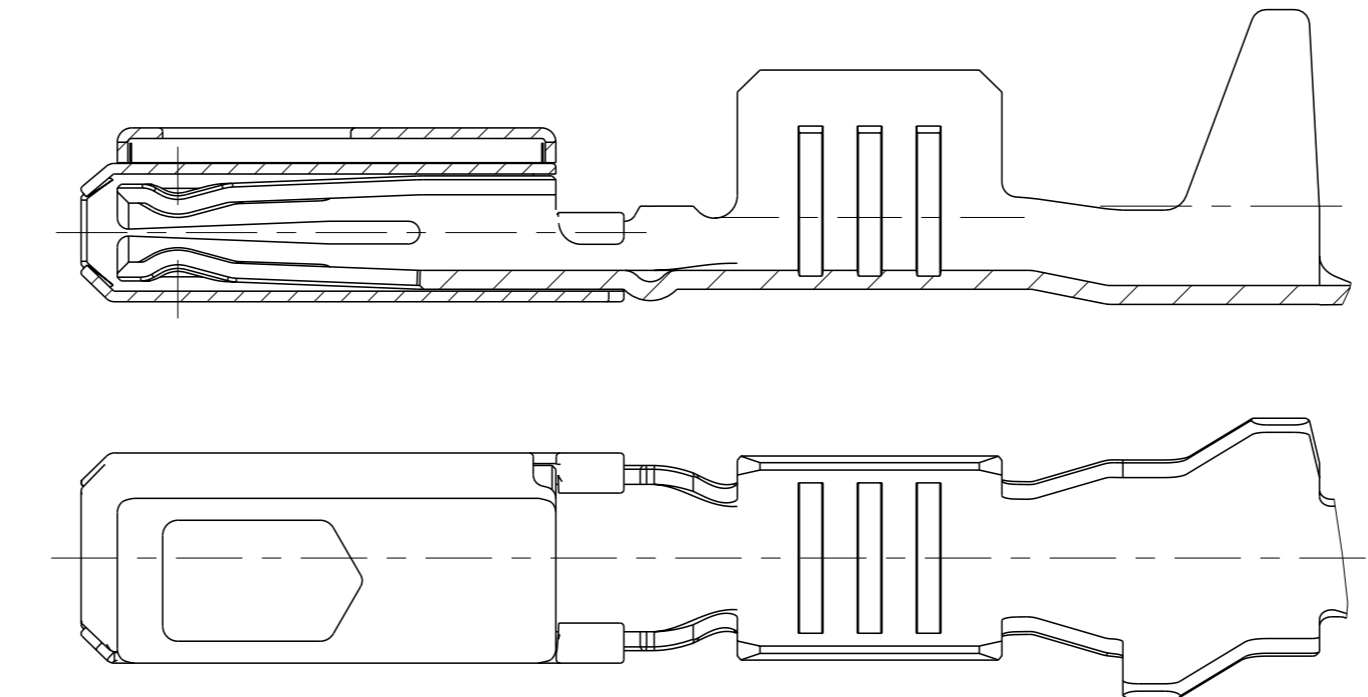
C6 Crimppausführung A
 CRIMP DESIGN A



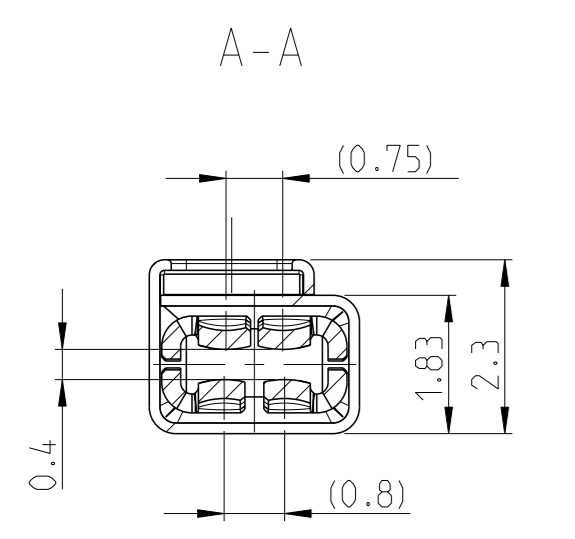
Crimppausführung C
 CRIMP DESIGN C



C6 Crimppausführung B
 CRIMP DESIGN B



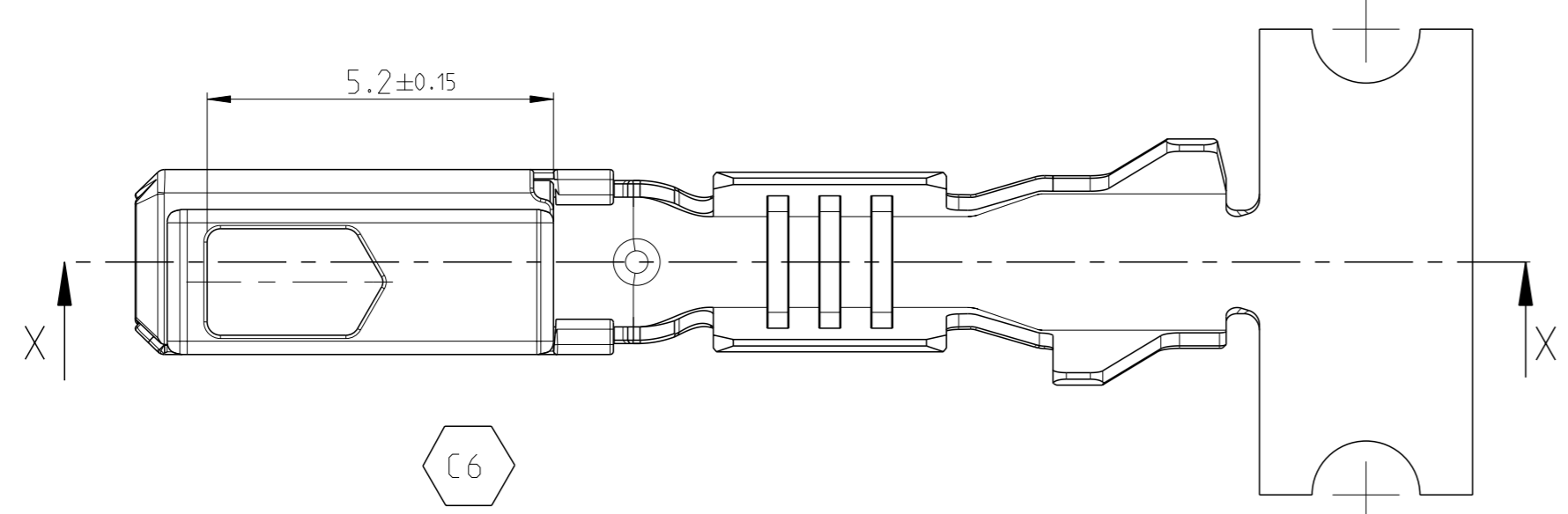
Kontaktkörper/BODY
 MATERIAL CuNiSi F57
 Oberfläche Zinn 0.8-2µm Sn
 Silber 1.6-4.6µm Ag ueber Ni im Kontaktbereich, Sn im Crimpbereich
 SURFACE TIN 0.8-2µm Sn
 SILVER 1.6-4.6µm Ag OVER Ni AT CONTACT AREA, Sn AT CRIMP AREA



Ueberfeder/SPRING
 MATERIAL X10CrNi188
 Oberfläche blank
 SURFACE UNCOATED

Bemerkungen
 NOTES

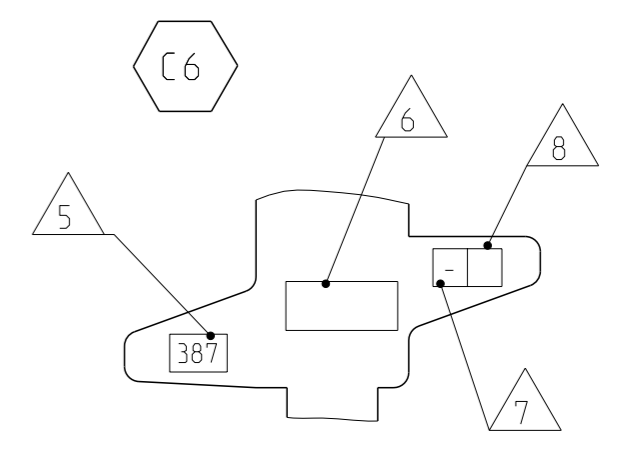
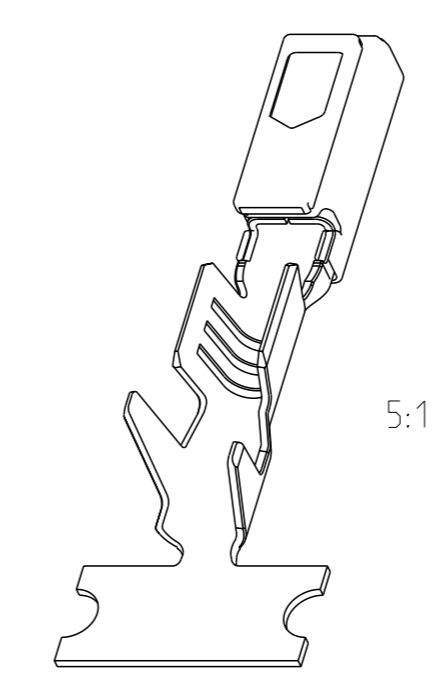
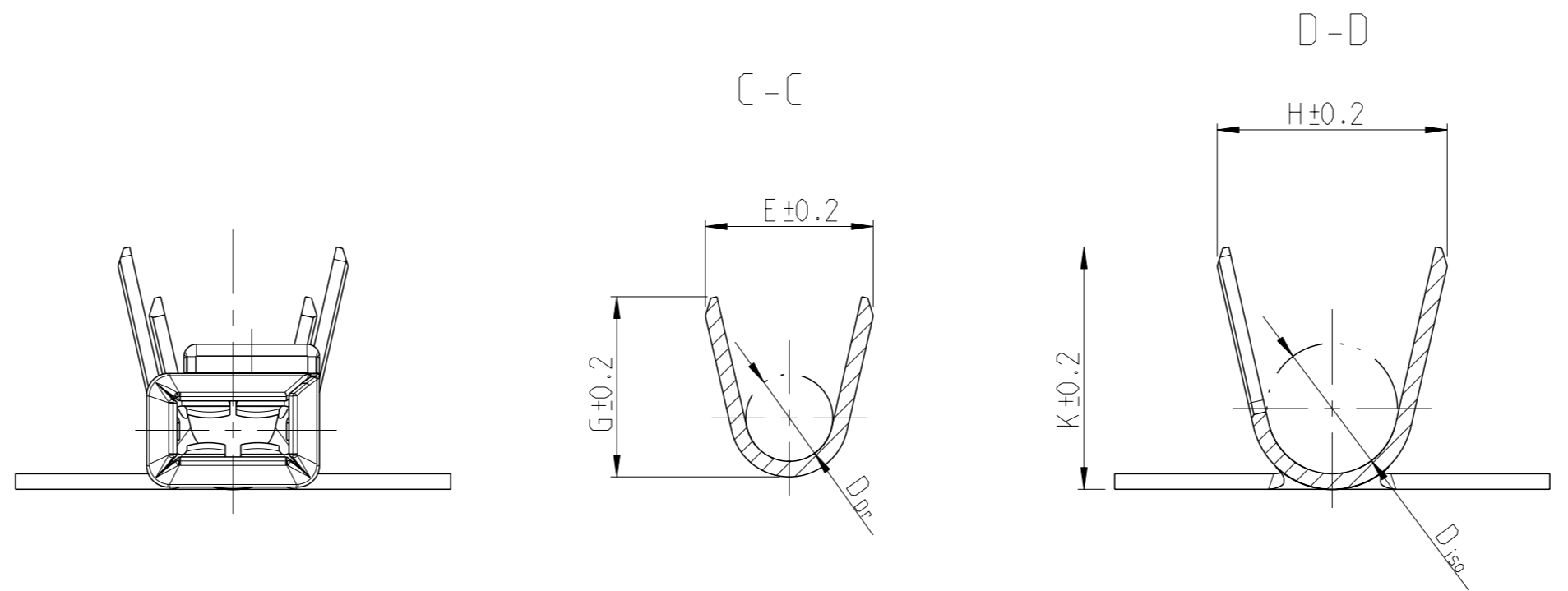
- 1 Kontakt nur fuer Testzwecke (erhoehte Steckzyklenzahl), nicht fuer Serieneinsatz
 CONTACT ONLY FOR SPECIAL TEST-APPLICATIONS (HIGH MATING-CYCLES). NOT FOR SERIES-APPLICATION
- 2 Nur fuer FLR-Leitung nach DIN 72551, Teil 6
 FOR FLR-CONDUCTOR ACCORDING TO DIN 72551-6 ONLY
- 3 Einzelheiten der Ausfuehrung bleiben dem Hersteller ueberlassen
 DETAILS OF DESIGN ARE LEFT TO MANUFACTURER
- 4 Oberflaeche: blank, Material CuNi12Zn24
 SURFACE: UNCOATED, MATERIAL CuNi12Zn24
- C6 5 DATE-CODE (WEEK / YEAR (E.G. WEEK NUMBER 38 / YEAR 2007))
 Datumscode (Woche / Jahr, z. B. KW38 / Jahr 2007)
- C6 6 SUPPLIER MARK
 Lieferantenkennzeichnung
- C6 7 SUPPLIER REVISION INDEX
 Revisionsindex des Lieferanten
- C6 8 DIE-IDENTIFICATION
 Werkzeug-Kennzeichnung



C6

TE BESTELL-NR. ORDER NO.	REV.	DGB WIRE-SIZE-RANGE mm 2	Oberflaeche SURFACE	Crimppausfuehrung CRIMP DESIGN	Gewicht WEIGHT g	Laenge LENGTH	Drahtcrimp WIRE CRIMP	Iso' crimp INSU. CRIMP
5-1241608-1	C	0.75...1.5	Sn	c	0.2	A = 3.5 B = 5.1 C = 7.7 L = 16.5	E = 2.7 G = 2.9 D _{DR} = 1.4	H = 3.7 K = 3.9 D _{ISO} = 2.1
1241608-6	C		Ag	B				
1241608-3	C		4	B				
1241608-2	C		Au	B				
1241608-1	C	0.35...0.5	Sn	B	0.2	A = 2.5 B = 3.6 C = 5.6 L = 15.8	E = 1.9 G = 1.9 D _{DR} = 0.8	H = 2.7 K = 2.7 D _{ISO} = 1.4
1452158-2	C		Au	A				
1452158-1	B		Sn	A				

Abmessungen/DIMENSIONS mm



THIS DRAWING IS A CONTROLLED DOCUMENT.		DWN		DATE		SCALE	
OTHER DIMENSIONS: -		S. Garcia		04FEB2000		10:1	
TOLERANCES: UNLESS OTHERWISE SPECIFIED: ALGEMEINERGRADEN		C. Boemmel		04FEB2000		1	
DIMENSIONS: MASSEINHEITEN: mm		APV'D		Jetter		1	
0 PLC ± DIN		NAME		MGS 1.5, CLEAN BODY		RESTRICTED TO	
1 PLC ± 6930- m		PRODUCT SPEC		Produktgruppenschn. Buchsenkontakt		NUR FÜR	
2 PLC ±		PRODUCT TYPE		PRODUCT GROUP DRAWING, SOCKET CONTACT		-	
3 PLC ±		APPLICATION SPEC		VERARBEITUNGSSPEZ.		-	
4 PLC ±		VERARBEITUNGSSPEZ.		T14-18286		-	
5 FINISH/SCHLUESSLAGE		WEIGHT		00779		-	
6 FINISH/SCHLUESSLAGE		GEWICHT		1241612		-	
7		Customer Drawing		/KUNDENZEICHNUNG		REV C6	
8							