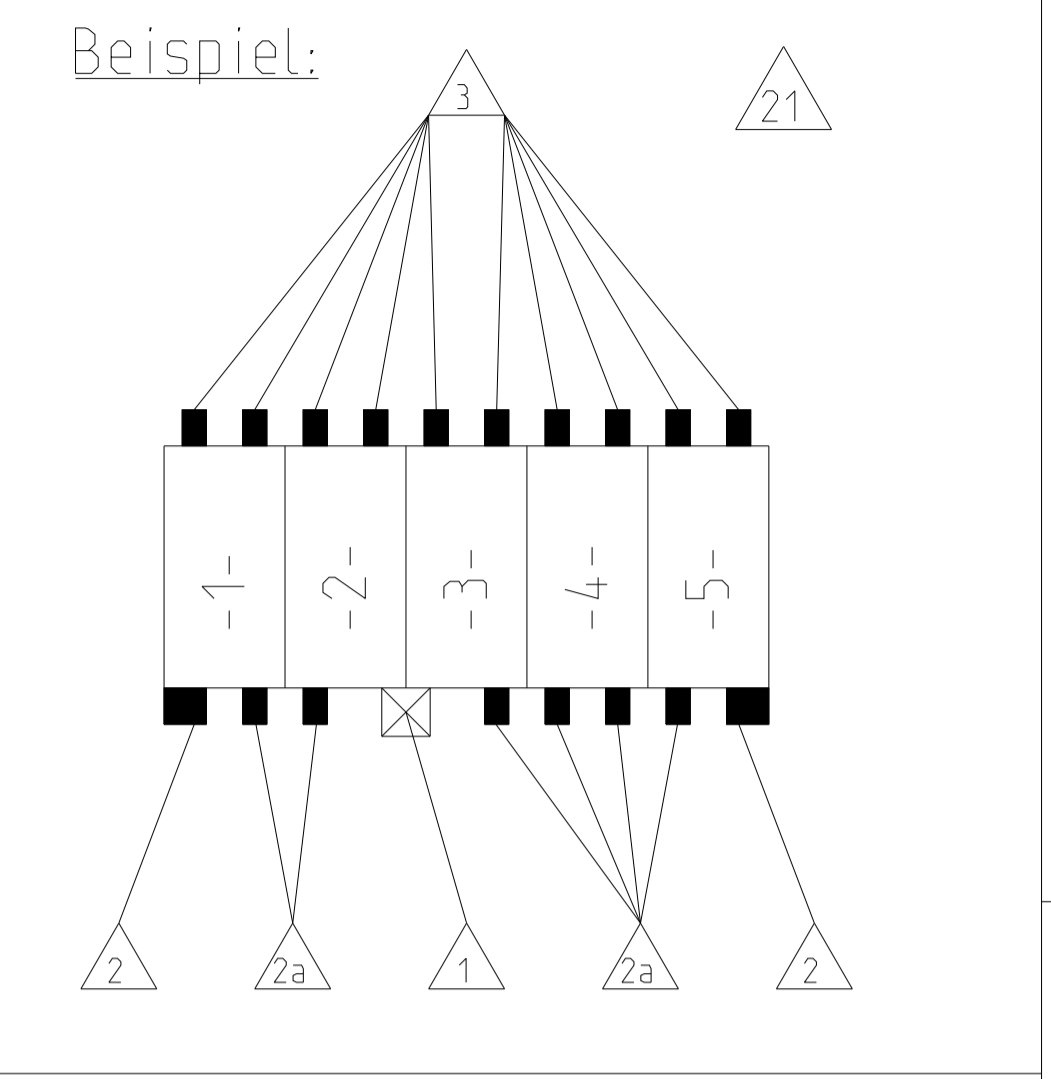


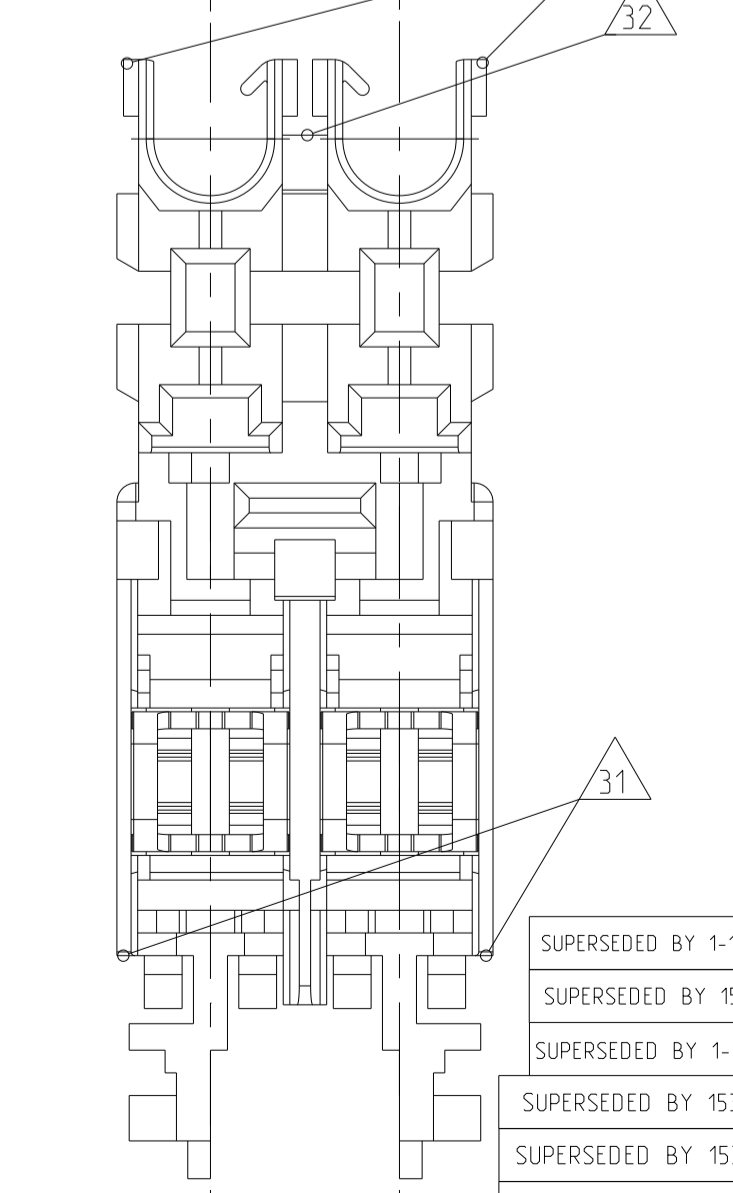
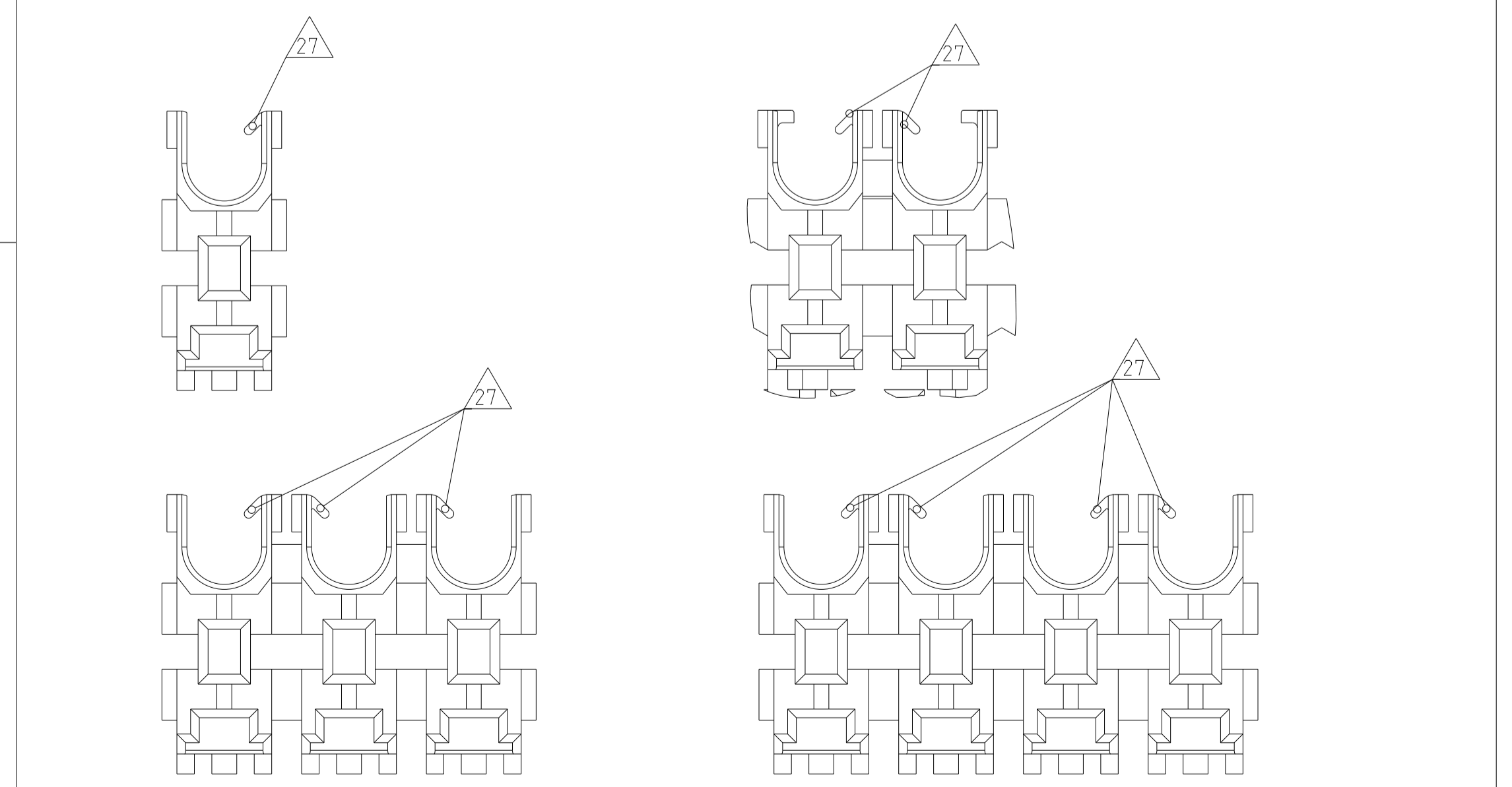
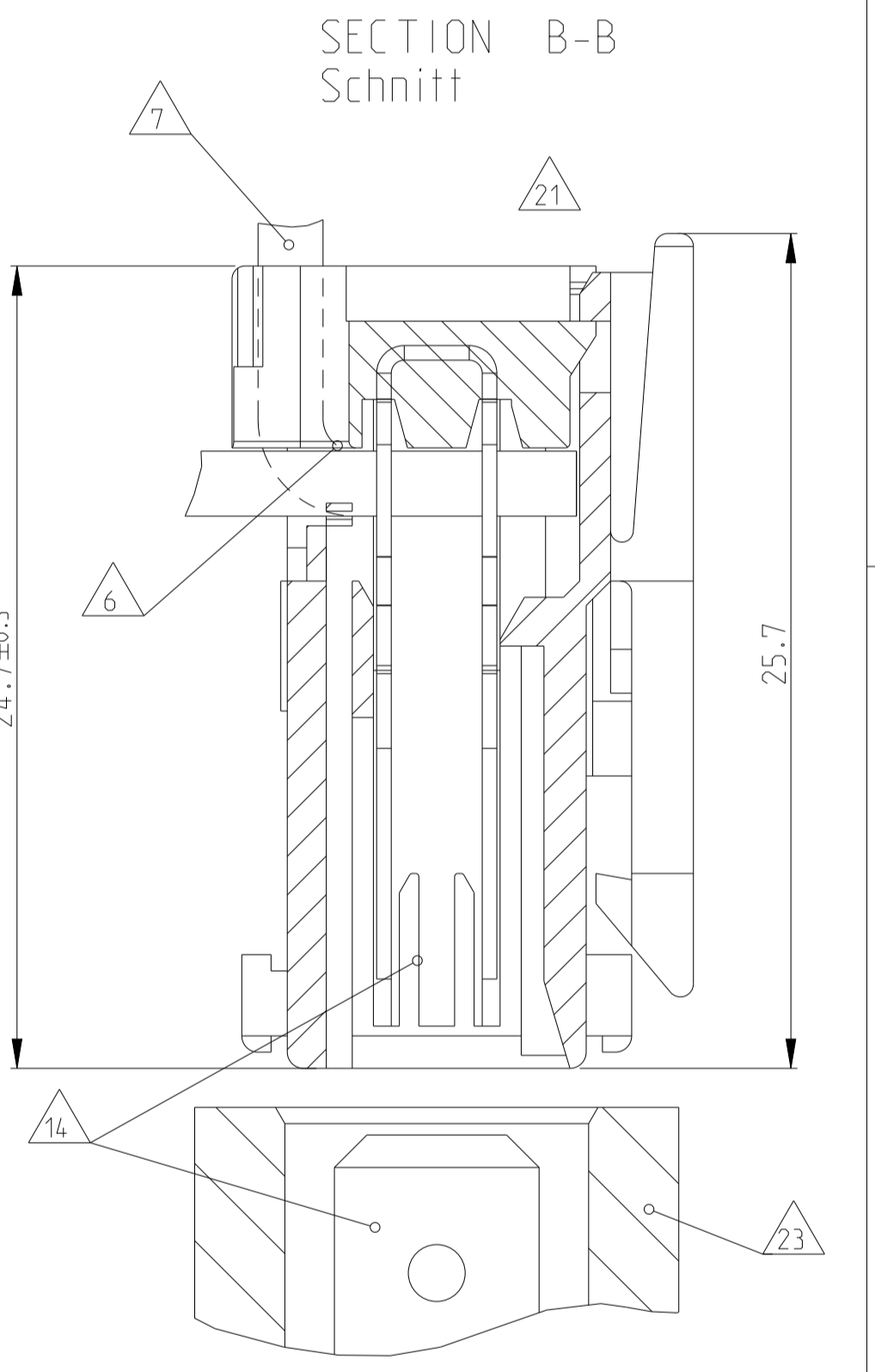
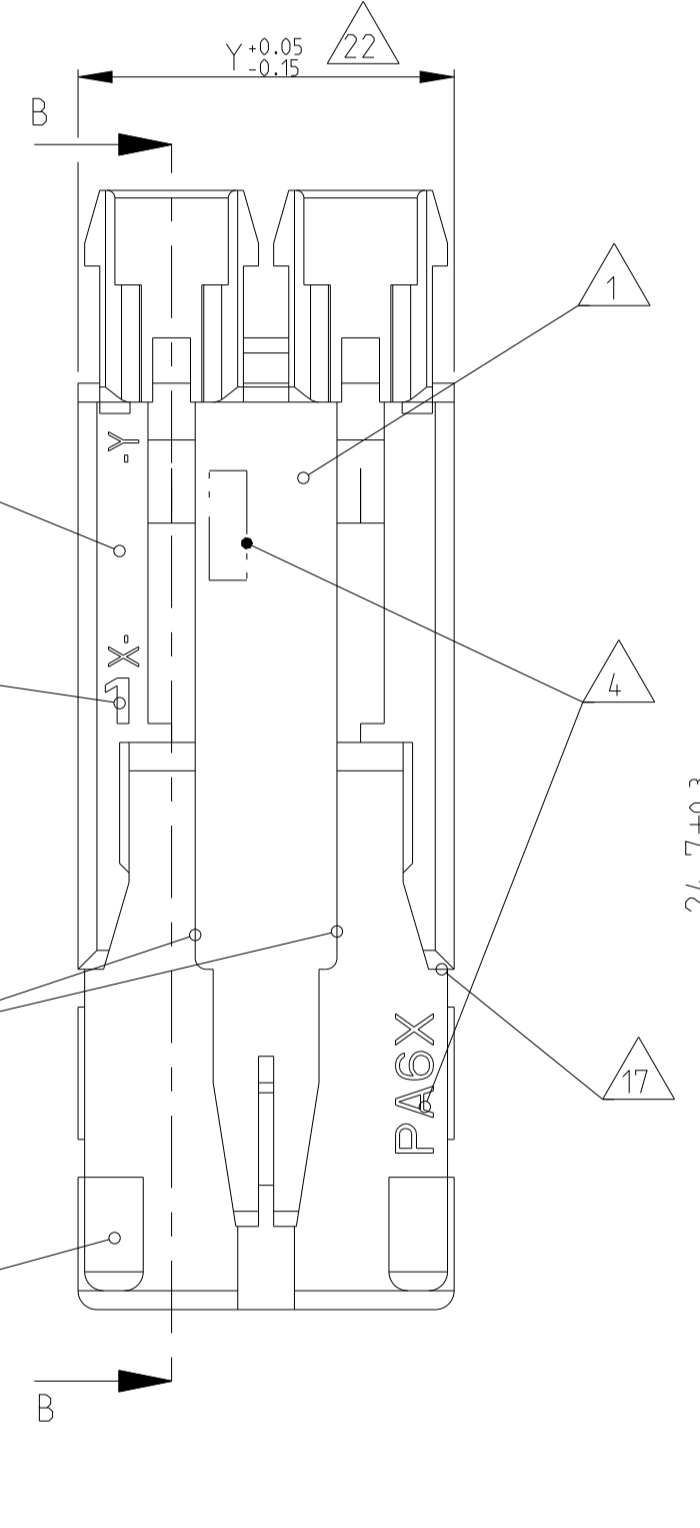
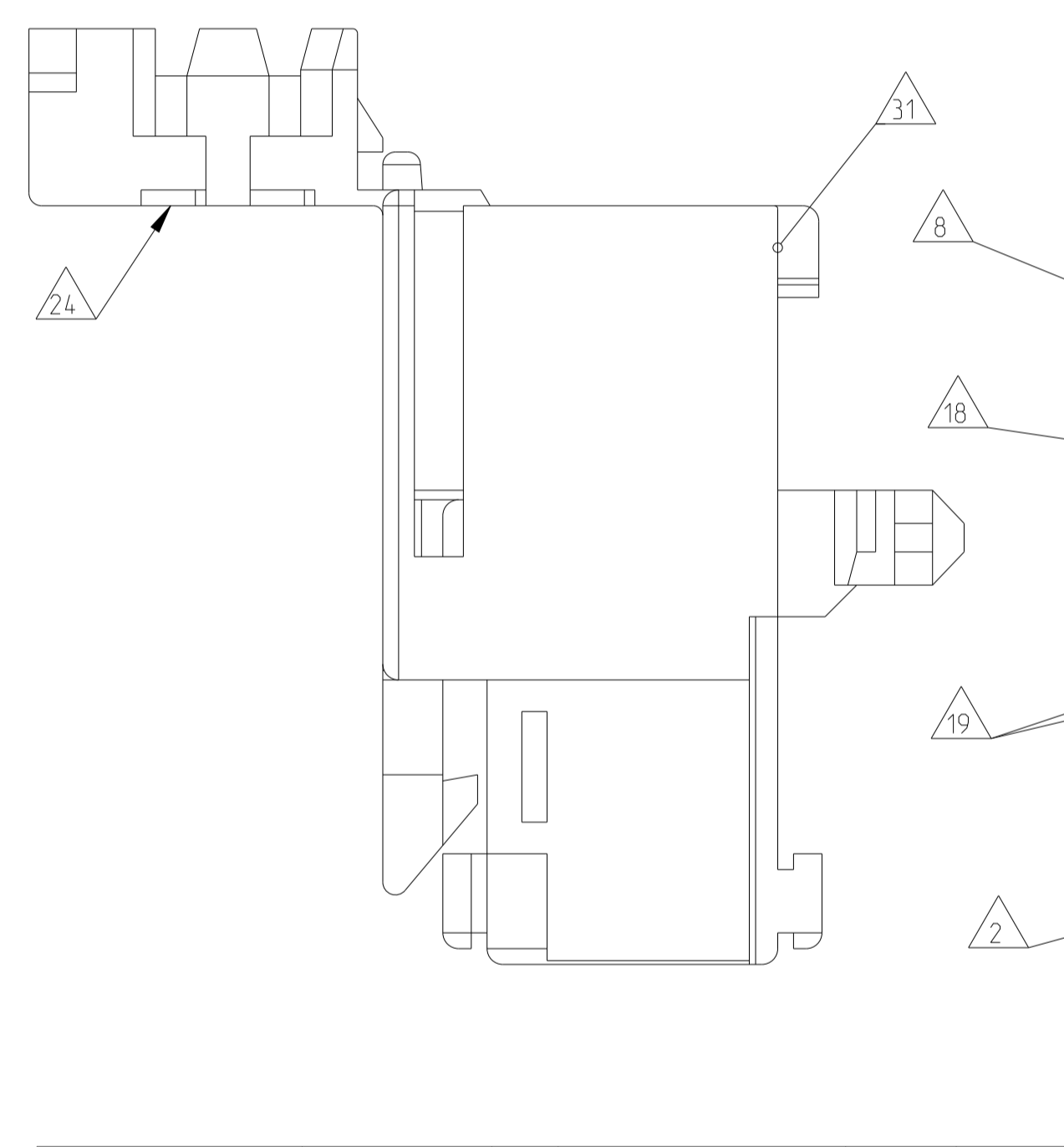
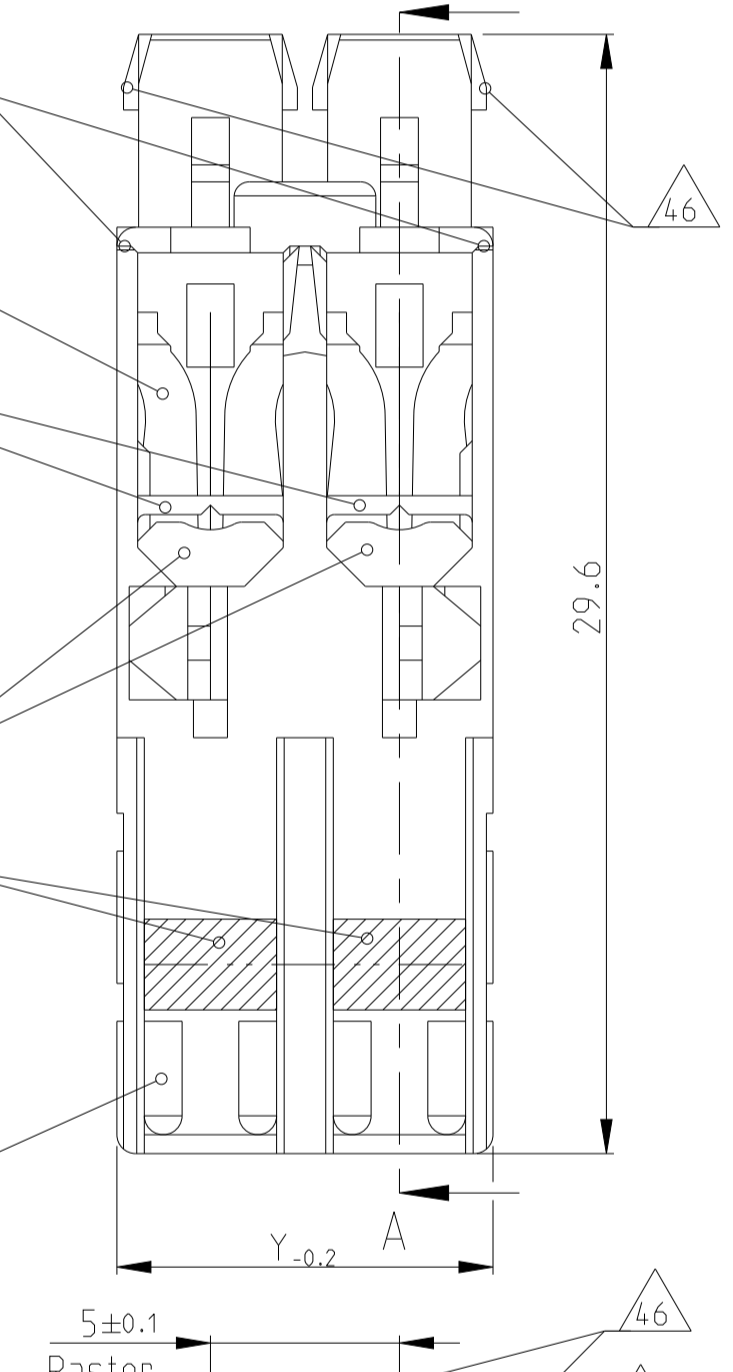
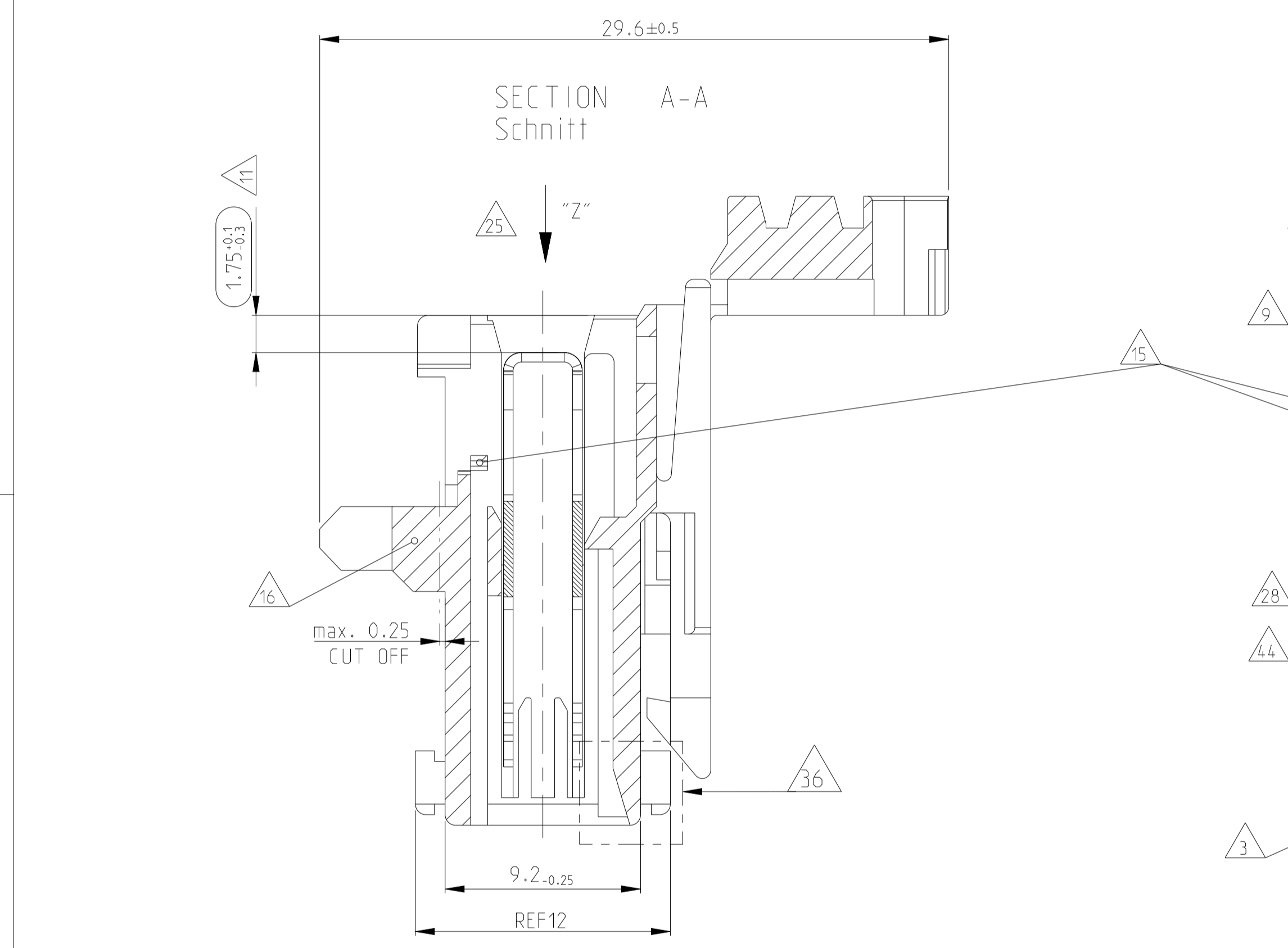
- 1 LOCKING DEVICE BETWEEN CAVITY-NO. Verrastung zwischen Kammer-Nr.
- 2 KEYING RIB ON FIRST AND LAST CAVITY Kodierrippen bei erster und letzter Kammer SEE 33
- 2a) TYPICAL KEYING RIB Typische Kodierrippen SEE 33
- 3 POLARIZATION RIB (ALL) Polarisierungsrippen (alle) SEE 33
- 4 TE LOGO, MATERIAL DESCRIPTION (PA6.6 / PA6 / PA66) TE LOGO, Materialbezeichnung (PA6.6 / PA6 / PA66)
- 5 MATERIAL PA6 (IGWT 750 °C WITHOUT FLAME) Material PA6 (Güehdanzstrahlung 750 °C ohne Flamme)
- 6 CONNECTOR WITH SINGLE WIRE FOR WIRE RANGE: 1.0-1.5mm? SEE 2 AND APPL. SPEC. NO.114-18288 Connector mit Einzelanschlag fuer Litze: 1.0-1.5mm? siehe 2 und Appl.Spec.Nr.114-18288
- 7 STRANDED WIRE BENT TO 90° (ONLY FOR SINGLE WIRE POSSIBLE) Litze 90° gebogen (nur bei Einzelanschlag moeglich)
- 8 OPTIONAL TE NO. (HOUSING PN), PRE- AND SUFFIX TE Nr. (Gehaeuse PN), nur Vor- und Nachstrichzahl
- 9 CAVITY LOADED WITH CONTACT FOR DGB 1.0-1.5mm² (CuNiSi POSTSILVERED) Kammer bestueckt mit Kontakt fuer DGB 1.0-1.5mm² (CuNiSi postsilbered)
- 10 PACKAGING SEE SPEC. 107-18008 Verpackung siehe Verpackungsanweisung 107-18008
- 11 CONTACT POSITION IN CAVITY Kontaktlage in Kammer
- 12 ASS'Y PN, ONLY PRE- AND SUFFIX, ATTENTION: IDENTIFICATION OF THE COMPLETE ASS'Y PN ONLY POSSIBLE WITH PRE-, SUFFIX, MATERIAL AND CHART. THE COMPLETE ASS'Y PN IS VISIBLE ON PACKAGING Ass'y PN, nur Vor- und Nachstrichzahl, Achtung: Identifizierung der kompletten Ass'y PN nur mit Vor-, Nachstrichzahl, Material- und Tabelle moeglich. Die komplette Ass'y PN ist auf der Verpackung ersichtl.
- 13 NOTE 2, 2a, 3, IN PROCESS CUT OFF INDIVIDUAL Im Prozess betrieb abschneidbar
- 14 SLOT ACCEPT TAB 6.3x0.8, 4.8x0.8 AT DIN e.g. 46244 Kontaktbereich geeignet fuer Tab 6.3x0.8, 4.8x0.8 nach DIN z.B. 46244
- 15 WIRE SUPPORT Drahtunterstuetzung
- 16 REEL CLIPS CAN BE CUT OFF Reelverrastung kann abgeschnitten werden

- 17 MATING STOP Tiefenanschlag
- 18 HSG. CAVITY NO.1 Gehaeuse Kammer Nr.1
- 19 SPECIAL LOCKING DEVICE ONLY 2POS. HOUSING Besondere Hakengeometrie nur bei 2pol. Gehaeuse
- 20 MAX. 4 STRANDED WIRE 1.5mm² IF USING CONTACT Max. 4 Litzen 1.5mm² bei Bestueckung mit Kontakt
- 21 VIEW WITH CLOSED COVER Ansicht mit geschlossenem Deckel gezeichnet
- 22 EXPANSION OF DIMENSION "Y" AFTER TERMINATION BY USING 4 POS. CONNECTORS WITH 1.5mm² STRANDED WIRE SEE APPL. SPEC. Aufweitung Mass "Y" nach dem Anschlag bei 4pol. Connectoren mit 1.5mm² Litze siehe Appl. Spec.
- 23 TE RAST 5 TAB HEADER e.g. PN 521 382-X TE RAST 5 Tab Wanne z.B. PN 521 382-X
- 24 AREA FOR COLOUR MARKING POSSIBLE Platz fuer farbige Markierung moeglich
- 25 KEYING, VIEW AT DIRECTION "Z" Kodierschema: Ansicht in Richtung "Z"
- 26 LOCKING DEVICE INSIDE OF THE HOUSING (ONLY 1POS. HOUSING) Verrastung innerhalb des Gehaeuses (nur bei 1pol. Gehaeusen)
- 27 ONLY ON 16A VERSION (e.g. 1418863), FOR HOOK POSITION SEE BELOW, NO HOOKS ALLOWED ON OUTER WALLS, EXCEPT ON 1POS. HOUSING. Nur 16A Variante (z.B. 1418863). Siehe fuer Hakenposition auch unten bzw. keine Haken an aeußeren Waendern erlaubt, außer bei 1pol.
- 28 PN 1418863, 1418864 (16A VERSION) WITH EXTRA WALL IN THE FRONT PN 1418863, 1418864 (16A Variante) mit zusätzlicher Wand vorne
- 29 HOUSING MATERIAL PA6.6, UL-V 2 Gehaeuse Material PA6.6, UL-V 2
- 30 COVER SHOWN WITHOUT HOUSING Deckel wird ohne Gehaeuse gezeigt
- 31 EXTERNAL WALLS FOR SNAPPING COVER TO BE REMOVED ON 2POS.- 4POS. HOUSINGS Aeußere Wand an 2pol. - 4pol. Varianten, um Deckel einzurasten, koennen entfallen
- 32 EXTENSION OF WALL, EXCLUDING 1POS. HOUSING ATTENTION: CHANGES TO BE IMPLEMENTED ON ALL TOOLS (10A and 16A) Vert. Eruegerung der Zwischenwand, betrifft nicht 1pol. Variante Achtung: Änderung in allen Werkzeugen, direkt und indirekt (10A und 16A)
- 33 ATTENTION! NOTE 2, 2a, 3, ARE CURRENTLY BEING CHANGED IN THE TOOLS Achtung! Note 2, 2a, 3, werden zur Zeit im Werkzeug geändert

LOC	DIST	REV	DATE	OWN	APVD
A1	-	K13	03MAR2022	PJ	FL
		K14	12OCT2022	SM	FL
		K15	21DEC2022	SM	FL
		K16	03OCT2023	SM	FL



ADDITIONAL NOTE SEE SHEET 2 OF 3



HOUSING-NO. Gehaeuse-Nr.	ASSY NO. Assy Nr.	COLOR CODE	DIM "X" Mass "X"	DIM "Y" Mass "Y"
3-1418864-4	3-2178661-4	BLUE	15	19.95
2-1418864-4	2-2178661-4	BLUE	15	19.95
1-1418864-4	1-2178661-4	BLUE	15	19.95
0-1418864-4	0-2178661-4	BLUE	15	19.95
1-1418864-3	1-2178661-3	BLUE	10	14.95
0-1418864-3	0-2178661-3	BLUE	10	14.95
0-1418864-2	0-2178661-2	BLUE	5	9.95
0-1418864-1	0-2178661-1	BLUE	-	4.95
3-1418864-4	3-1534073-4	BLUE	15	19.95
2-1418864-4	2-1534073-4	BLUE	15	19.95
1-1418864-4	1-1534073-4	BLUE	15	19.95
0-1418864-4	0-1534073-4	BLUE	15	19.95
1-1418864-3	1-1534073-3	BLUE	10	14.95
0-1418864-3	0-1534073-3	BLUE	10	14.95
0-1418864-2	0-1534073-2	BLUE	5	9.95
0-1418864-1	0-1534073-1	BLUE	-	4.95
1-1418863-4	1-1241174-4	BLUE	15	19.95
0-1418863-4	0-1241174-4	BLUE	15	19.95
1-1418863-3	1-1241174-3	BLUE	10	14.95
0-1418863-3	0-1241174-3	BLUE	10	14.95
0-1418863-2	0-1241174-2	BLUE	5	9.95
0-1418863-1	0-1241174-1	BLUE	-	4.95

DIMENSIONS: MASSENHITEN: mm		TOLERANCES UNLESS OTHERWISE SPECIFIED: ALLE DIMENSIONEN	
1	±0.2	1	±0.2
2	±0.2	2	±0.2
3	±0.2	3	±0.2
4	±0.2	4	±0.2
5	±0.2	5	±0.2
6	±0.2	6	±0.2
7	±0.2	7	±0.2
8	±0.2	8	±0.2
9	±0.2	9	±0.2
10	±0.2	10	±0.2
11	±0.2	11	±0.2
12	±0.2	12	±0.2
13	±0.2	13	±0.2
14	±0.2	14	±0.2
15	±0.2	15	±0.2
16	±0.2	16	±0.2
17	±0.2	17	±0.2
18	±0.2	18	±0.2
19	±0.2	19	±0.2
20	±0.2	20	±0.2
21	±0.2	21	±0.2
22	±0.2	22	±0.2
23	±0.2	23	±0.2
24	±0.2	24	±0.2
25	±0.2	25	±0.2
26	±0.2	26	±0.2
27	±0.2	27	±0.2
28	±0.2	28	±0.2
29	±0.2	29	±0.2
30	±0.2	30	±0.2
31	±0.2	31	±0.2
32	±0.2	32	±0.2
33	±0.2	33	±0.2

THIS DRAWING IS A CONTROLLED DOCUMENT. DIESER ZEICHNUNGSDRUCK WIRD DURCH AMF REPRODUZIERTE VERTICHTLICH ANGEWANDEN. DIE OBERE BEREICHUNG FUEHRT ZUR VERBODENEN KOPPIERUNG. DIE UNTERE BEREICHUNG BEHAEHLT DIE RECHTVERHALTENDE RECHTUNG DER ANWENDUNG.

OWN: H. Oeteloch 18AUG2000
 CHK: G. Bartosch 18AUG2000
 APVD: Th. Klenner 18AUG2000

NAME: 1-4pos. AMP multifitting Mark II ASSEMBLY PITCH 5mm TAB VERSION

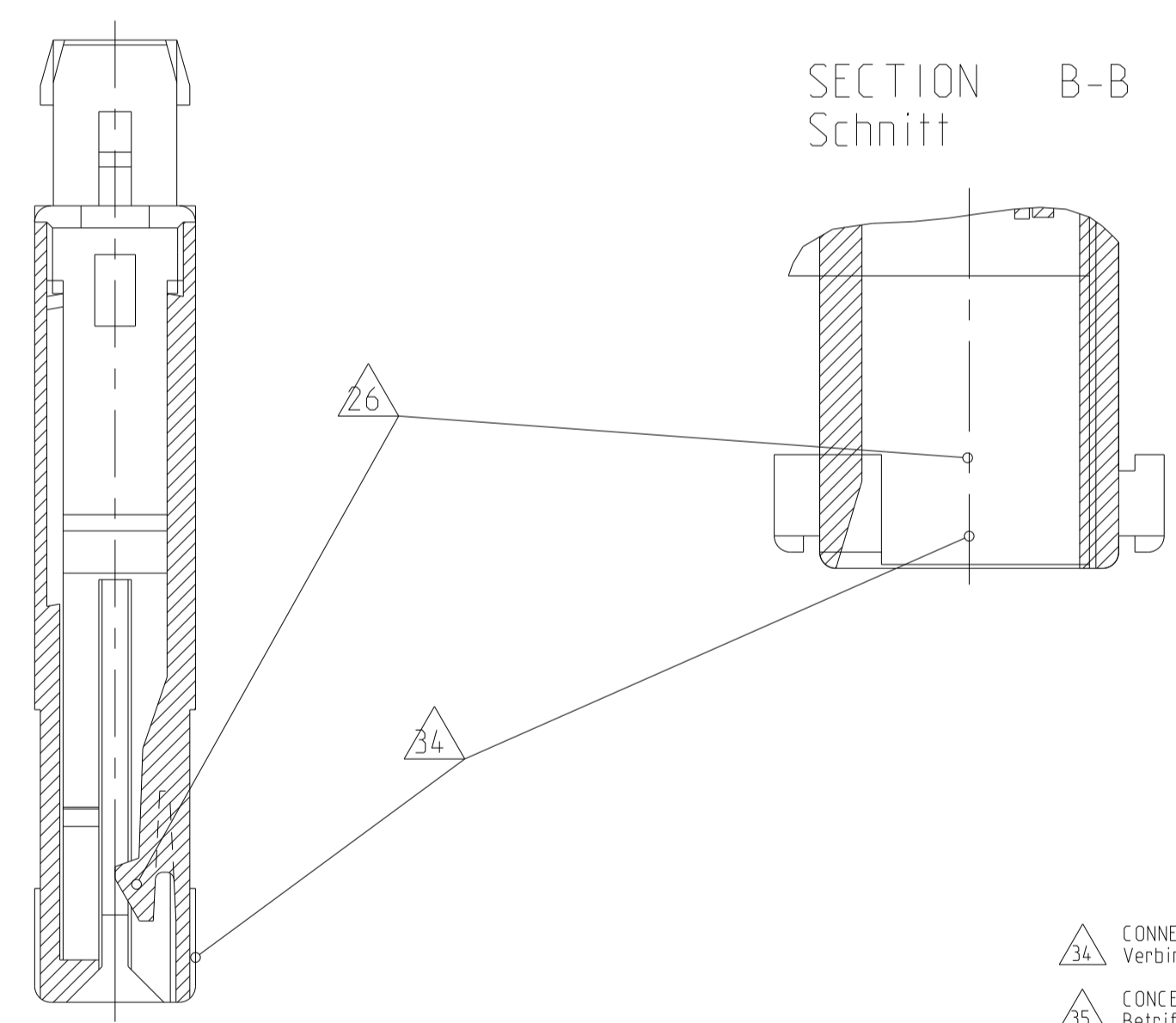
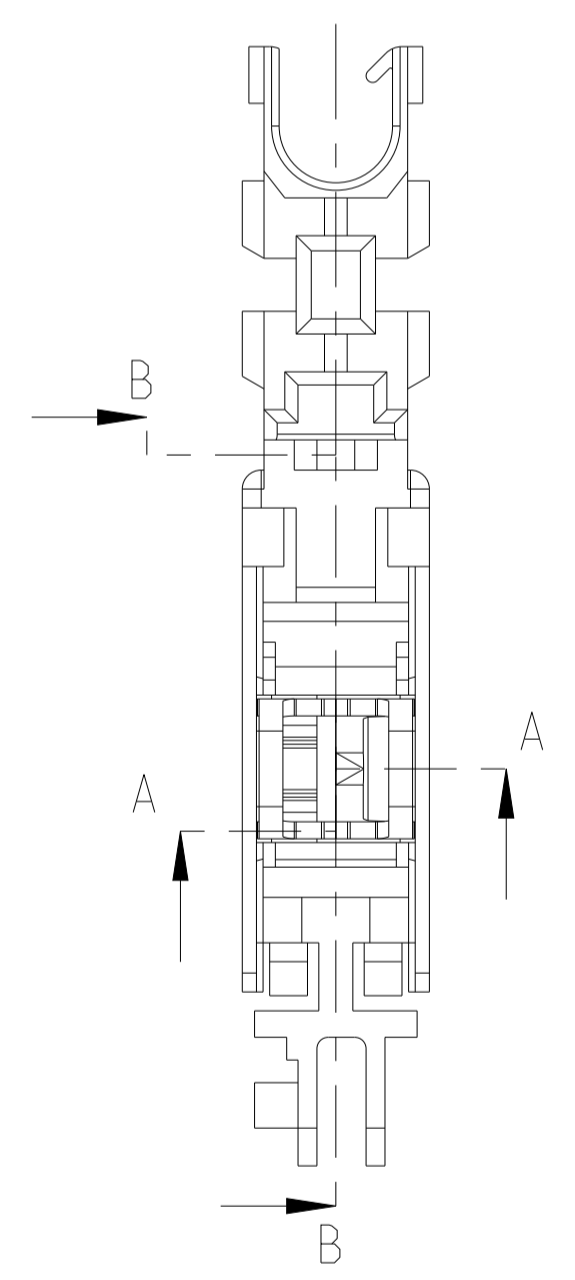
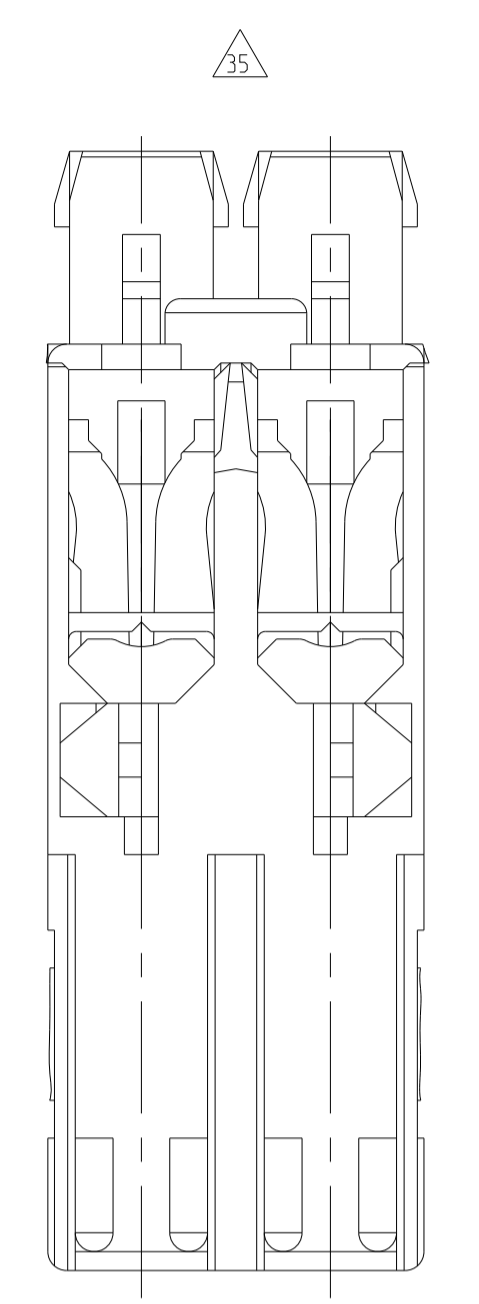
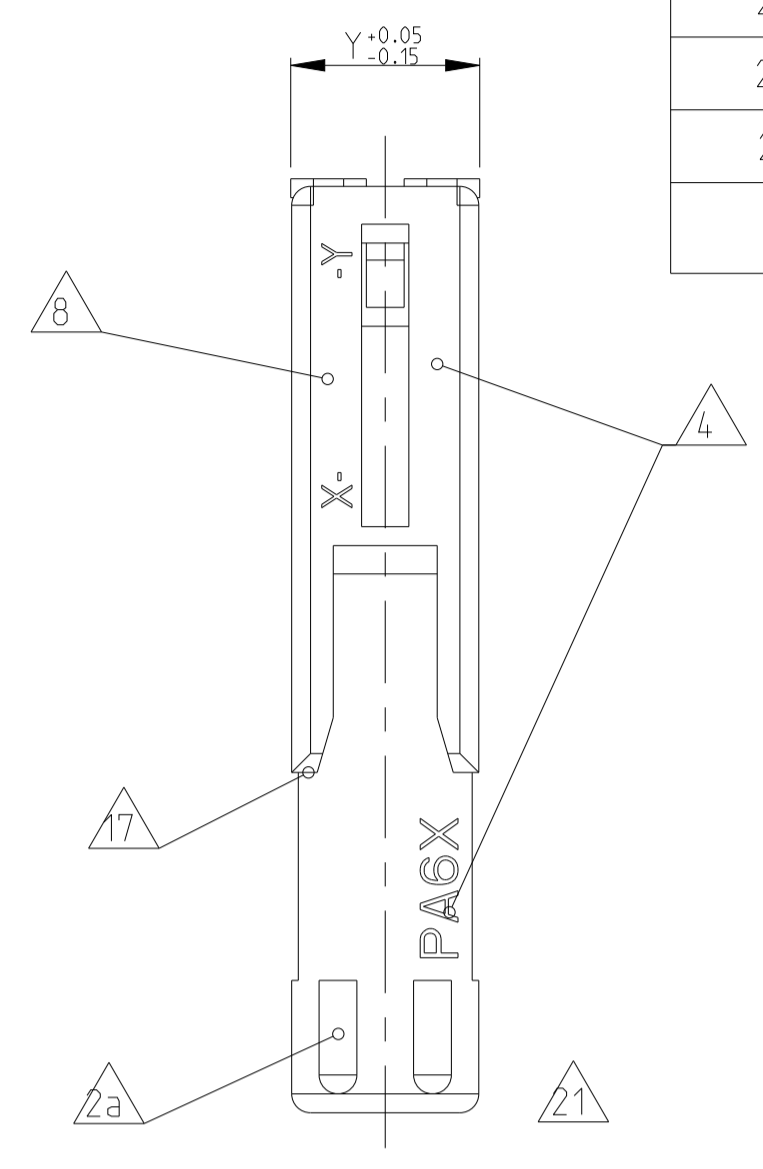
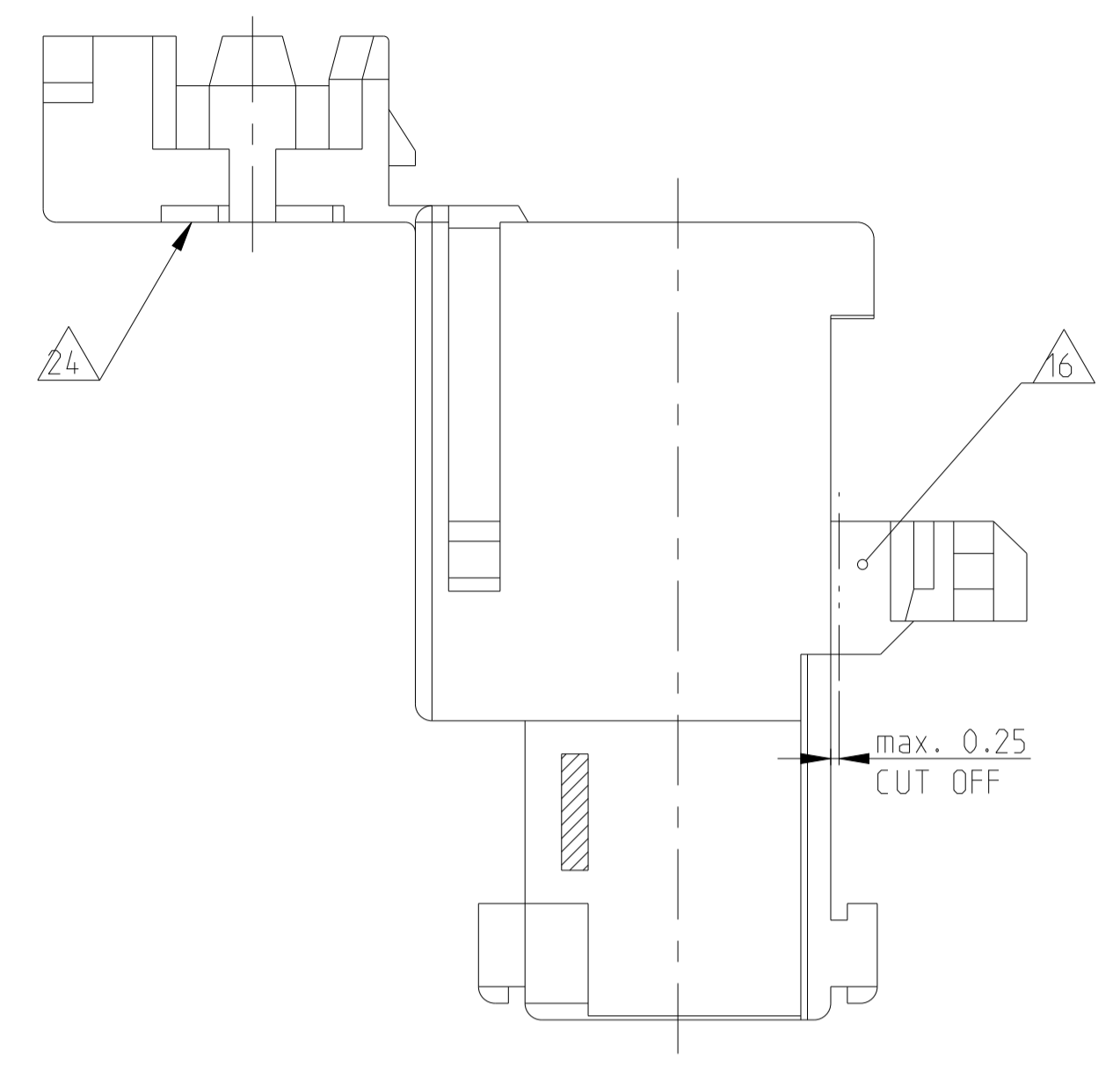
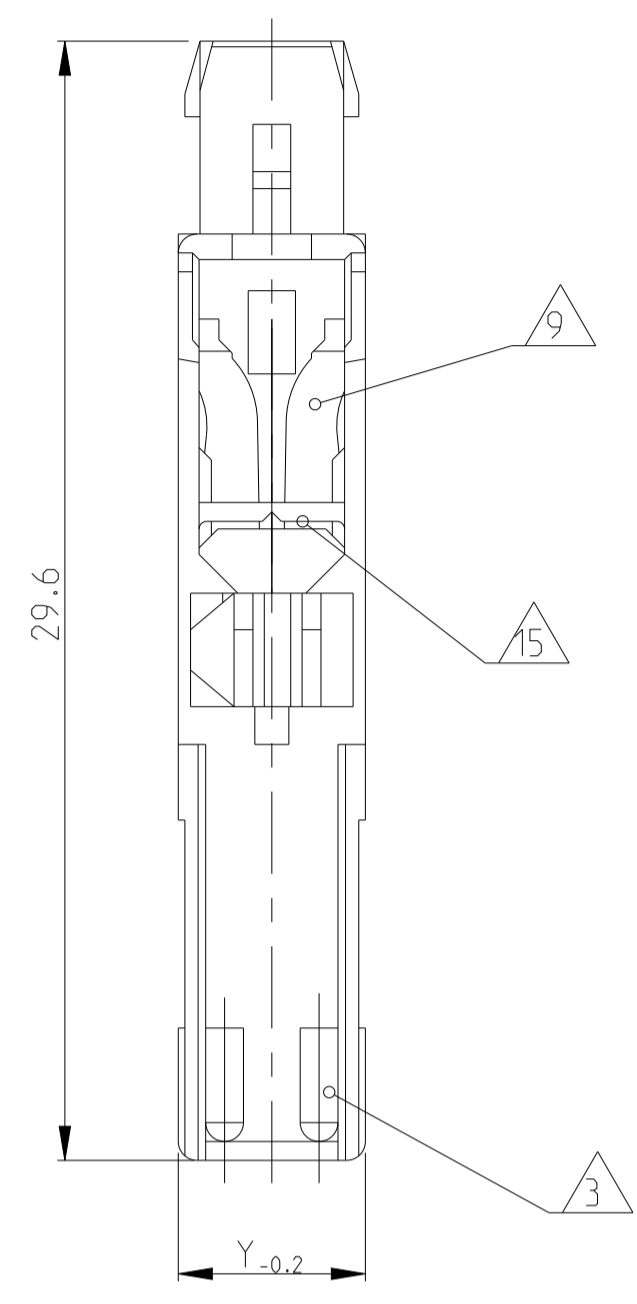
SIZE: A1 CAGE CODE: 00779 DRAWING NO: 1241174 RESTRICTED TO: NUR FÜR: -

Customer Drawing /KUNDENZEICHNUNG SCALE: MASSSTAB 5:1 SHEET: BLATT 1 OF: VON 3 REF: K16

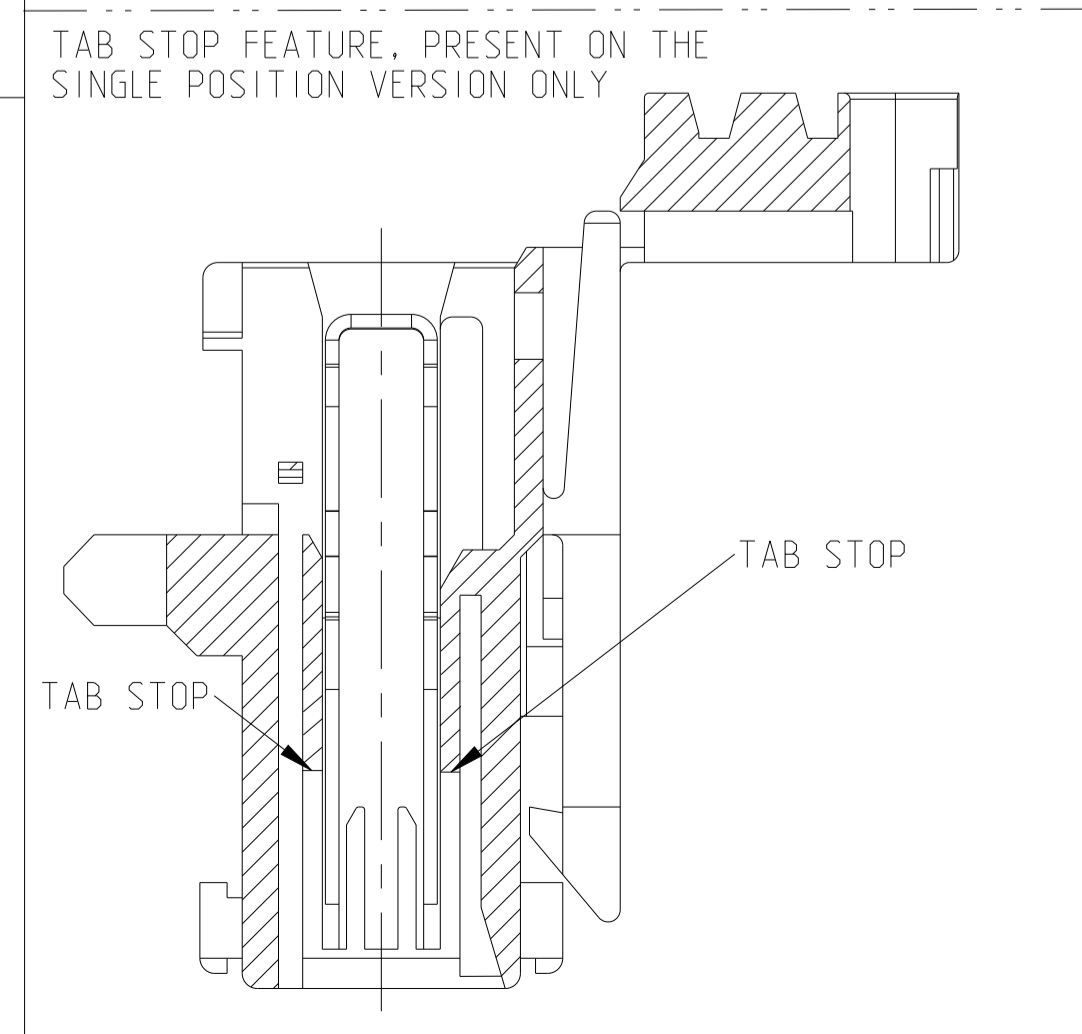
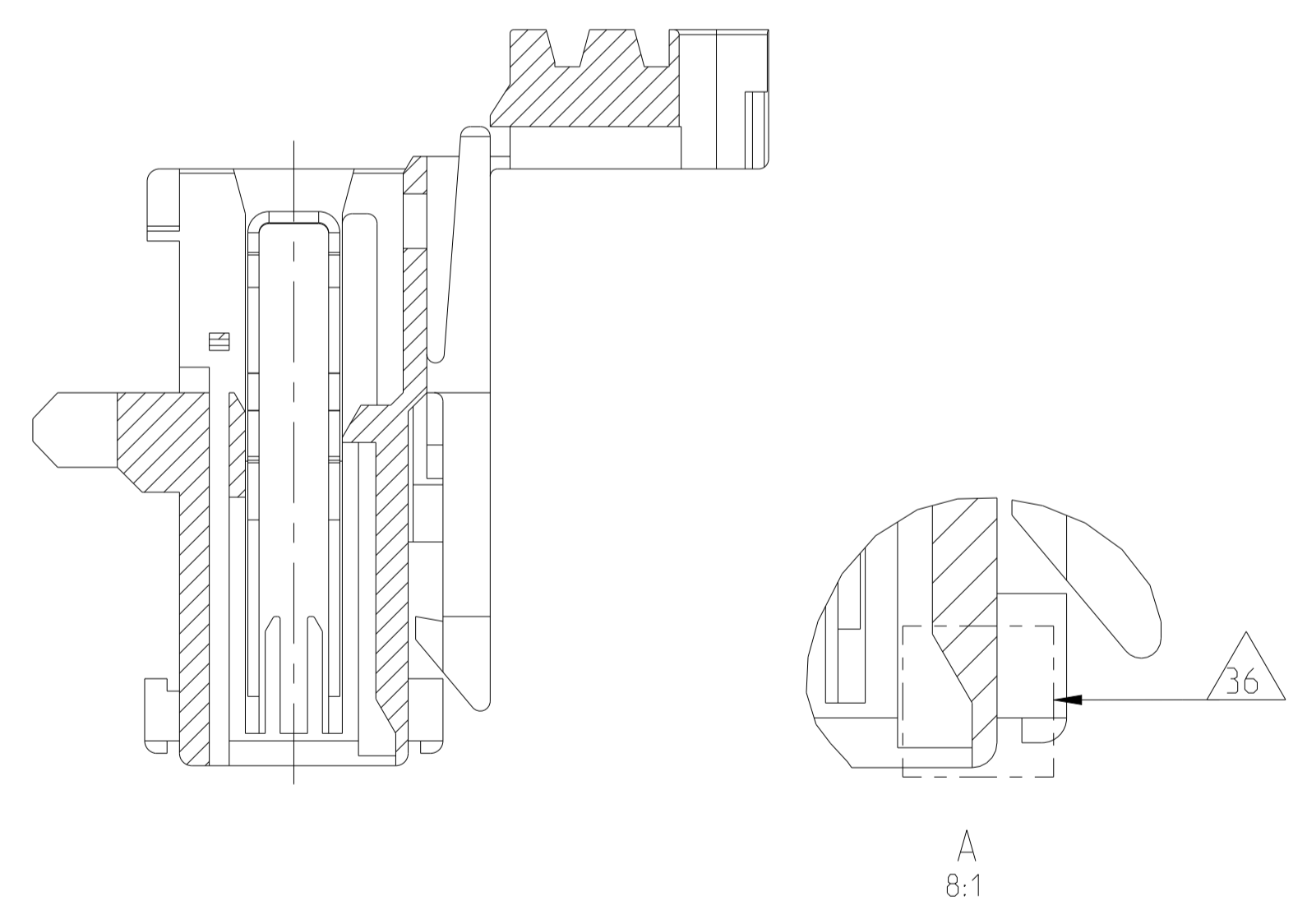
LOC	DIST	REV	DATE	BY	APPV
A1	-	-	-	-	-
PRODUCT NO.:		SEE SHEET 1			

UL94-VO, GWIT AND GWFI ACCORDING TO IEC 60335-1

HOUSING-NO. Gehäuse-Nr.	COLOR CODE	ASSY-NO. Assy-Nr.	DIM "X" Mass "X"	DIM "Y" Mass "Y"
2407716-4	-	2407717-4	15	19.95
1-2407716-3	-	1-2407717-3	10	14.95
2407716-3	-	2407717-3	10	14.95
2407716-2	-	2407717-2	5	9.95
2407716-1	-	2407717-1	-	4.95



ALTERNATE GEOMETRY IN HOUSING CAVITY 36



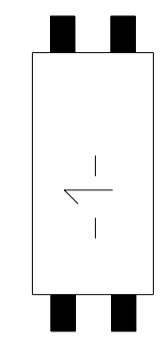
SECTION A-A
 Schnitt
 WITHOUT CONTACT
 Ohne Kontakt

- 34 CONNECTION WITH TAB HEADER, SEE PN C97-52824-1000
Verbindung mit Tab Wanne, siehe PN C97-52824-1000
- 35 CONCERNS ONLY 2 POS. VERSIONS (CHAMFERS ON MIDDLE WALL ADDED) AND 16 A VERSIONS (WIRE SUPPORT CHANGED)
Betrifft nur 2 pol. Varianten (Fase an mittl. Rippe hinzu) und 16A Versionen (Drahtauflage geändert)
- 36 ALTERNATE GEOMETRY IN HOUSING CAVITY IS PERMITTED FOR ALL VERSIONS UNTIL FURTHER NOTICE.
SEE SHEET 2 OF 2
- 37 CAVITY LOADED WITH CONTACT FOR DGB 1.0-1.5mm² (CuSn3Zn9 SELECTIVE SILVER)
- 38 -
- 39 -
- 40 -
- 41 PRELIMINARY PART - NOT YET RELEASED FOR PRODUCTION
- 42 HOUSING MATERIAL PA6.6, UL-VO GWT 750 NO FLAME
Gehäuse Material PA6.6, UL-VO GWT 750 KEINE FLAMME
- 43 CAVITY LOADED WITH CONTACT FOR DGB 1.0-1.5mm² (CuSn3Zn9 POSTSILVERED)
Kammer bestückt mit Kontakt fuer DGB 1.0-1.5mm² (CuSn3 postsilvered)
- 44 BLUE COLOR CODE (STRIP) FOR PARTS X-2178661-X ONLY, PRESENT WHERE INDICATED BY THIS NOTE.
- 45 HOUSING MATERIAL:
PRIMARY RESIN (PREFERRED): PA66/6, UL94-VO & GWIT AND GWFI ACCORDING TO IEC 60335-1.
SECONDARY RESIN (ALTERNATIVE) UNDER APPROVAL: PA66, UL94-VO & GWIT AND GWFI ACCORDING TO IEC 60335-1.
- 46 EXTERNAL LOCKING TEETH ON THE COVER ARE OPTIONAL ON 2 POS.-4 POS. HOUSINGS.

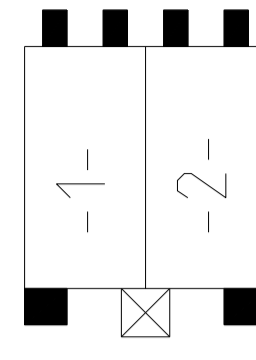
NOTES & TABLES, SEE SHEET 1
 Notizen & Tabellen, siehe Blatt 1

THIS DRAWING IS A CONTROLLED DOCUMENT.
 DIESER ZEICHNUNGSDRUCK IST EIN KONTROLLIERTES DOKUMENT.
 ANSCHAUEN, ZUR FÜR VERWENDUNG BESTIMMT. KEINE VERÄNDERUNGEN
 DER FÜR VERWENDUNG BESTIMMT. KEINE VERÄNDERUNGEN DER FÜR VERWENDUNG BESTIMMT.

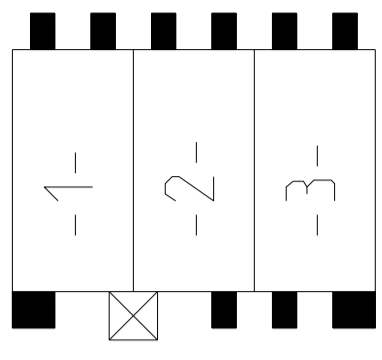
DIMENSIONS: MASSENHEITEN: mm	TOLERANCES UNLESS OTHERWISE SPECIFIED: ABWICHLINGEN UNLESS OTHERWISE SPECIFIED:	DWN: M. Oefemloch CHK: G. Bartosch APVD: Th. Klenner	DATE: 18AUG2000 NAME: 1-4pos. AMP multifitting Mark II ASSEMBLY PITCH 5mm TAB VERSION
0 PLC ±0.2 1 PLC ± 2 PLC ± 3 PLC ± 4 PLC ± ANGLES/WINKEL: ±1° FINISH/BEARBEITUNG:	0 PLC ±0.2 1 PLC ± 2 PLC ± 3 PLC ± 4 PLC ± ANGLES/WINKEL: ±1° FINISH/BEARBEITUNG:	SCALE: 1:1 WEIGHT: - CUSTOMER DRAWING	SIZE: A1 CAGE CODE: 00779 DRAWING NO: 1241171 RESTRICTED TO: NUR FÜR: - SHEET: 2 OF 3 SCALE: 5:1 SHEET: 2 OF 3 REVISION: K16



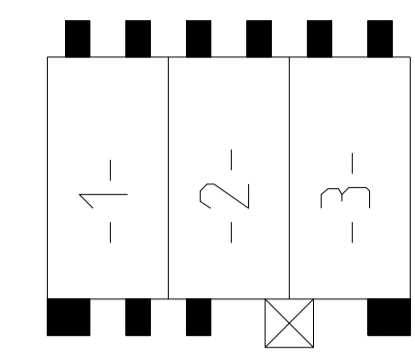
PN 2375147-1



PN 2375147-2

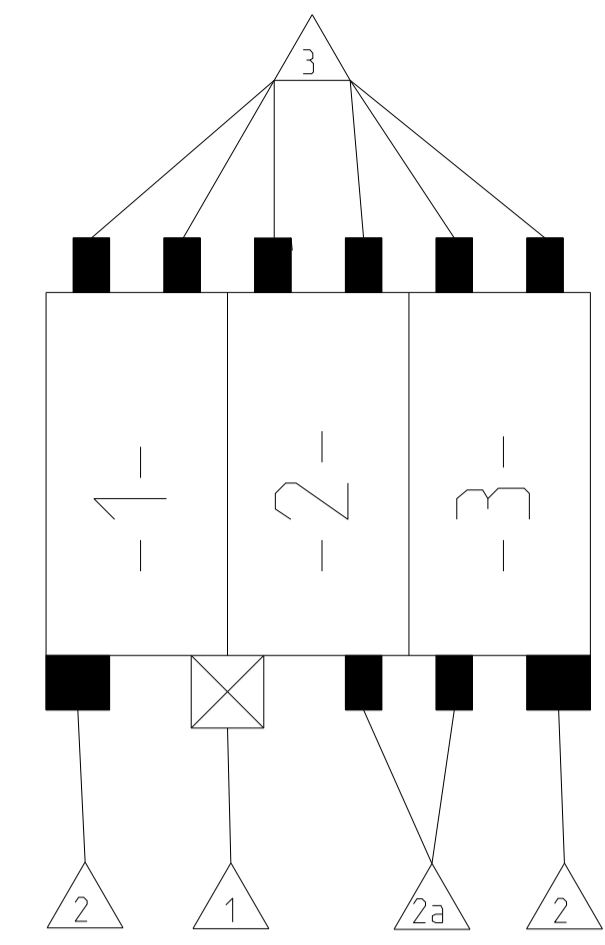


PN 2375147-3



PN 1-2375147-3

Beispiel:



VO + GWT VERSION WITH SILVER PLATING

1-2369961-3	1-2375147-3	10	14.95
2369961-3	2375147-2	10	14.95
2369961-2	2375147-2	5	9.95
2369961-1	2375147-1	-	4.95
HOUSING-NO. Gehäuse-Nr.	ASSY NO. Assy Nr.	DIM "X" Mass "X"	DIM "Y" Mass "Y"

NOTES & TABLES. SEE SHEET 1
Notizen & Tabellen, siehe Blatt 1

THIS DRAWING IS A CONTROLLED DOCUMENT.
 DIESE ZEICHNUNG WIRD ALS KONTROLLIERTE DOKUMENT FÜHRT.
 DIMENSIONS: mm

TOLEANCES UNLESS OTHERWISE SPECIFIED: ALL DIMENSIONS

MATERIAL: -

DATE: 18AUG2000
 CHK: G.Bantusch
 APVD: Th.Klenner

NAME: 1-4pos. AMP multifitting Mark II ASSEMBLY PITCH 5mm TAB VERSION

SIZE: A1 CAGE CODE: 00779 DRAWING NO: 1241171

RESTRICTED TO: N/A PUR: -

Customer Drawing /KUNDENZEICHNUNG SCALE: MASSSTAB 5:1 SHEET: BLATT 3 OF: VON 3 REV: K16