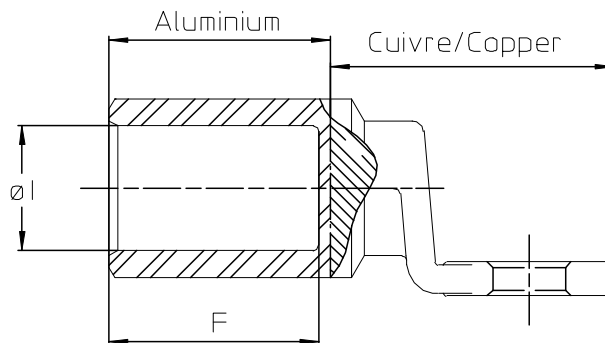
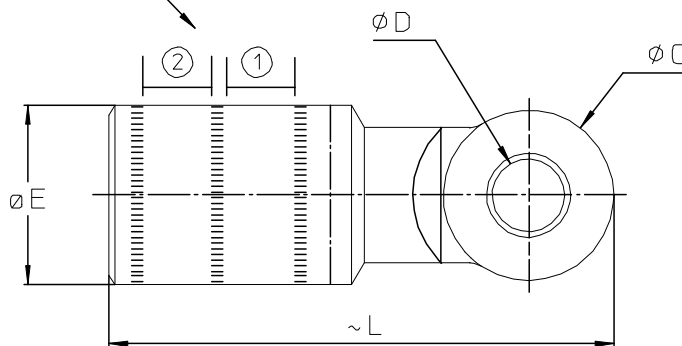


LOC	DIST	REVISIONS					
FH	2	P	LTR REV	DESCRIPTION MODIFICATIONS	DATE	DWN DESS.	APVD APP.
			0	FI0544 was 09PFH0330	9-Oct-97	DL	JT
			A	ajout postions sertissage	11-Mar-04	CA	JT
			B	MISE A JOUR LONGUEUR	18-Jul-06	GC	GP



2 sertissages de largeur 9mm
2 crimpings in 9mm width



SECTION (mm ²)	Diagram 1	Diagram 2	DIMENSIONS(mm)						Matrice Die groove
			$\varnothing l$	$\varnothing E$	$\varnothing C$	$\varnothing D$	$\sim L$	F	
35	□□□□□	□□□	8	16	16	8,2	57	27	E 140
50	□□□□□	□□□	9	16	16	8,2	57	27	E 140
70	□□□□□	□□□	11	20	20	10,3	60	27	E 173
95	□□□□□	□□□	12,5	20	20	10,3	60	27	E 173
120	□□□□□	□□□	13,7	20	20	10,3	60	25	E 173
150	□□□□□	□□□	15,5	27	30	12,8	78	30	E 235
185	□□□□□	□□□	17	27	30	12,8	78	30	E 235
240	□□□□□	□□□	19,5	27	30	12,8	78	30	E 235
300	□□□□□□□	□□□	22	30	35	14,5	85	37	E 260

RELEASED FOR PUBLICATION

THIS DRAWING IS UNPUBLISHED. DIFFUSION RESEINTE AMP

BY AMP INCORPORATED. ALL RIGHTS RESERVED. TOUS DROITS RESERVES.

© COPYRIGHT 19

DIMENSIONS:

mm

TOLERANCES UNLESS OTHERWISE SPECIFIED PER TOLERANCES NON SPECIFIEES SELON :

DWN /DESSINE 9-Oct-97
ANDRE

CHK /VERIFIE -
BRIANCON

APVD /APPROUVE -
PORCHERAY

PRODUCT SPEC SPEC. PRODUIT -

APPLICATION SPEC SPEC. APPLICATION -

WEIGHT MASSE APPROX. -

MATERIAL MATIERE -

FINISH FINITION -

tyco
Electronics

SIMEL
21220 Gevrey Chambertin
FRANCE

NAME TITRE ACX...

SIZE FORMAT A4

CAGE CODE 00779

DRAWING NO No PLAN © = 1229011

CUSTOMER DWG / PLAN CLIENT

UNIQUEMENT POUR REFERENCE

SCALE ECHELLE 1:1

SHEET FEUILLE 1 OF 1 DE 1

REV B