

PROJECT NO.:		REVISIONS			
P.	LTR.	DESCRIPTION	DATE	DWN.	APVD.
C		SHIELD-DRILLS IN CRIMPAREA: LEVER-RIBS MOD.	-	RSC	AKE
D		VARIANTS 3x6mm² AND 4x6mm² ADDED	13.JUL.2016	RSC	RSC
E		lever 1 tooth/side: seal mod.: sheet 2 obsolete	22.MOV.2016	RSC	KKI
E1		HVIL contact exploded view added	13.JUL.2020	SK	TS

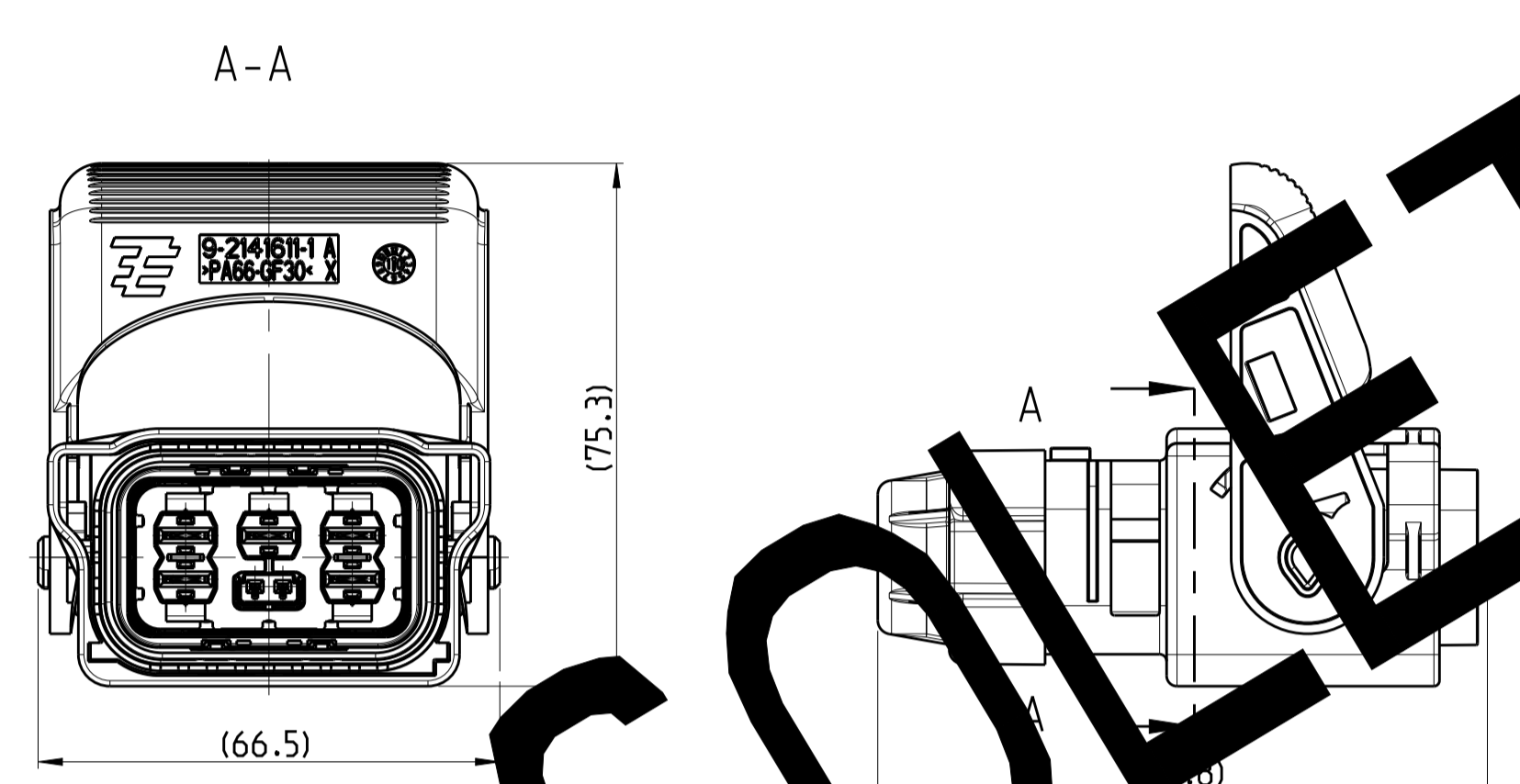
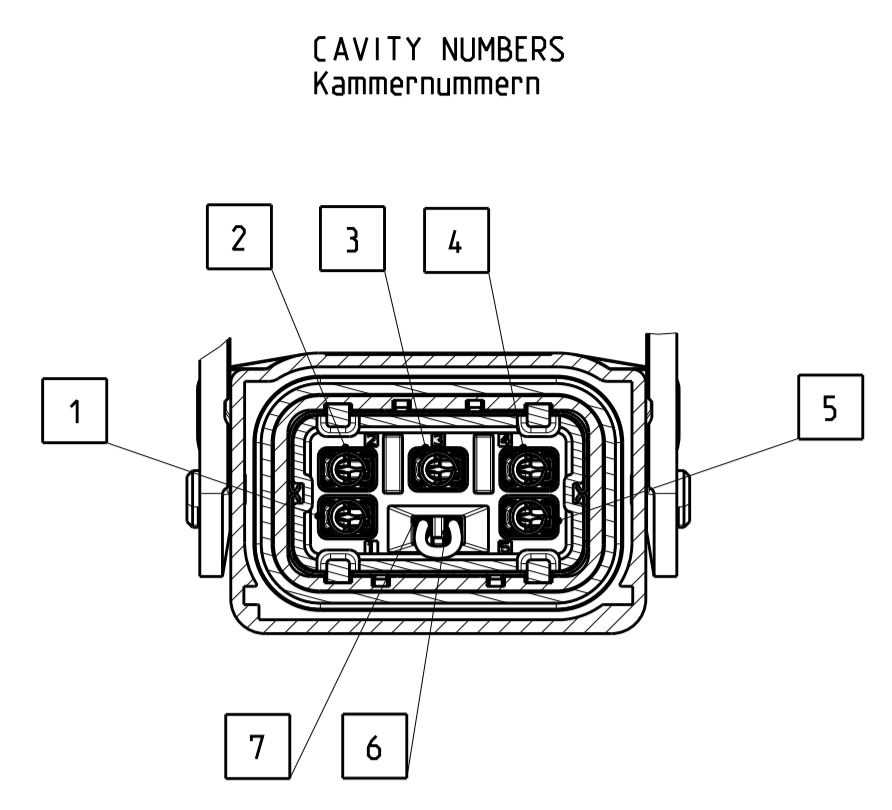
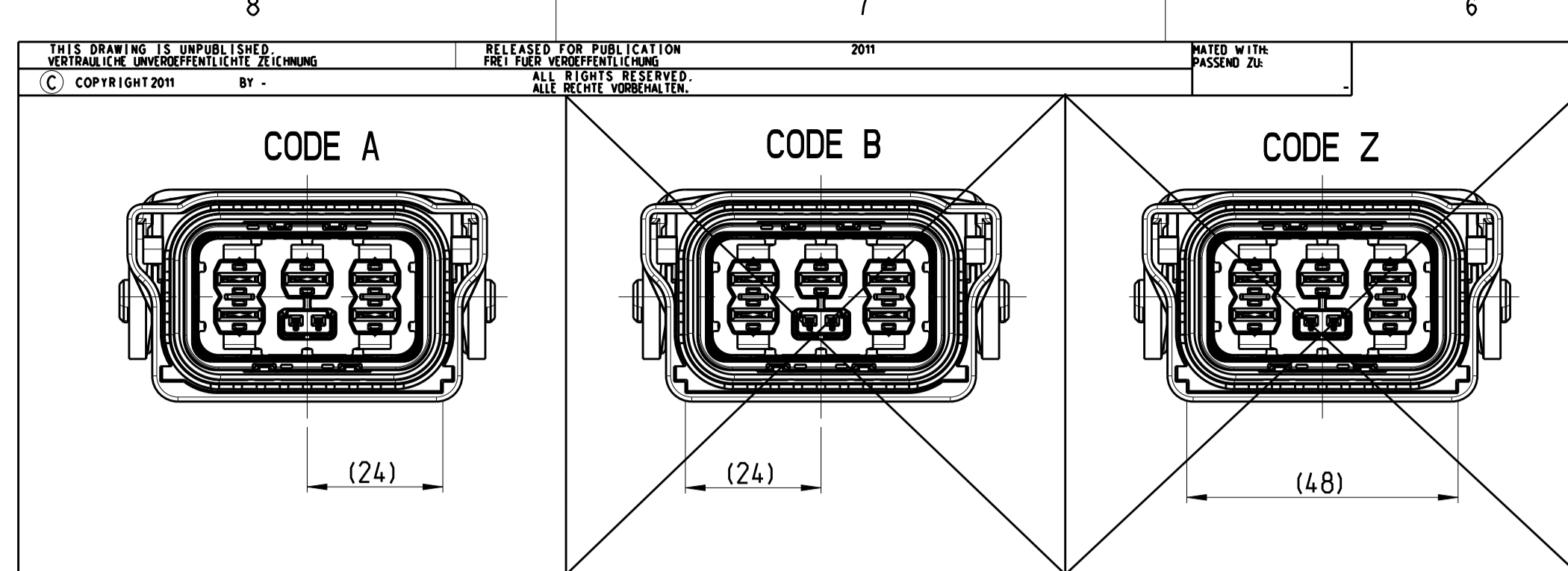
- NOTES
Bemerkungen
- ONLY THE GERMAN LANGUAGE VERSION IS AUTHORITATIVE
Massgebend ist nur der deutsche Text
 - NOT FOR SALE, DESCRIBES ONLY
THE DELIVERY AMOUNT AND THE MOUNTING STATE
Kein Verkaufsteil, stellt einzig den
Lieferumfang und den Montagezustand dar
 - CABLE OUTLET PARALLEL TO MATING AXIS ACCORDING TO
APPLICATION-SPECIFICATION 114-94114
AT LEAST PERMITTED BENDING RADIUS OF CABLE
ACCORDING TO SPECIFICATION OF CABLE SUPPLIER.
Kabel-Austritt parallel zur Steckachse gemäss
Verarbeitungs-Spezifikation 114-94114
Min. Leitungs-Biegeradius gemäss
Leitungsspezifikation des Herstellers.
 - ADAPTIVE CABLES SEE SPECIFICATION 114-94114
Anwendbare Leitungen siehe Verarbeitungsspezifikation 114-94114

VERSION		QTY								PART NUMBER SINGLE PART		PART DESCRIPTION	MASS Gewicht	MATERIAL Werkstoff	SURFACE Oberfläche	ITEM Pos.
WITH CPA	W/O CPA	WITH CPA	W/O CPA	WITH CPA	W/O CPA	WITH CPA	W/O CPA	WITH CPA	W/O CPA	Tellernummer Einzelteil						
3x4mm²																
4x4mm²																
3x6mm²																
4x6mm²																
5x6mm²																

VERSION		QTY								PART NUMBER SINGLE PART		PART DESCRIPTION	MASS Gewicht	MATERIAL Werkstoff	SURFACE Oberfläche	ITEM Pos.
WITH CPA	W/O CPA	WITH CPA	W/O CPA	WITH CPA	W/O CPA	WITH CPA	W/O CPA	WITH CPA	W/O CPA	Tellernummer Einzelteil						
3x4mm²																
4x4mm²																
3x6mm²																
4x6mm²																
5x6mm²																

VERSION		QTY										PART NUMBER SINGLE PART		PART DESCRIPTION	MASS Gewicht	MATERIAL Werkstoff	SURFACE Oberfläche	ITEM Pos.
WITH CPA	W/O CPA	WITH CPA	W/O CPA	WITH CPA	W/O CPA	WITH CPA	W/O CPA	WITH CPA	W/O CPA	WITH CPA	W/O CPA	Tellernummer Einzelteil						
3x4mm²		3	3	4	3	3	4	4	5	5		2-1241408-3	AMP MCP 6.3/4.8 CONTACT	1.0	CuNiSi	SILVER PLATED versilbert	9	
		-	-	-	-	-	-	1	1	-	-	0-2141614-6	COVER, CABLE SEAL Abdeckkappe	5.77	PA66 GF30	ORANGE RAL2003 orange RAL2003	8	
		-	-	-	-	-	-	1	1	-	-	0-2141614-5		5.8				
		-	-	1	1	-	-	-	-	-	-	0-2141614-4		5.84				
		1	1	-	-	-	-	-	-	-	-	0-2141614-3		5.89				
		-	-	-	-	-	-	-	-	1	1	0-2141614-2	CARRIER, CABLE SEAL Halterung, Kabeldichtung	5.7	PA6-(GF+GB)30	BLUE blau BROWN braun RED rot GREEN grün YELLOW gelb	7	
		-	-	-	-	-	-	1	1	-	-	0-2141613-6		3.11				
		-	-	-	-	1	1	-	-	-	-	0-2141613-5		3.14				
		-	-	1	1	-	-	-	-	-	-	0-2141613-4		3.19				
		1	1	-	-	-	-	-	-	-	-	0-2141613-3	CABLE SEAL Kabeldichtung	3.24	SILICON RUBBER	BLUE blau BROWN braun RED rot GREEN grün YELLOW gelb	6	
		-	-	-	-	-	-	1	1	-	-	0-2141613-2		2.94				
		-	-	-	-	-	-	1	1	-	-	0-2141612-6		5.78				
		-	-	-	-	1	1	-	-	-	-	0-2141612-5		5.95				
		-	-	1	1	-	-	-	-	-	-	0-2141612-4	6.08					
		1	1	-	-	-	-	-	-	-	-	0-2141612-3	6.28					
		-	-	-	-	-	-	1	1	-	-	0-2141612-2	5.55					
		1	1	1	1	1	1	1	1	1	1	1-2141617-1	OUTER CRIMP FERRULE Aeusserer Crimphuelse	1.82	STAINLESS STEEL rostfr. Stahl	BLANK	5	
		1	1	1	1	1	1	1	1	1	1	1-2141261-1	INNER CRIMP FERRULE Unterkrimphuelse	1.68	STAINLESS STEEL rostfr. Stahl	BLANK	4	
		2	2	2	2	2	2	2	2	2	2	0-2141616-1	SHIELDING Schirmung	8.2	CuNiSi	NICKEL/SILVER/TIN Nickel/Silber/Zinn	3	
		1	1	1	1	1	1	1	1	1	1	0-2141630-1	REC. HSG ASSY Kontaktgehäuse ZSB	12.2	-	-	2	
		1	-	1	-	1	-	1	-	1	-	0-2141608-4	OUTER HSG. WITH CPA Aussengeh. mit CPA	55.61	-	-	1	
		-	1	-	1	-	1	-	1	-	1	0-2141608-1	OUTER HSG. W/O CPA Aussengeh. ohne CPA	54.63	-	-	1	

DIESE ZEICHNUNG IST EIN KONTROLLIERTES DOKUMENT. BEMESSUNGEN UND TOLERANZEN GEMAESS GPS (ISO STANDARDS).		DIMENSIONS: MASSENMETER mm		TOLERANCES UNLESS OTHERWISE SPECIFIED: ALLE DIMENSIONEN		DWN: F. Willroch 09FEB2011		NAME: D. Weyrauch 09FEB2011	
THIS DRAWING IS A CONTROLLED DOCUMENT. DIMENSIONING AND TOLERANCING PER GPS (ISO STANDARDS).		MATERIAL: -		0 PLC ± 1 PLC ± 2 PLC ± 3 PLC ± 4 PLC ±		APVD: F. Willroch 09FEB2011		PRODUCT SPEC: 108-94235	
CUSTOMER DRAWING		SCALE: 1:1		WEIGHT: -		REVISIONS: 1		APPLICATION SPEC: 114-94114	
Customer Drawing		SCALE: 1:1		WEIGHT: -		REVISIONS: 1		APPLICATION SPEC: 114-94114	
Customer Drawing		SCALE: 1:1		WEIGHT: -		REVISIONS: 1		APPLICATION SPEC: 114-94114	

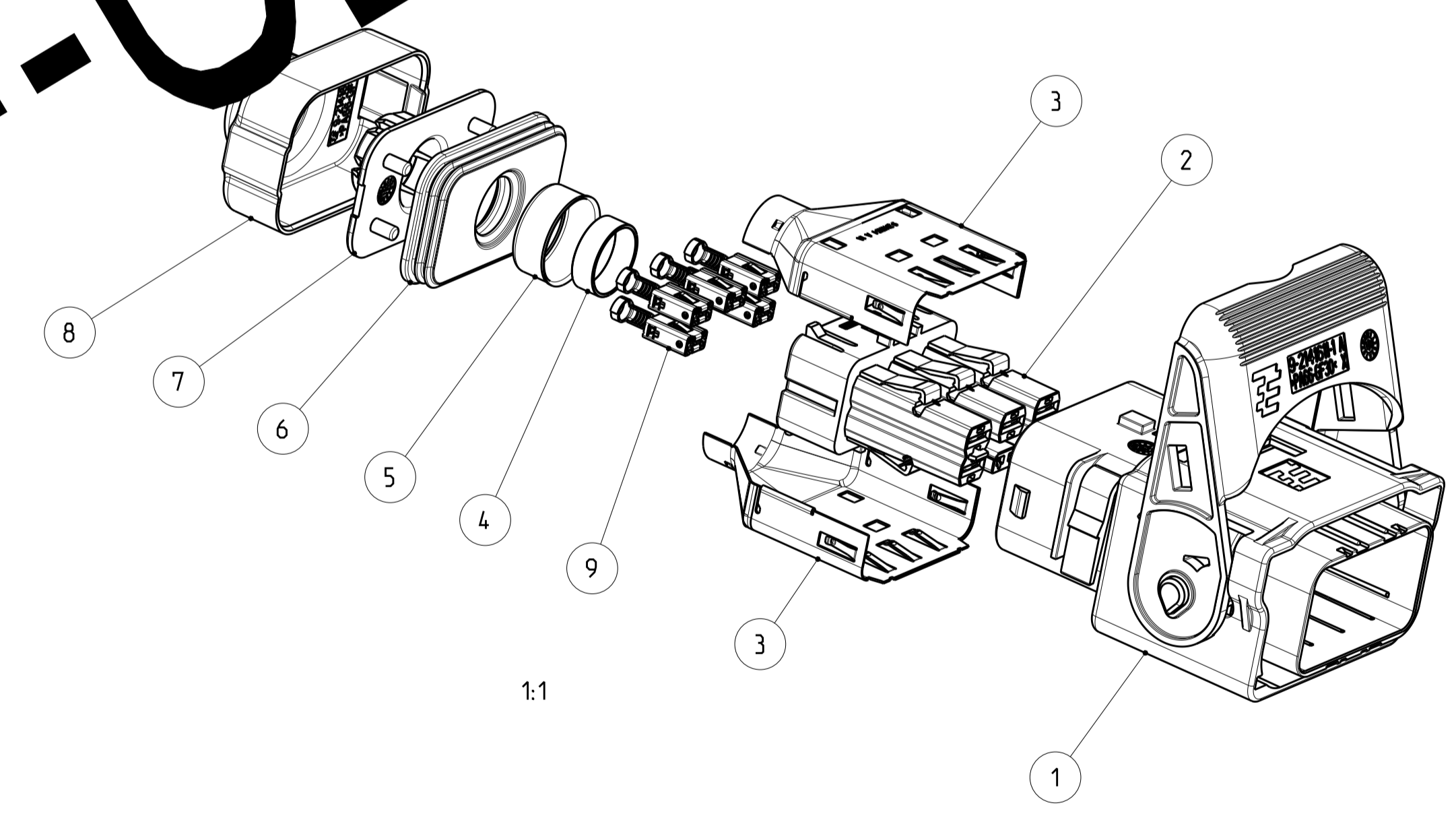


NOTES
Bemerkungen

- ONLY THE GERMAN LANGUAGE VERSION IS AUTHORITATIVE
Massgebend ist nur der deutsche Text
- NOT FOR SALE. DESCRIBES ONLY THE DELIVERY AMOUNT AND THE MOUNTING STATE
Kein Verkaufsteil, stellt einzig den Lieferumfang und den Montagezustand dar
- CABLE OUTLET PARALLEL TO MATING AXIS ACCORDING TO APPLICATION-SPECIFICATION 114-94114
AT LEAST PERMITTED BENDING RADIUS OF CABLE ACCORDING TO SPECIFICATION OF CABLE SUPPLIER.
Ausstritt parallel zur Steckachse gemäss Verarbeitungs-Spezifikation 114-94114
Leitungsspezifikation des Herstellers.
- ADDITIONAL CABLES SEE SPECIFICATION 114-94114
Zusätzliche Leitungen siehe Verarbeitungspezifikation 114-94114

VERSION	CODE A	CODE B	CODE Z	COMPONENT P/N Teilenummer	CODE	QTY	MASSIGL Gewicht	PART DESCRIPTION Benennung Einzelteil	MATERIAL Werkstoff	SURFACE/Oberfläche COLOR/Farbe	ITEM Pos.
X	X	X	X	1-1241408-3	-	5	1.0	AMP MCP 6.3/4.8 CONTACT	CuNiSi	SILVER PLATED versilbert	9
X	X	X	X	9-2141614-2	-	1	6.2	COVER, CABLE SEAL Abdeckkappe	PA66 GF30	ORANGE RAL2003 orange RAL2003	8
X	X	X	X	9-2141613-4	-	1	3.0	CARRIER, CABLE SEAL Halterung, Kabeldichtung	PP-MF20	LIGHT GREY hellgrau	7
X	X	X	X	9-2141612-2	-	1	6.0	CABLE SEAL Kabeldichtung	MVQ	BLUE blau	6
X	X	X	X	9-2141617-2	-	1	2.0	OUTER CRIMP FERRULE Aeussere Crimphuelse	STAINLESS STEEL Edelstahl	BLANK	6
X	X	X	X	9-2141261-1	-	1	0.9	SHIELD CRIMP FERRULE, INNER Unterkrimphuelse	STAINLESS STEEL Edelstahl	BLANK	4
X	X	X	X	9-2141616-1	-	2	8.4	SHIELDING Schirmung	CuSn6	NICKEL/SILVER Nickel/Silber	3
X	X	X	X	9-2141630-1	-	1	12.2	REC. HSG ASSY Kontaktgehäuse Baugruppe	-	-	2
-	-	X	X	9-2141608-3	Z	1	-	OUTER HOUSING ASSY Aussengehäuse Baugruppe	-	-	1
-	X	-	-	9-2141608-2	B	1	58.9	OUTER HOUSING ASSY Aussengehäuse Baugruppe	-	-	1
X	-	-	-	9-2141608-1	A	1	-	OUTER HOUSING ASSY Aussengehäuse Baugruppe	-	-	1

VERSION	CODE A	CODE B	CODE Z	COMPONENT P/N Teilenummer	CODE	QTY	MASSIGL Gewicht	PART DESCRIPTION Benennung Einzelteil	MATERIAL Werkstoff	SURFACE/Oberfläche COLOR/Farbe	ITEM Pos.
X	X	X	X	1241406-3	-	5	1.0	AMP MCP 6.3/4 CONTACT	CuNiSi	SILVER PLATED versilbert	9
X	X	X	X	9-2141614-1	-	1	6.3	COVER, CABLE SEAL Abdeckkappe	PA66 GF30	ORANGE RAL2003 orange RAL2003	8
X	X	X	X	9-2141613-3	-	1	3.2	CARRIER, CABLE SEAL Halterung, Kabeldichtung	PP-MF20	BLACK schwarz	7
X	X	X	X	9-2141612-1	-	1	6.0	CABLE SEAL Kabeldichtung	MVQ	WHITE weiss	6
X	X	X	X	9-2141617-2	-	1	2.0	OUTER CRIMP FERRULE Aeussere Crimphuelse	STAINLESS STEEL Edelstahl	BLANK	5
X	X	X	X	9-2141261-1	-	1	0.9	SHIELD CRIMP FERRULE, INNER Unterkrimphuelse	STAINLESS STEEL Edelstahl	BLANK	4
X	X	X	X	9-2141616-1	-	2	8.4	SHIELDING Schirmung	CuSn6	NICKEL/SILVER Nickel/Silber	3
X	X	X	X	9-2141630-1	-	1	12.2	REC. HSG ASSY Kontaktgehäuse Baugruppe	-	-	2
-	-	X	X	9-2141608-3	Z	1	-	OUTER HOUSING ASSY Aussengehäuse Baugruppe	-	-	1
-	X	-	-	9-2141608-2	B	1	58.9	OUTER HOUSING ASSY Aussengehäuse Baugruppe	-	-	1
X	-	-	-	9-2141608-1	A	1	-	OUTER HOUSING ASSY Aussengehäuse Baugruppe	-	-	1



NOT FOR NEW APPLICATIONS
NICHT FÜR NEUANWENDUNGEN

DIESE ZEICHNUNG IST EIN KONTROLLIERTES DOKUMENT. BEMASSUNGEN UND TOLERANZEN GEMAESS GPS (ISO STANDARDS).
THIS DRAWING IS A CONTROLLED DOCUMENT. DIMENSIONING AND TOLERANCING PER GPS (ISO STANDARDS).

DMW F. Willroth 09FEB2011
CHE F. Willroth 09FEB2011
APVD D. Weyrauch 09FEB2011

NAME HVA 630 5p CONNECTOR SHUNTED HVIL

SIZE A1 CAGE CODE 00779 DRAWING NO. 114-94114-1 RESTRICTED TO NEW PUR -

SCALE 1:1 SHEET 2 OF 2 REV E