

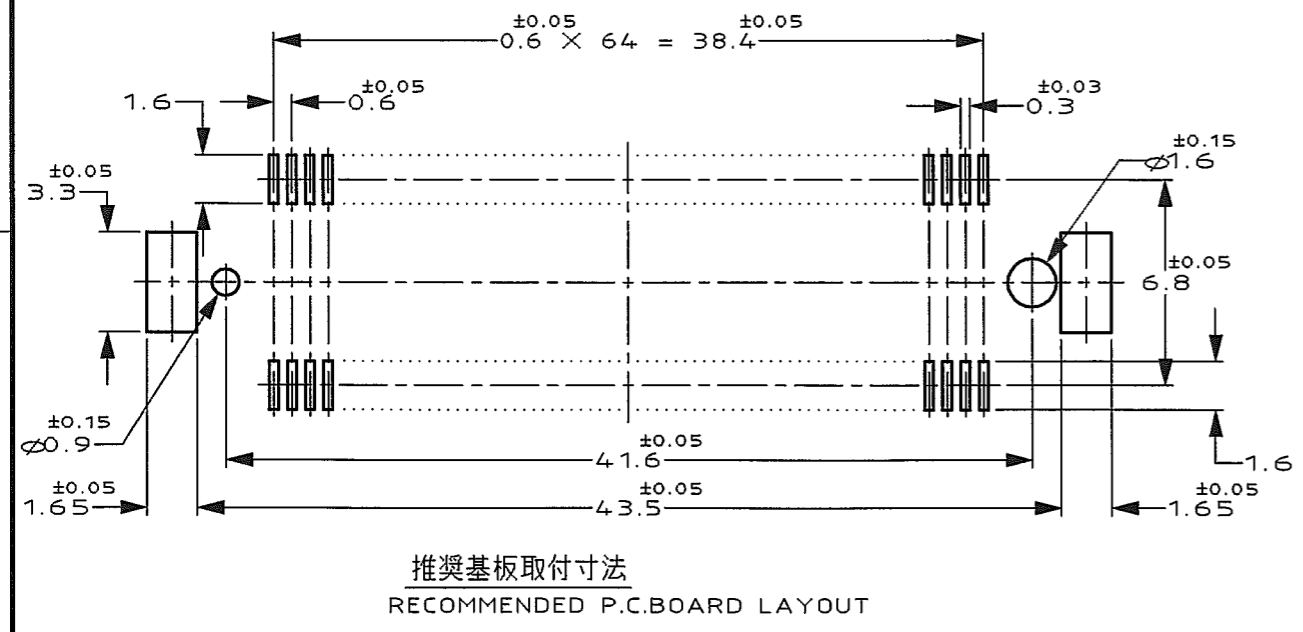
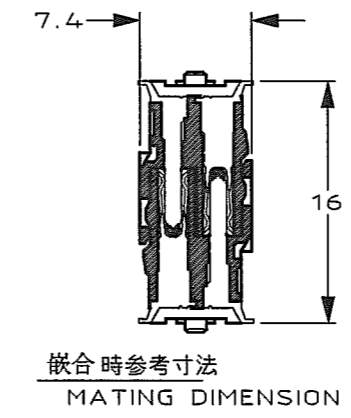
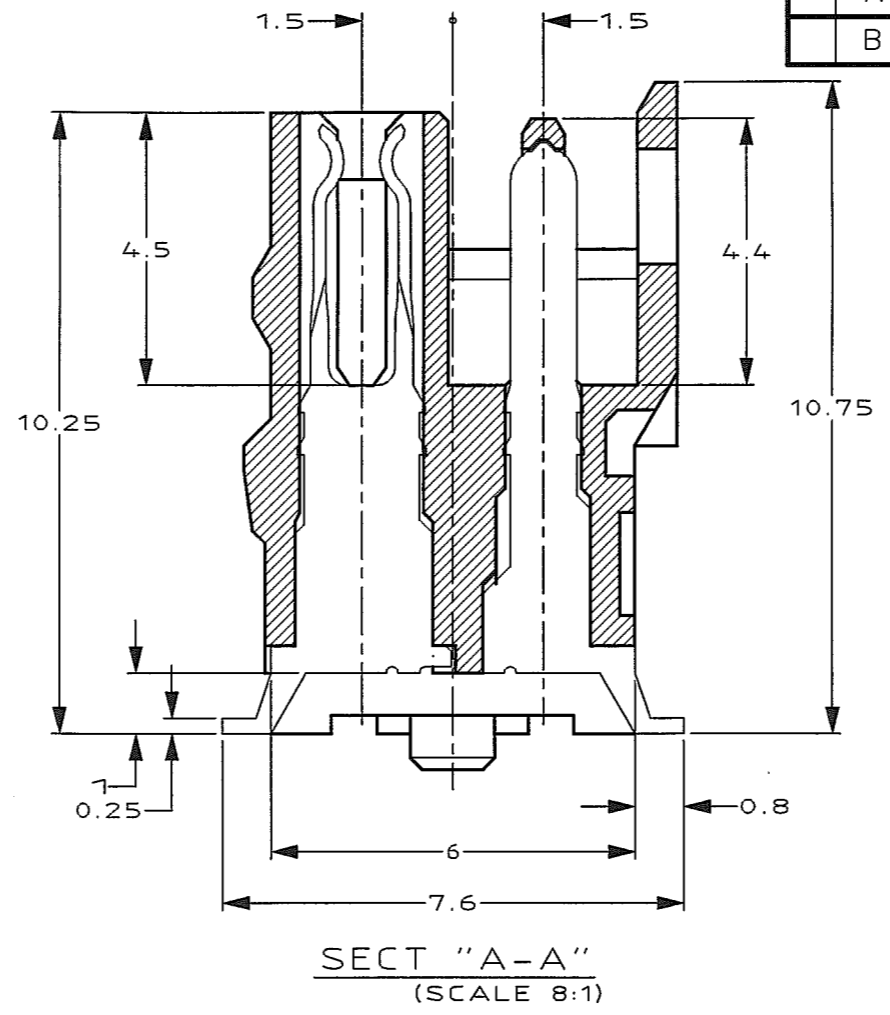
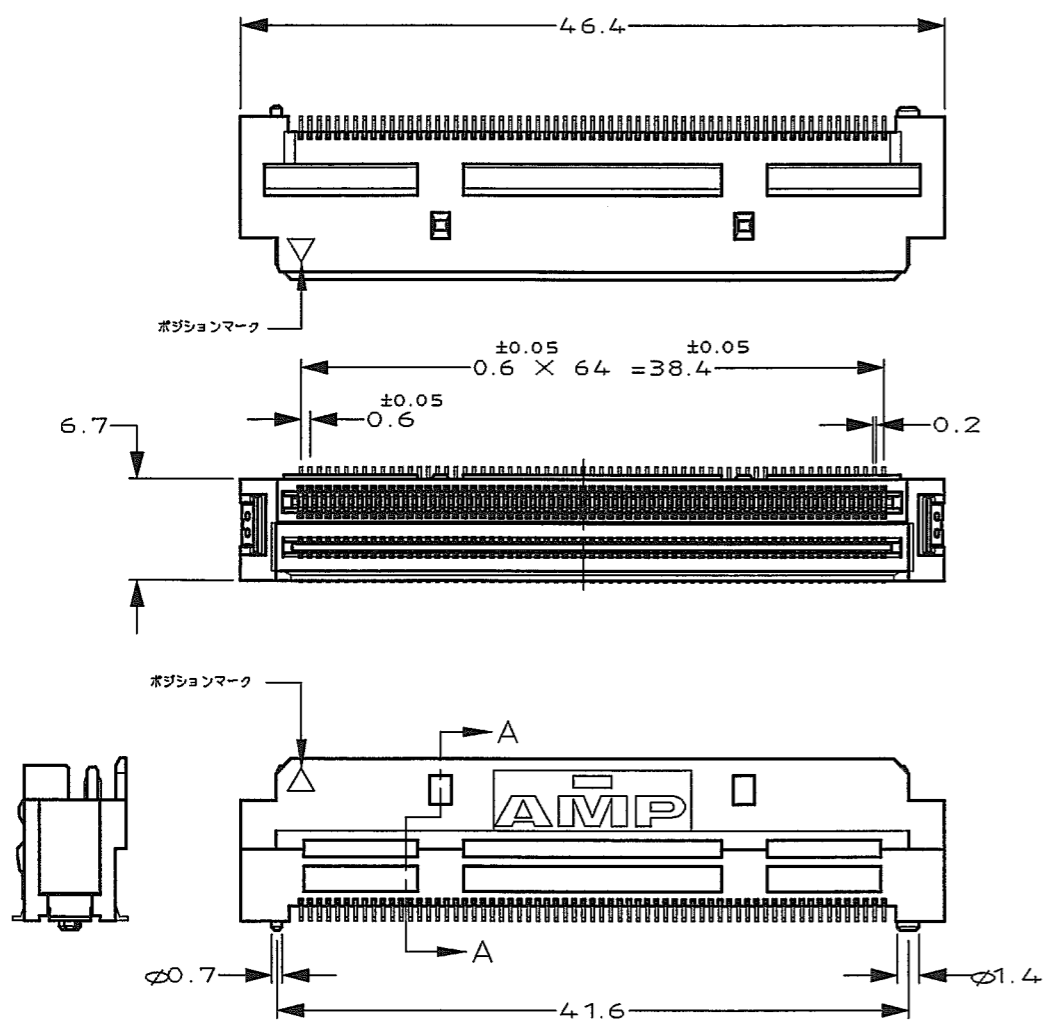
THIS DRAWING IS UNPUBLISHED. RELEASED FOR PUBLICATION 1998  
 BY AMP INCORPORATED, ALL RIGHTS RESERVED.

LOC J DIST -

REVISIONS					
P	LTR	DESCRIPTION	ECN	DATE	DWN APVD
0		制定 (RELEASED)	FJ00-0653-98	02APR'98	Y.K I.H
A		変更 (REVISED)	FJ00-0131-99	03MAR'99	Y.K I.H
B		変更 (REVISED)	FJD0-0060-05	R FEB'05	Y.K DM

-1;本図  
-1;AS SHOWN

- 注記  
 △ 材料 ; ハウジング : 液晶ポリマー  
 コンタクト : 銅合金  
 △ 仕上げ ; 全面ニッケル下地 1.3μ MIN  
 接点部 金めっき 0.5μ MIN  
 半田付部 金フラッシュ  
 ペグ 錫めっき 2 μ MIN  
 3.コプラナリティ 0.1 MAX  
 4.本型番の梱包形態はチューブ  
 (チューブ型番8-912064-4.)
- NOTES  
 △ MATERIAL; HOUSING: LCP  
 CONTACT: COPPER ALLOY  
 △ FINISH;  
 UNDER Ni 1.3μm MIN ALL OVER  
 CONTACT AREA: Au 0.5μm MIN.  
 SOLDERING AREA: Au FLASH  
 PEG, Sn 2 μm MIN.  
 3. COPLANARITY 0.1 MAX  
 4. PACKING MATERIAL : TUBE(8-912064-4)



THIS DRAWING IS A CONTROLLED DOCUMENT FOR AMP INCORPORATED. IT IS SUBJECT TO CHANGE AND THE CONTROLLING ENGINEERING ORGANIZATION SHOULD BE CONTACTED FOR THE LATEST REVISION.		DWN Y.KATO 01APR'98
DIMENSIONS: 単位 特 mm		CHK I.HASEGAWA 02APR'98
TOLERANCES UNLESS OTHERWISE SPECIFIED		APVD I.HASEGAWA 02APR'98
一般公差		PRODUCT SPEC
10 : ±0.2		APPLICATION SPEC
30 : ±0.25		取付適用規格
100 : ±0.3		WEIGHT
ANGLE : ±3'		CUSTOMER DRAWING
MATERIAL 注記	1 参照	SEE NOTE 1
FINISH 注記	2 参照	SEE NOTE 2

WIRE RANGE 組合電線断面積	INSULATION DIA 被覆外径
Tyco Electronics AMP K.K. Kawasaki, Japan	
NAME Z-STACK コネクタ 130 極 (TYPE F16) Z-STACK CONN.130P	
SIZE	CAGE CODE
A3	00779
DRAWING NO 番号	1123677
SCALE 尺度	2:1
SHEET	1 OF 1
REV	B