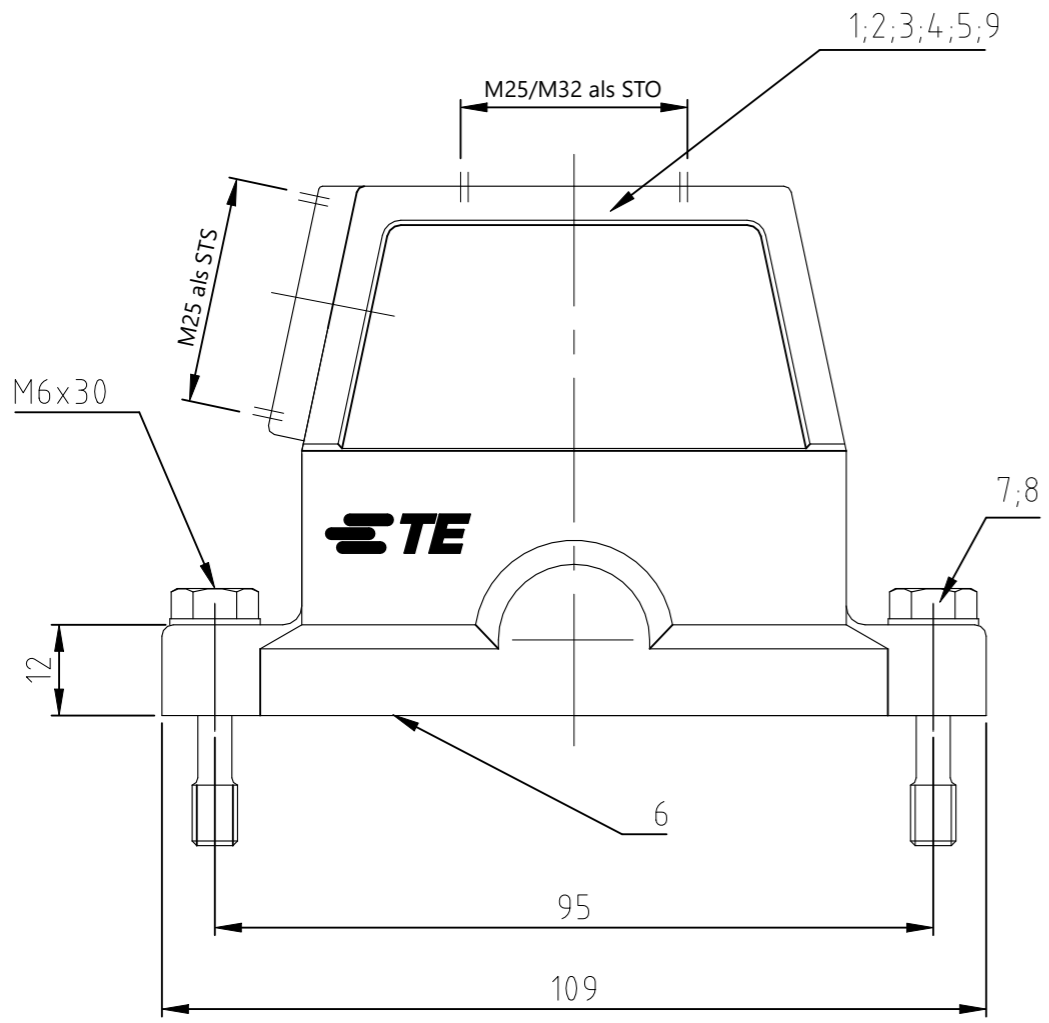
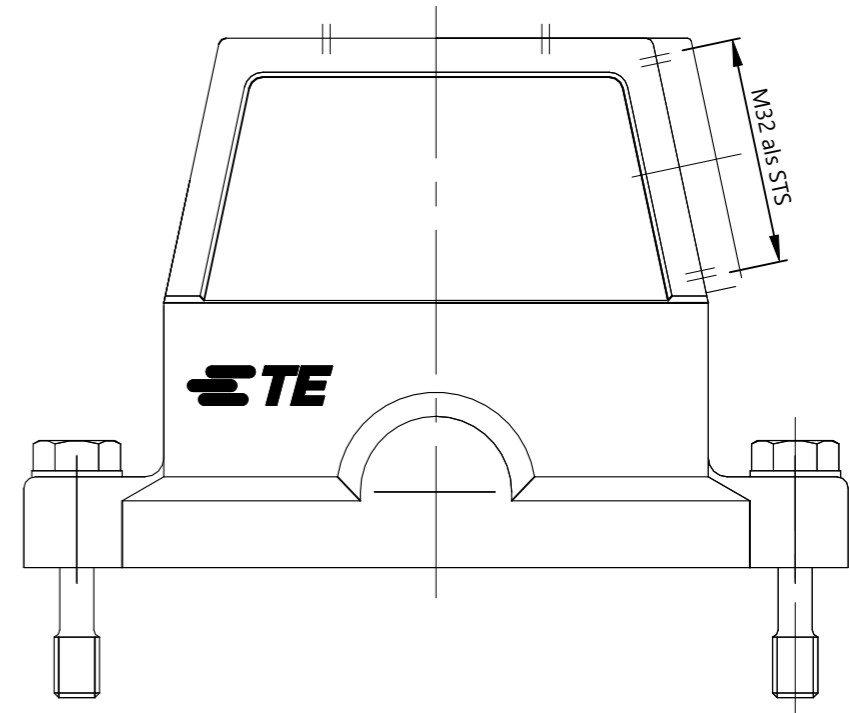
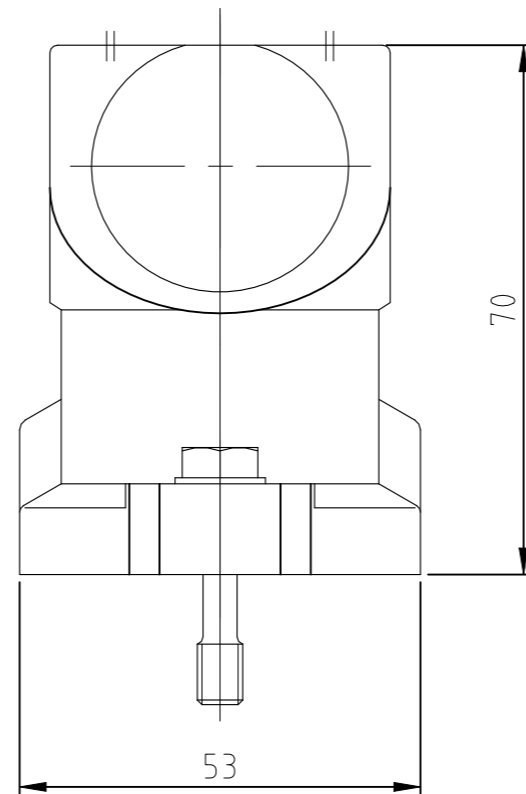


P	LTR	DESCRIPTION	DATE	DWN	APVD
	B7	ECR-23-188401	29AUG2023	LP	WR



TYPE-1



TYPE-2(PN 0-6 for M32 als STS)
OTHER SPEC. REFER TO TYPE-1

Bemerkungen:

- 1 Material: Gehäuse: Alu-Druckguß-Legierung
Dichtungen: Neoprene
- 2 Oberfläche: Lackierung - grau
- aluminiumoxid
Lackierung schwarz
- 3 Lackierung im Gehäuseinnere ist nicht notwendig
- 4 Verpackungsmenge 5 Stück

Notes:

- 1 Material: Housing: aluminium diecasting alloy
Seals: Neoprene
- 2 Surface: Varnish- grey
- aluminiumoxid+
Varnish black
- 3 Varnish on the inside not necessarily
- 4 Packaging quantity 5 pieces

QTY	QTY	QTY	QTY	QTY	QTY	QTY	QTY	QTY	QTY	DESCRIPTION / BENENNUNG	MATERIAL	SURFACE / OBERFLÄCHE	COLOR / FARBE	ITEM NO. Pos.	NOTES / BEMERKUNGEN						
1										Steckergehäuse HIP-K.10/24	aluminium/ALU	aluminium oxyd	black/schwarz	9	ohne Logo / Bohrung						
2	2	2	2	2	2	2	2	2	2	Scheibe	V2A	black	-	8	-						
2	2	2	2	2	2	2	2	2	2	Befestigungsschraube	V2A	black	-	7	-						
1	1	1	1	1	1	1	1	1	1	Dichtung Bg 4	Neoprene	-	black/schwarz	6	-						
	1									Steckergehäuse HIP-K.10/24	aluminium/ALU	aluminium oxyd	black/schwarz	5	2x STO M-Gewinde						
			1		1					Steckergehäuse HIP-K.10/24	aluminium/ALU	aluminium oxyd	black/schwarz	4	STS M-Gewinde						
						1				Steckergehäuse HIP.10/24	aluminium/ALU	-	grey/grau	3	STS M-Gewinde						
		1		1				1		Steckergehäuse HIP-K.10/24	aluminium/ALU	aluminium oxyd	black/schwarz	2	STO M-Gewinde						
								1		Steckergehäuse HIP.10/24	aluminium/ALU	-	grey/grau	1	STO M-Gewinde						
0-9	0-8	0-7	0-6	0-5	0-4	0-2	0-3	0-1													
ORDERING TEXT / BESTELLTEXT										THIS DRAWING IS A CONTROLLED DOCUMENT.		DWN Schneider 13.02.2001		TE Connectivity HOOD Steckergehaeuse HIP.10/24.M-Gewinde							
										CHK Schneider 13.02.2001		APVD - NAME									
										DIMENSIONS: mm		PRODUCT SPEC -									
										TOLERANCES UNLESS OTHERWISE SPECIFIED: n. ISO 8015 n. ISO 2768 - mH-E n. DIN 16901 - 140		APPLICATION SPEC -									
										MATERIAL -		WEIGHT -		SIZE A3		CAGE CODE 00779		DRAWING NO C=1106436		RESTRICTED TO -	
										FINISH -		CUSTOMER DRAWING		SCALE 1:1		SHEET 1 OF 1		REV B7			