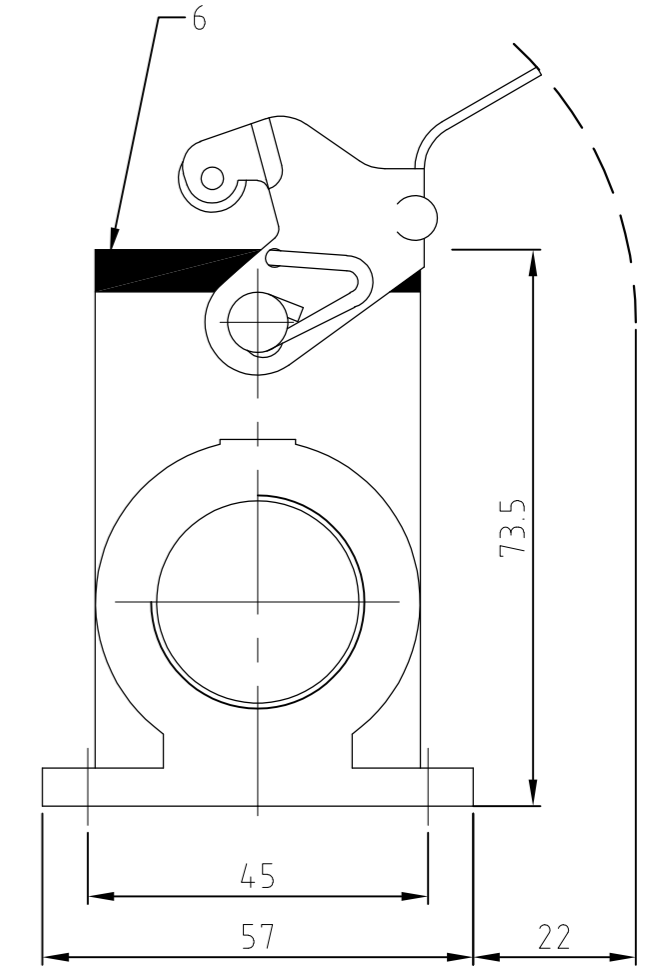
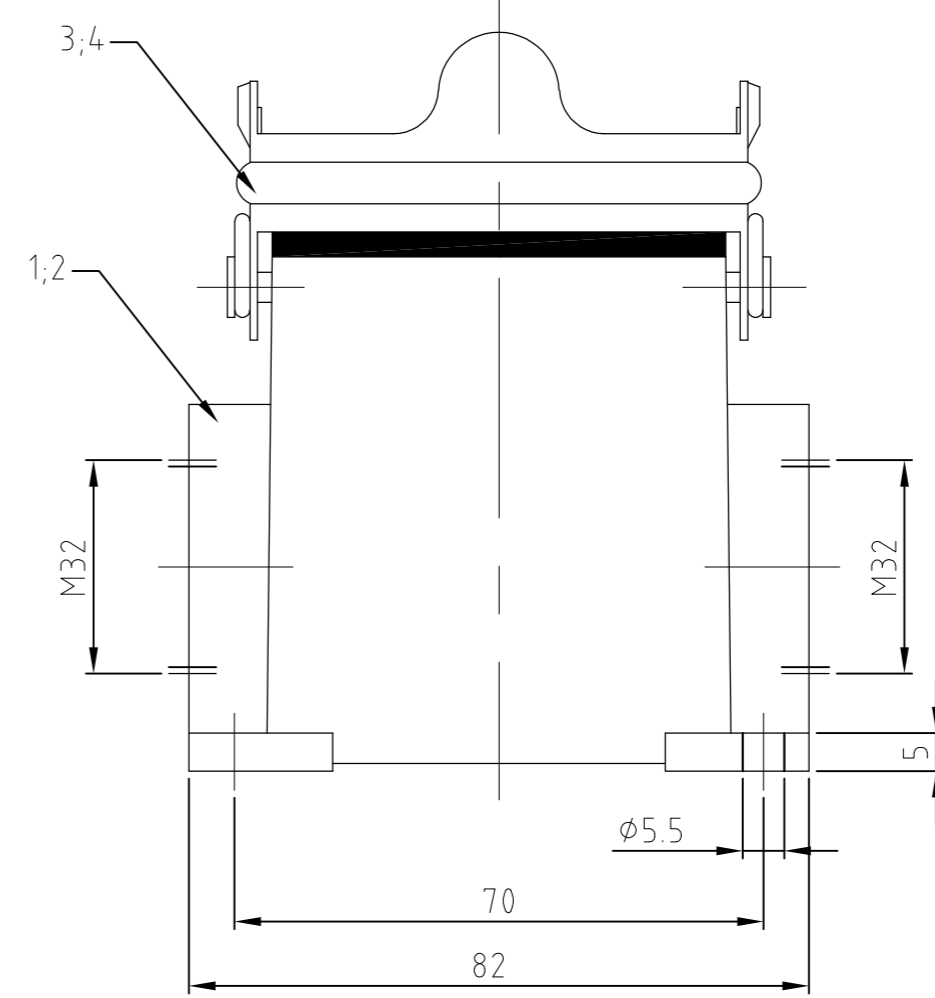
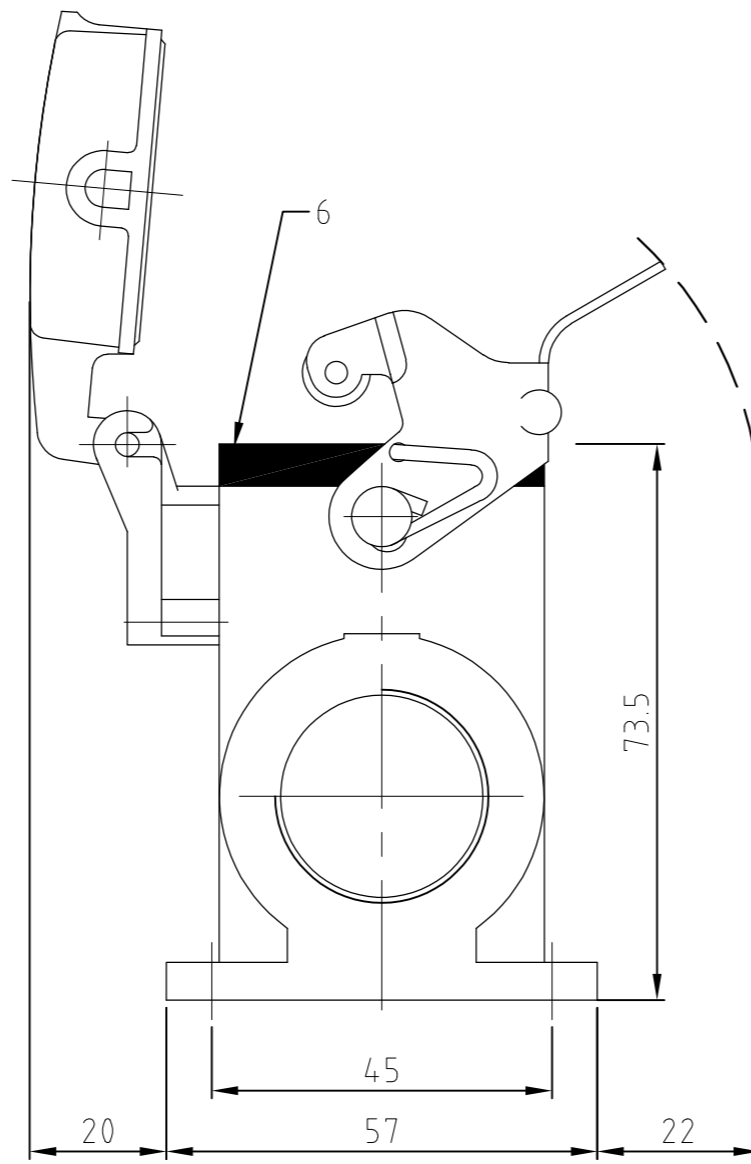
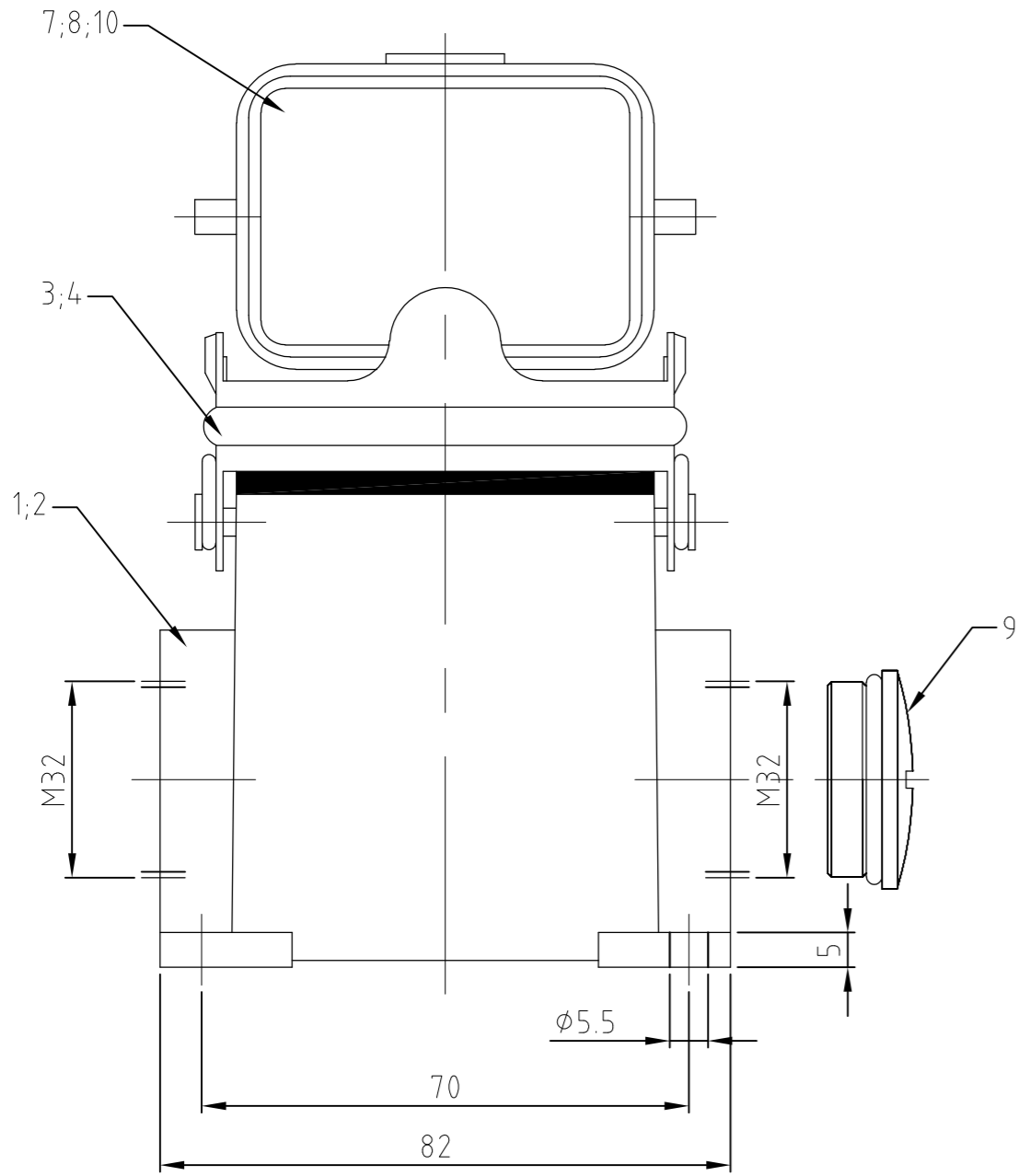


THIS DRAWING IS UNPUBLISHED.
VERTRÄULICHE UNVERÖFFENTLICHTE ZEICHNUNG

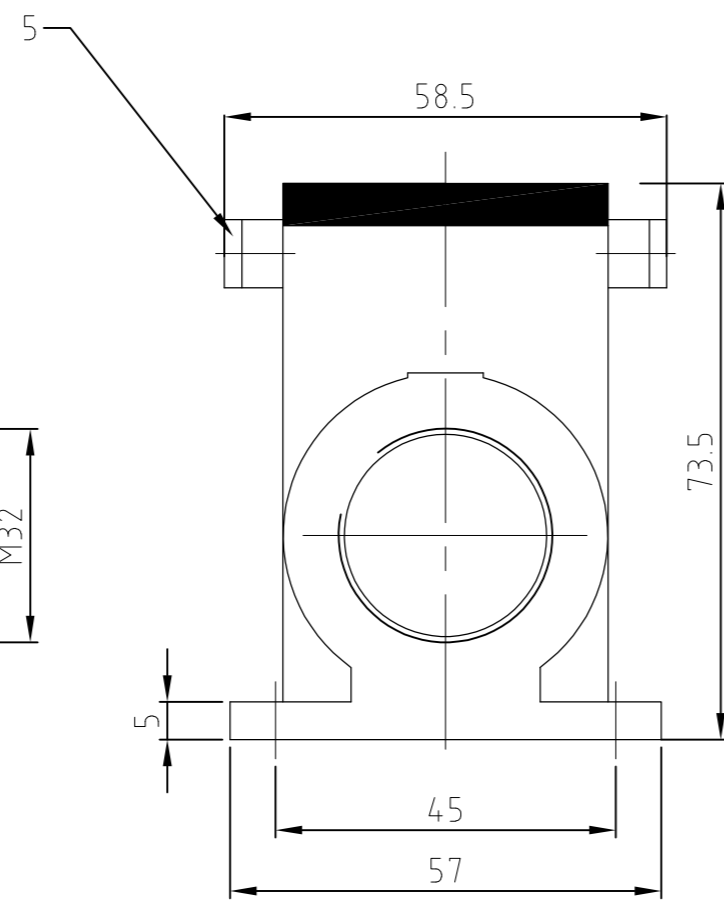
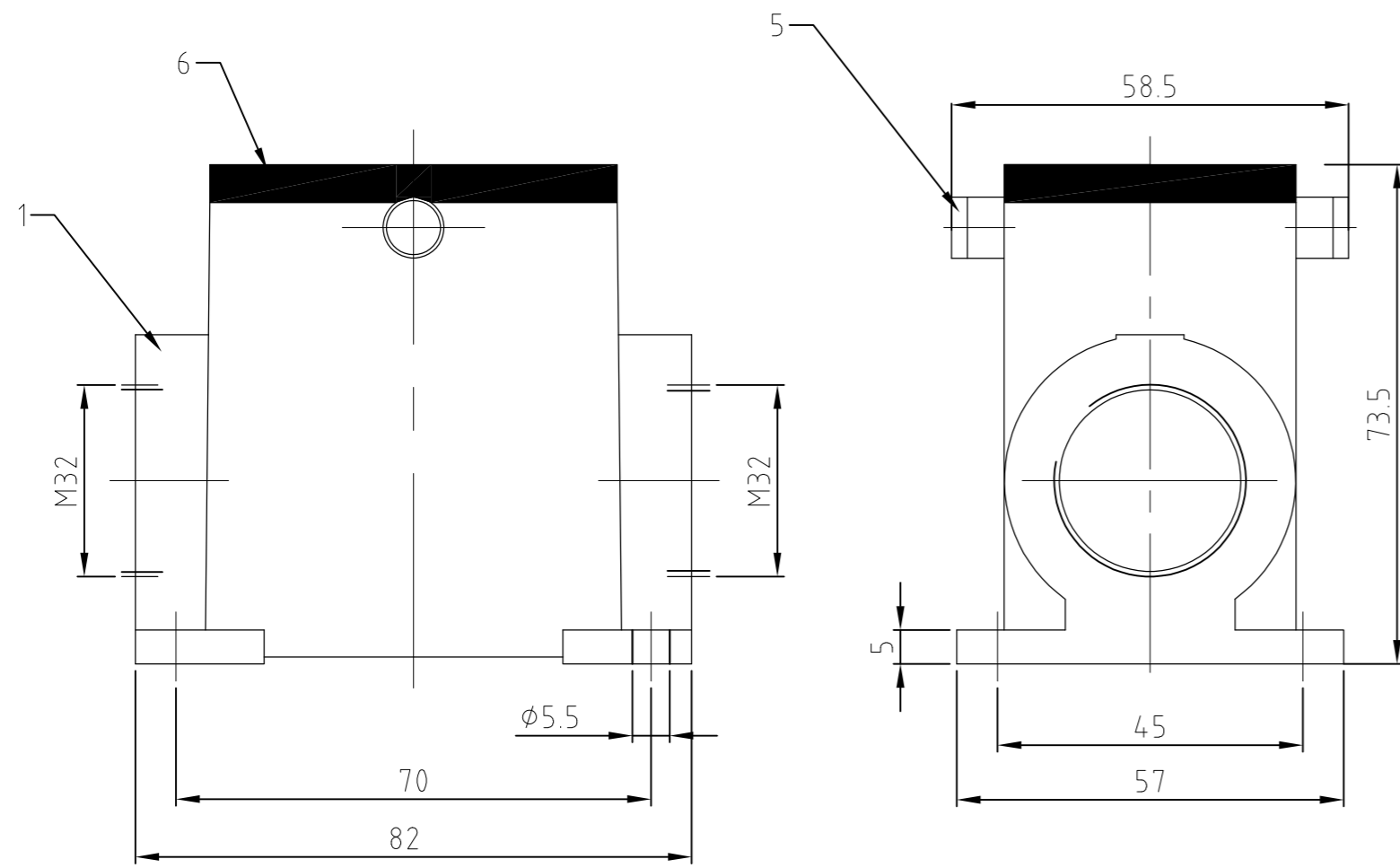
RELEASED FOR PUBLICATION
FREI FUER VERÖFFENTLICHUNG

© COPYRIGHT - TE Connectivity
ALL RIGHTS RESERVED.
ALLE RECHTE VORBEHALTEN

| P | | LTR | | DESCRIPTION BESCHREIBUNG | DATE | DWN | APVD |
|----|--|---------------|--|-----------------------------|-----------|-----|------|
| B5 | | ECR-17-001189 | | | 31OCT2017 | GR | MKO |



- Notes:
- 1 Material: Housing: aluminium diecasting alloy
Seals: Neoprene
 - 2 Surface: Varnish- grey
- aluminium oxid + varnish black
 - 3 Varnish on the inside not necessarily
 - 4 Packaging quantity 5 pieces
- Bemerkungen:
- 1 Material: Gehäuse: Alu-Druckguß-Legierung
Dichtung: Neoprene
 - 2 Oberfläche: Lackierung - grau
- Aluminium oxid + Lackierung schwarz
 - 3 Lackierung im Gehäuseinnere ist nicht notwendig
 - 4 Verpackungsmenge 5 Stück



| QTY | DESCRIPTION / BENENNUNG | MATERIAL | SURFACE / OBERFLÄCHE | COLOR / FARBE | ITEM No. Pos. | REMARKS / BEMERKUNGEN |
|-----|---|---------------------|----------------------|---------------|---------------|-----------------------|
| 1 | Deckel/cover | Aluminium/ALU | | grey/grau | 10 | ohne Logo |
| 1 | Blanking Piece with Seal | Stahl/steel | verzinkt/zink plated | blau/blue | 9 | |
| 1 | Sockelgehäuse HD/ surface mounted housing side entry | Aluminium/ALU | | grey/grau | 8 | ohne Logo |
| 1 | Deckel/cover | Aluminium/ALU | Aluminiumoxid | black/schwarz | 8 | |
| 1 | Deckel/cover | Aluminium/ALU | | grey/grau | 7 | |
| 1 | Profildichtung/seal | Neoprene | | black/schwarz | 6 | |
| 2 | ZB-Bügelbolzen/clip bolt | Stahl/steel | verzinkt/zink plated | blau/blue | 5 | |
| 1 | LB-Bügel/side clip | V2A/stainless steel | blank/even | | 4 | |
| 1 | LB-Bügel/side clip | Stahl/steel | verzinkt/zink plated | blau/blue | 3 | |
| 1 | Sockelgehäuse HD-K/ surface mounted housing side entry | Aluminium/ALU | Aluminiumoxid | black/schwarz | 2 | |
| 1 | Sockelgehäuse HD/ surface mounted housing side entry | Aluminium/ALU | | grey/grau | 1 | |

THIS DRAWING IS A CONTROLLED DOCUMENT.
DIESE ZEICHNUNG IST EIN KONTROLLIERTES DOKUMENT.

DIMENSIONS: MASSEHEITEN mm
TOLERANCES UNLESS OTHERWISE SPECIFIED: ALLGEMEINTOLERANZEN

0 PLC ± -
1 PLC ± ± -
2 PLC ± ± ± -
3 PLC ± ± ± -
4 PLC ± ± ± -
ANGLES / WINKEL ± -
FINISH / OBERFLÄCHE / FARBE -

DWN Schneider 20.08.2003
CHK Schweiger 20.08.2003

NAME: SURFACE MOUNTED HOUSING SIDE ENTRY
Sockelgehäuse HD.16.SG/SGD-LB.2.M32.Z

SIZE: A2 CAGE CODE: 00779 DRAWING NO. ZEICHNUNGS-NR.: C=1106422 RESTRICTED TO NUR FUER: -

CUSTOMER DRAWING / KUNDENZEICHNUNG SCALE: MASSSTAB 1:1 SHEET BLATT 1 OF VON 1 REV B5

1106422