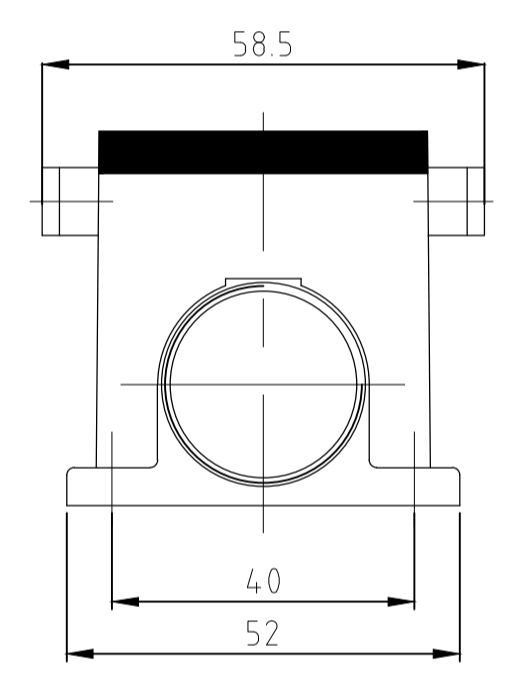
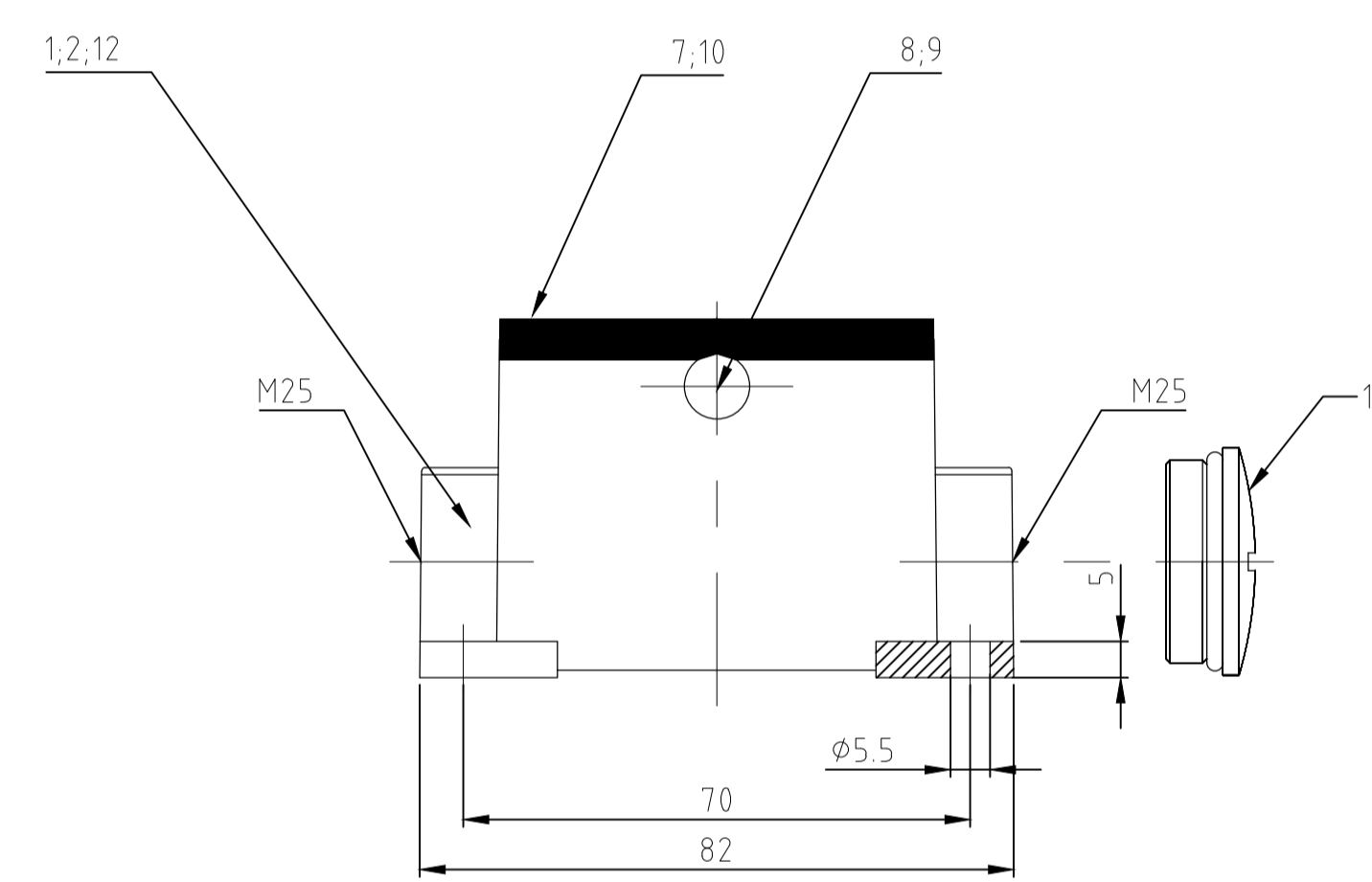
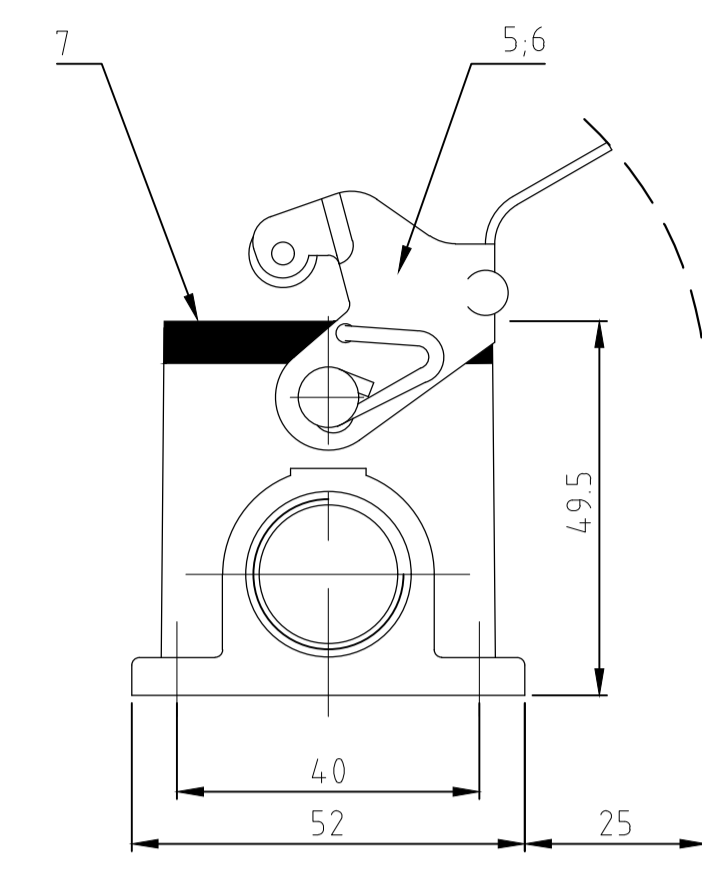
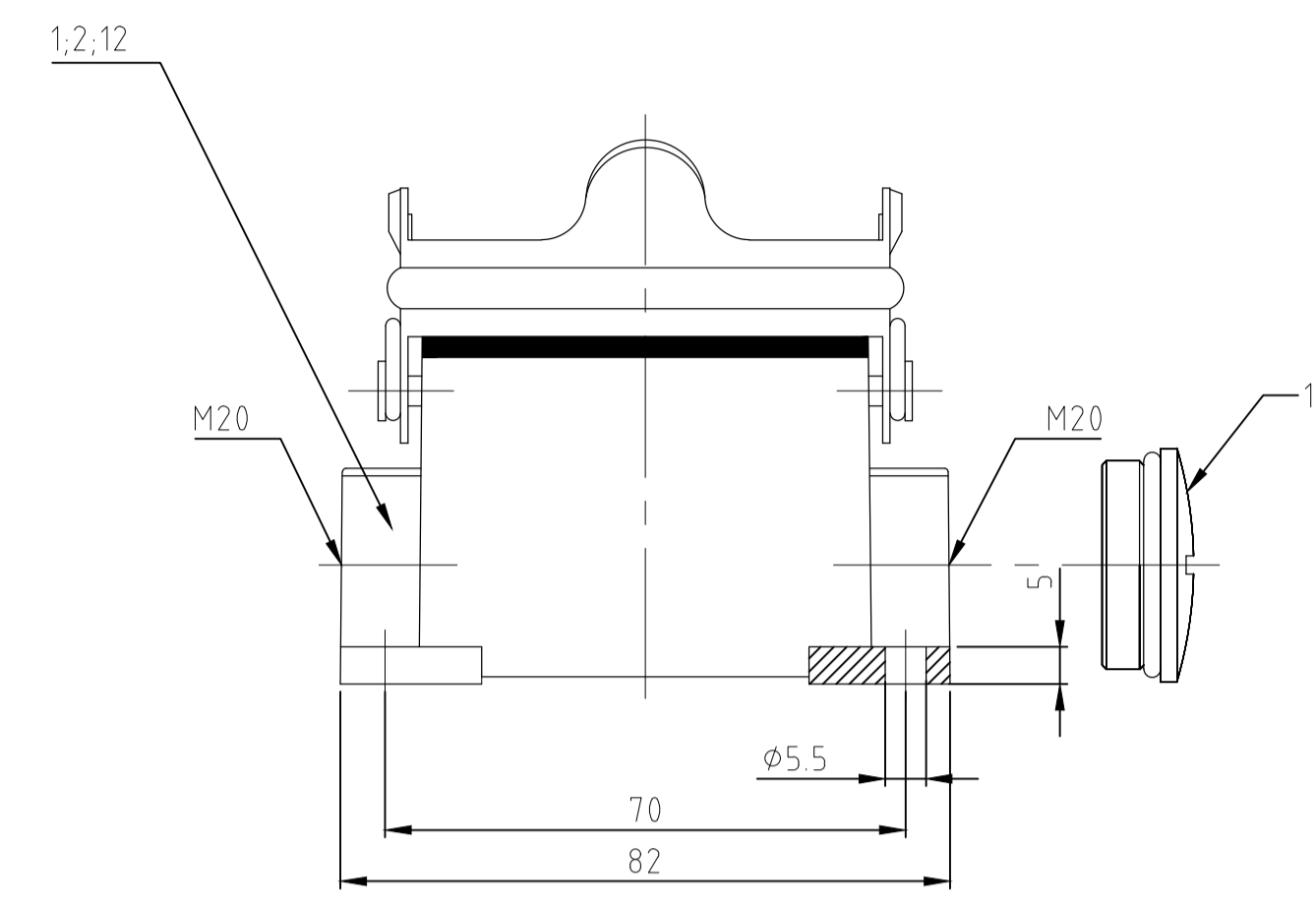
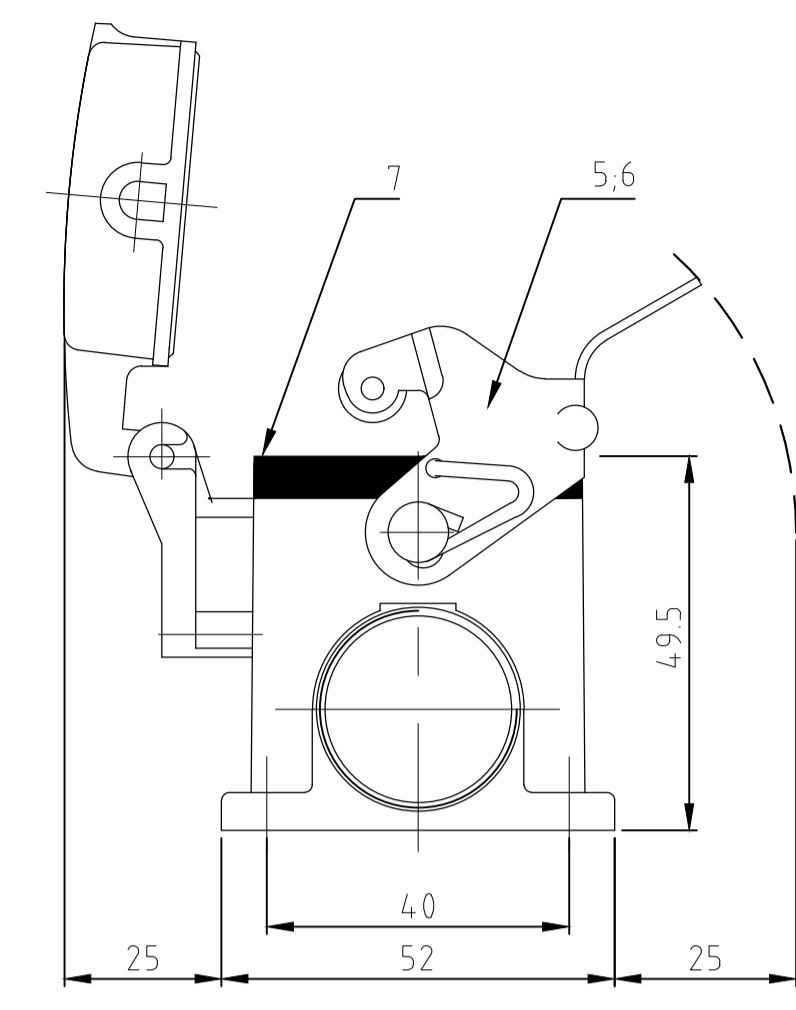
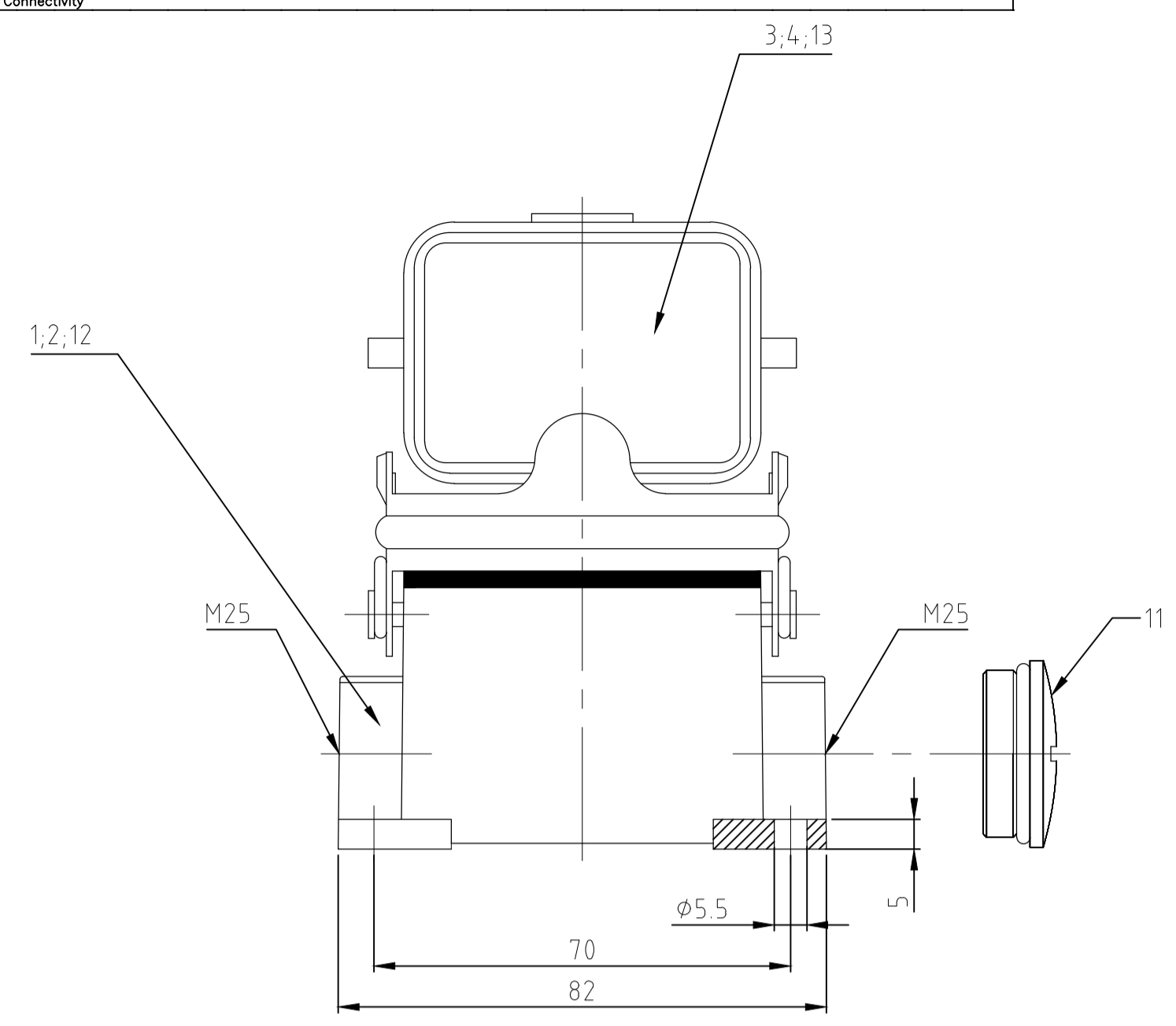


REVISIONS				
REV	DATE	DESCRIPTION	BY	APPV
A6	08FEB2018	REVISED PER ECR-17-014013	SRG	MKO



- Notes:
- ① Material: Housing: aluminium diecasting alloy  
Seals: Neoprene
  - ② Surface: Varnish- aluminium oxid+  
Varnish black  
- grey
  - ③ Varnish on the inside not necessarily
  - ④ Special packaging

- Bemerkungen:
- ① Material: Gehäuse: Alu-Druckguß-Legierung  
Dichtung: Neoprene
  - ② Oberfläche: Lackierung - Aluminiumoxid+  
Lackierung schwarz  
- grau
  - ③ Lackierung im Gehäuseinnere ist nicht notwendig
  - ④ Sonderverpackung

ITEM NO	DESCRIPTION / BENENNUNG	MATERIAL	SURFACE / OBERFLÄCHE	COLOR / FARBE	ITEM NO POS	REMARKS / BEMERKUNGEN
1	Deckel HB/cover	aluminium/ALU		grau/grey	13	ohne Logo
1	1	aluminium/ALU		grau/grey	12	ohne Logo
1	1	Stahl/steel		blau/blue	11	M25
1	1	Viton		grau/grey	10	
1	2	V2A/stainl. steel	blank/even		9	
1	2	Stahl/steel	verzinkt/zink plated	blau/blue	8	
1	1	Neoprene		black/schwarz	7	
1	1	V2A/stainl. steel	blank/even		6	
1	1	Stahl/steel	verzinkt/zink plated	blau/blue	5	
1	1	aluminium/ALU	Aluminiumoxid	black/schwarz	4	
1	1	aluminium/ALU		grau/grey	3	
1	1	aluminium/ALU	Aluminiumoxid	black/schwarz	2	
1	1	aluminium/ALU		grau/grey	1	

THIS DRAWING IS A CONTROLLED DOCUMENT.

DATE: 07.11.2002  
 DWG: Schneider  
 APPVD: Schneider

NAME: Schneider

PRODUCT SPEC: -

APPLICATION SPEC: -

WEIGHT: -

CUSTOMER DRAWING

SCALE: 1:1

SHEET: 1 OF 1

REV: A6

TE Connectivity Ltd.

Surface mounted housing side entry  
 Sockelgehäuse HB.6.SG.2.M25.Z

SIZE: A1  
 CASE CODE: 00779  
 DRAWING NO: 1106418