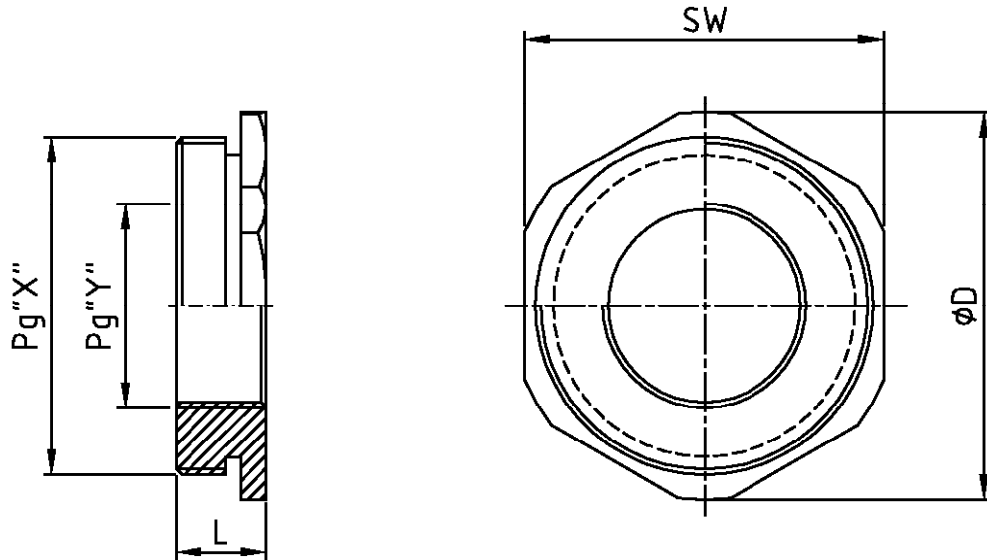


DIESES ZEICHNUNGSDOKUMENT WIRD DURCH AMP INCORPORATED KONTROLLIERT. AENDERUNGEN, DIE DEM TECHNISCHEN FORTSCHRITT DIENEN, SIND VORBEHALTEN. DEN JEWEILS LETZTQUELTIGEN AENDERUNGSSTAND ERFAHREN SIE AUF ANFRAGE.

THIS DRAWING IS A CONTROLLED DOCUMENT FOR AMP INCORPORATED. IT IS SUBJECT TO CHANGE AND THE CONTROLLING ENGINEERING ORGANIZATION SHOULD BE CONTACTED FOR THE LATEST REVISION.

MATED WITH: PASSEND ZU:	LOC Al	DIST -	REVISIONS AENDERUNGEN					
			P	LTR	DESCRIPTION BESCHREIBUNG	DATE	DWN	APVD
PROJEKT NR.:			A6	ECR-17-014051		05APR18	SG	MKO



- OBSOLETE
- SUPERSEDED BY T3167211301-000
- SUPERSEDED BY T3071161301-000

AMP PART NO	DESCRIPTION	MATERIAL	SURFACE	PG "X"	PG "Y"	SW	ØD	L
1-7	REDU 36/21.MS.8	Messing/brass	vernickelt nickel plated	36	21	50	54	12.5
0-7	REDU 29/16.MS.8	Messing/brass	vernickelt nickel plated	29	16	41	43	11.5
9-6	REDU 16/11.MS.8	Messing/brass	vernickelt nickel plated	16	11	24	26	9.5
8-6	REDU 13/9.MS.8	Messing/brass	vernickelt nickel plated	13	09	24	26	9.5
7-6	REDU 42/29.MS.8	Messing/brass	vernickelt nickel plated	42	29	60	66	14
6-6	REDU 36/29.MS.8	Messing/brass	vernickelt nickel plated	36	29	50	54	12,5
5-6	REDU 29/21.MS.8	Messing/brass	vernickelt nickel plated	29	21	41	43	11.5
4-6	REDU 21/16.MS.8	Messing/brass	vernickelt nickel plated	21	16	32	35.5	10
3-6	REDU 16/13.MS.8	Messing/brass	vernickelt nickel plated	16	13	24	26	9,5
2-6	REDU 13/11.MS.8	Messing/brass	vernickelt nickel plated	13	11	24	26	9.5
0-6	REDU 21/13.MS.8	Messing/brass	vernickelt nickel plated	21	13	32	35.5	10

THIS DRAWING IS UNPUBLISHED. VERTRAULICHE UNVEROFFENTLICHTE ZEICHNUNG.
 ALL RIGHTS RESERVED. ALLE RECHTE VORBEHALTEN.
 BY AMP INCORPORATED. COPYRIGHT 1997

DIMENSIONS: DIMENSIONEN: MM TOLERANCES UNLESS OTHERWISE SPECIFIED: ALLGEMEINTOLERANZEN P.P. ISO 8015 P.P. ISO 2768 - mH - E P.P. DIN 16901 - 140 0 PLC 1 PLC 2 PLC 3 PLC ANGLES / WINKEL #-	DWN Schneider 28.08.01	MATERIAL -	FINISH OBERFLAECHE/FARBE -			
	CHK Schnurpfeil 28.08.01					
APVD -	NAME REDU reducing 6 angular REDU-Reduzierung 6-Kt					
PRODUCT SPEC PRODUKTSPEZ. -	APPLICATION SPEC VERARBEITUNGSSPEZ. -	SIZE A4	CAGE CODE 00779	DRAWING NO ZEICHNUNGS-NR. C-1106062	RESTRICTED TO NUR FUER -	
WEIGHT GEWICHT -	CUSTOMER DRAWING / KUNDENZEICHNUNG		MASSTAB 2:1	BLATT 1	OF VON 1	A6