

THIS DRAWING IS UNPUBLISHED.
 VERTRAULICHE UNVERÖFFENTLICHTE ZEICHNUNG
 © COPYRIGHT 1998

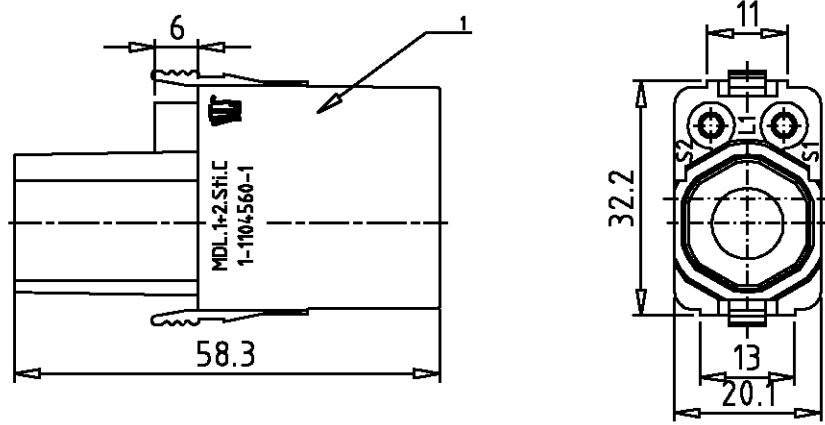
RELEASED FOR PUBLICATION
 FREI FUER VERÖFFENTLICHUNG
 BY AMP INCORPORATED. ALL RIGHTS RESERVED.
 ALLE RECHTE VORBEHALTEN

MATED WITH:
 PASSEND ZU:
 MDL

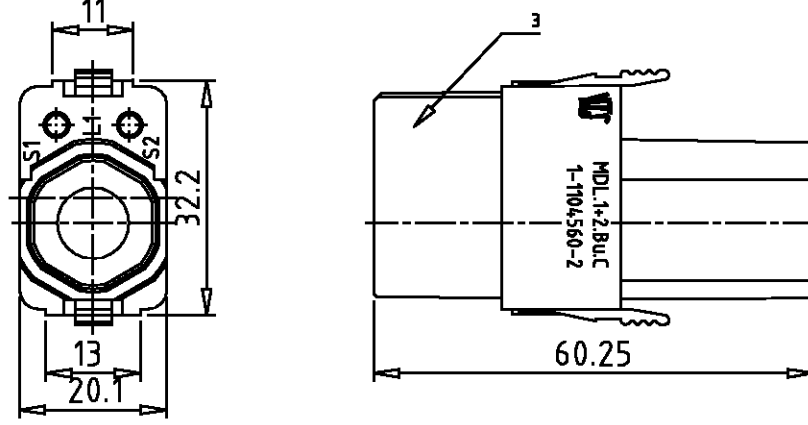
LOC AI
 DIST -

REVISIONS ÄNDERUNGEN					
P	LTR	DESCRIPTION BESCHREIBUNG	DATE	DWN	APVD
	A1	neu gezeichnet / new drawing	28.01.99	GG	AK
	B1	EG00-0936-00	17.04.00	AK	SM

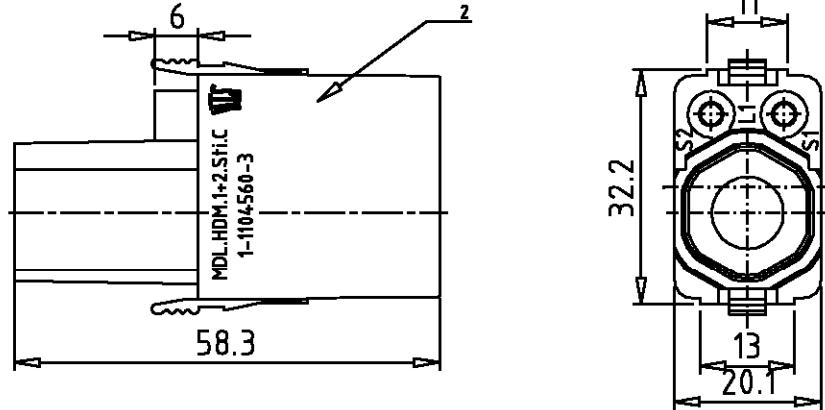
MDL Stift 1+2



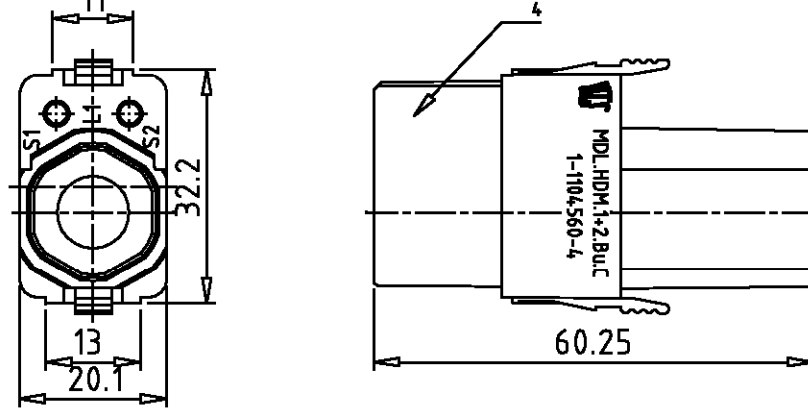
MDL Buchse 1+2



MDL.HDM.1+2.Sti.C



MDL.HDM.1+2.Bu.C



1	-	-	-	Moduleinsatz Buchse HD.M	PA 66 natur	-	4
-	1	-	-	Moduleinsatz Buchse HN.D	PA 66 natur	-	3
-	-	1	-	Moduleinsatz Stift HD.M	PA 66 natur	-	2
-	-	-	1	Moduleinsatz Stift HN.D	PA 66 natur	-	1
ITEM NO.	DESCRIPTION / Benennung			MATERIAL	NOTES	POS.	
1-4	1-2	1-3	1-1	ORDERING NO. / BESTELLNUMMER			
				MDL.1+2.Sti.C			
				MDL.HDM.1+2.Sti.C			
				MDL.1+2.Bu.C			
				MDL.HDM.1+2.Bu.C			

THIS DRAWING IS A CONTROLLED DOCUMENT FOR AMP INCORPORATED. IT IS SUBJECT TO CHANGE AND THE CONTROLLING ENGINEERING ORGANIZATION SHOULD BE CONTACTED FOR THE LATEST REVISION. DIESES ZEICHNUNGSKOPPIERT WIRD DURCH AMP INCORPORATED KONTROLLIERT. ÄNDERUNGEN, DIE DEM TECHNISCHEN FORTSCHRITT DIENEN, SIND VORBEHALTEN. DEN JEWELIG LETZTGÜLTIGEN ÄNDERUNGSSTAND ERFAHREN SIE AUF ANFRAGE.

DWN	Gräf	25.01.99
CHK	Kramer	28.01.99
APVD	-	-
PRODUCT SPEC	108-74011	
APPLICATION SPEC	114--	
WEIGHT	13g/17g	
CUSTOMER DRAWING	/KUNDENZEICHNUNG	

AMP HTS Elektrotechnik
 53819 Neunkirchen, Germany

NAME: Modul insert 1+2
 Moduleinsatz 1+2

SIZE: A3 CAGE CODE: 00779 DRAWING NO. ZEICHNUNGS-NR.: 1104560

RESTRICTED TO NUR FUER

SCALE: MASSSTAB 2:1 SHEET: BLATT 1 OF 1 REV. B1